

WKŁAD KOMINKOWY
PIECOWY

DYNAMIC

KV 075 01/02

KV 075 01 CDP

centralne doprowadzenie powietrza

KV 075 02 CDP

centralne doprowadzenie powietrza
podwójna szyba



obrotowa kopuła
(górną i tylną
odprowadzenie spalin)

szyba pojedyncza lub
podwójna

korpus żeliwny

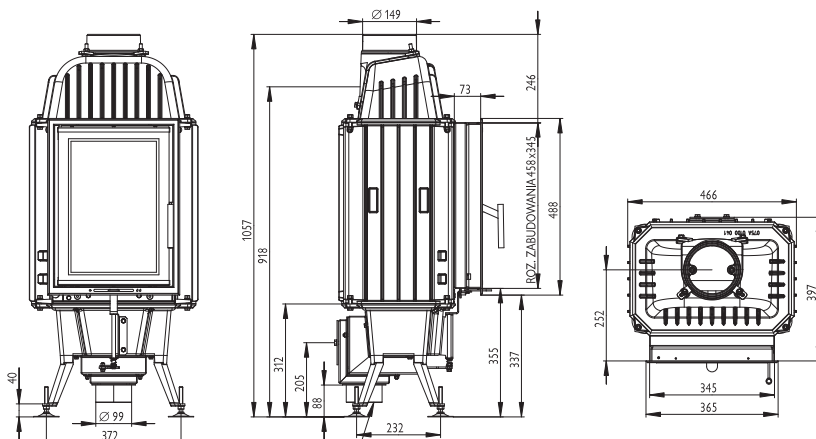
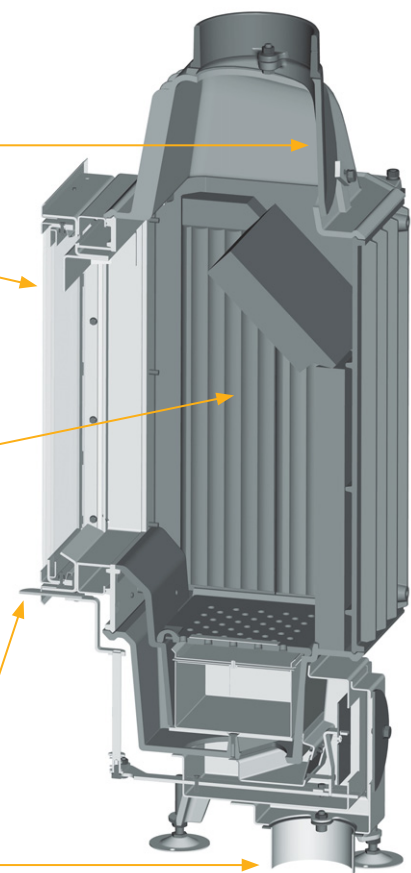
plyty szamotowe

nowoczesna elegancka
szyba z czarnym
brzegiem

zdemontowana dodatkowa
ramka

regulacja tempa spalania
jednym suwakiem

centralne doprowadzenie
powietrza



CENTRALNE DOPROWADZENIE
POWIETRZA
Ø 100

TECHNICKÁ DATA KV 075 01/02

Moc znamionowa	6 kW
Moc maksymalna	10 kW
Moc regulowana	2 - 10 kW
Sprawność	82 %
Ciąg kominowy	10 Pa
Ciężar	126
Wysokość	1057 mm
Szerokość	466 mm
Głębokość	397 mm
Średnica CDP	100 mm
Średnica przewodu spalinowego	150 mm