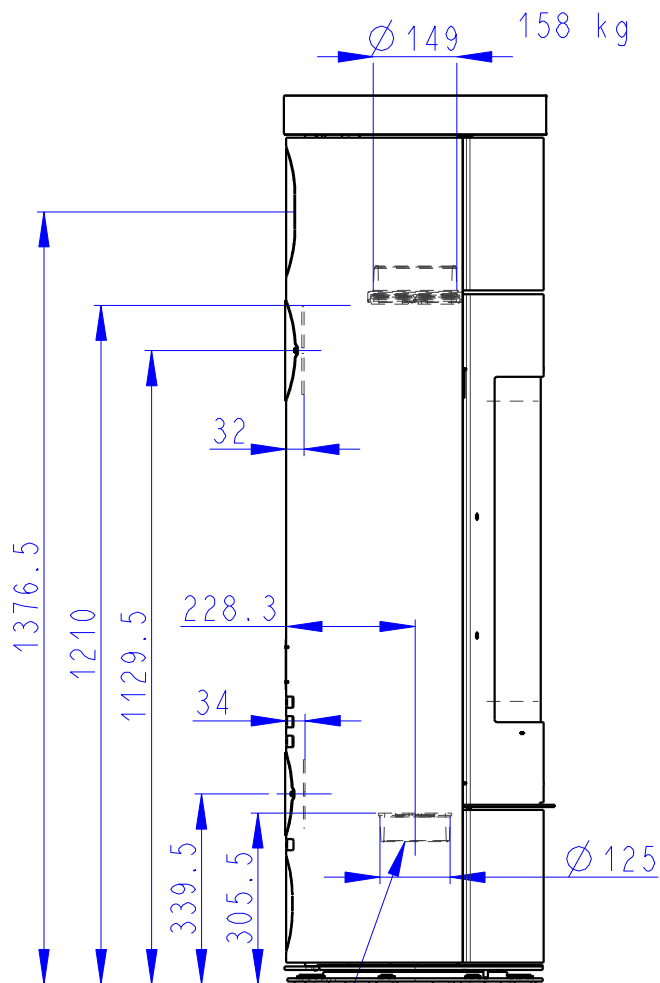
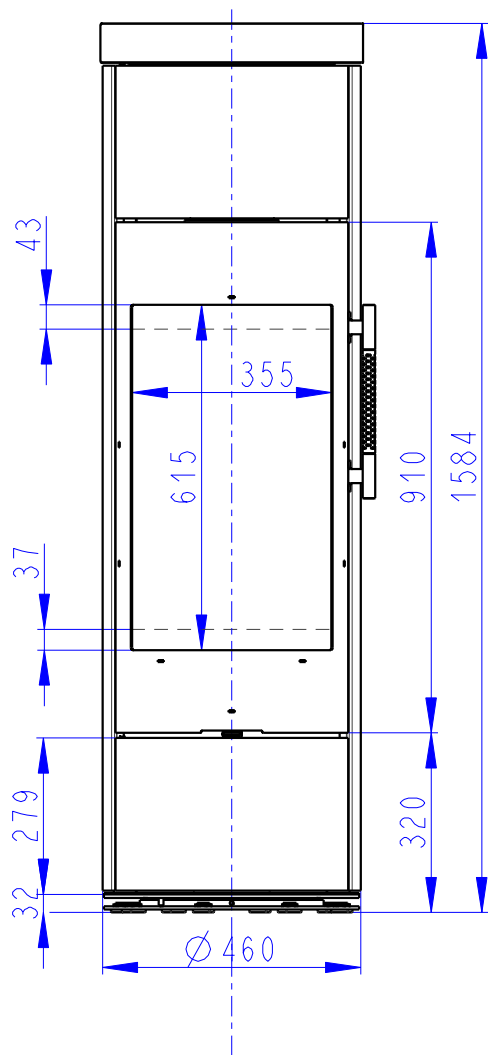


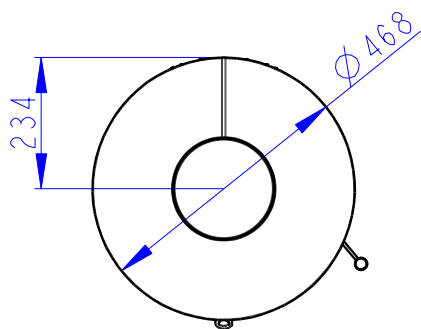
Rozměry v mm
 Maße in mm
 Dimensions in mm

ALEA HOCH 01 KERAMIKA-064L

158 kg



CENTRALNI PRIVOD VZDUCHU
 Zentralluftzufuhr
 Central air inlet



SEKUNDARNI VZDUCH
 Sekundärluft
 Secondary air
 A/UND/AND
 PRIMARNI VZDUCH
 Primärluft
 Primary air

