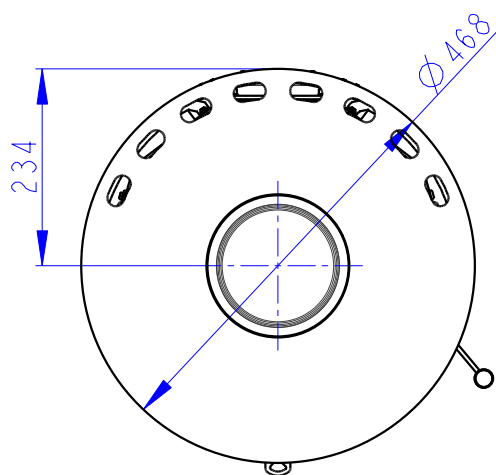
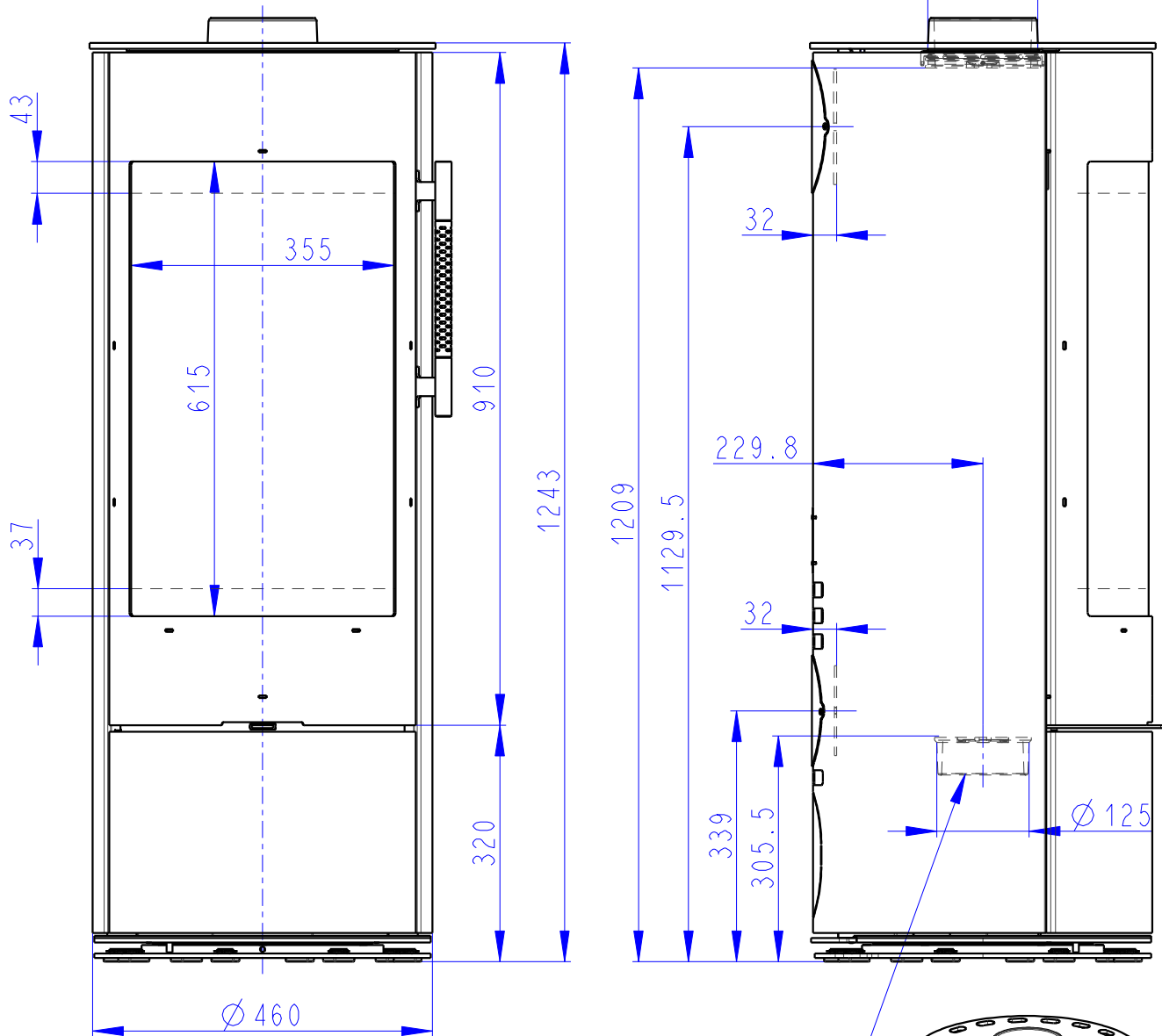


Rozmery v mm
Maße in mm
Dimensions in mm

ALEA 03 PLECH-064K

149 kg



CENTRALNI PRIVOD VZDUCHU
Zentralluftzufuhr
Central air inlet

SEKUNDARNI VZDUCH
Sekundärluft
Secondary air
A/UND/AND
PRIMARNI VZDUCH
Primärluft
Primary air

