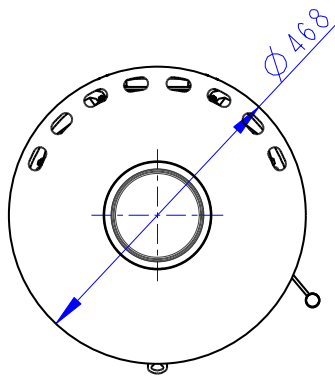
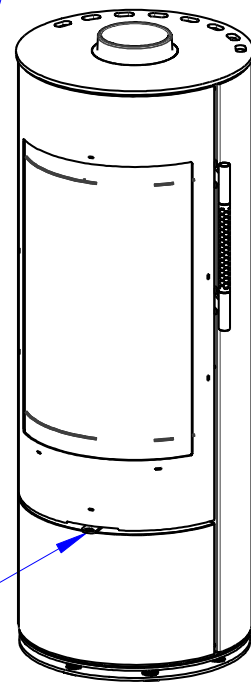


CENTRALNI PRIVOD VZDUCHU
Zentralluftzufuhr
Central air inlet



SEKUNDARNI VZDUCH
Sekundärluft
Secondary air
A/UND/AND
PRIMARNI VZDUCH
Primärluft
Primary air



Declared qualities stated

 Harmonised technical specification ✓ EN 16510-1 ed.2:2023 | EN 16510-2-1:2022 ✓ Ecodesign ✓ DIN+ ✓ BImSchV2 ✓ 15a B-VG 2015

Classification of appliance	Type BE			
		Nominal heat output (nom)	Part load heat output (part)	
Energy efficiency	$\eta_{nom} \eta_{part}$	81	82	%
Seasonal space heating energy efficiency at nominal heat output	$\eta_{s,nom} \eta_{s,part}$	72	---	%
Energy Efficiency Index	EEI	108		
Energy label		A+		
Fuel		Wood logs		
Fuel length		150-250		mm
Average fuel consumption		1,61	1,23	kg/h
Allowed fuel dose		2,2		kg/h
Fuel supply interval		1 hour		
Base layer of fuel		0,16	---	kg
Criterion for the end of the test cycle		4,0	---	Vol.-%
Amount of combustion air		20,4		m ³ /h
Nominal heat output	$P_{nom} P_{part}$	5,7	4,2	kW
Hot-water exchanger nominal heat output	$P_{W,nom} P_{W,part}$	---	---	kW
Maximum water operating pressure	p_W	---		bar
Dry flue gas mass flow rate	$\Phi_{f,g,nom} \Phi_{f,g,part}$	6,5	4,2	g/s
Flue gas outlet temperature	$T_{s,nom} T_{s,part}$	306	247	°C
Flue draught	$p_{nom} p_{part}$	12	9	Pa
Chimney temperature class		T400		
Connection to the common chimney		Yes		
Storage of fuel in the wood shed area		Yes		
Maximum warming of the wood in the wood shed		7		°C
Dust O ₂ = 13 %	$PM_{nom} PM_{part}$	20	15	mg/Nm ³
CO ₂		10,30	8,58	%
Emissions of gases of combustion (CO in the flue gases at O ₂ = 13 %)	$CO_{nom} CO_{part}$	0,0684 855	---	% mg/Nm ³
OGC O ₂ = 13 %	$OGC_{nom} OGC_{part}$	43	54	mg/Nm ³
NOx O ₂ = 13 %	$NO_{x,nom} NO_{x,part}$	103	86	mg/Nm ³
Automatic regulation unit of burning		---	---	
Electricity consumption in standby mode	$e_{l,SB}$	---		kW
Electricity consumption	$e_{l,max} e_{l,min}$	---	---	kW
Intermittent operation Continuous operation	INT CON	INT		

Basic technical data

Principal dimensions (Height Width Length)	H W L	1243 468 468	mm
Combustion chamber dimensions	H W L	500 326 366	mm
Fireplace door dimensions	H W L	--- --- ---	mm
Axis height of the rear (side) outlet		1129,5	mm
Volume of hot-water exchanger		---	l
Flue diameter		150	mm
Diameter of flue throat	d_{out}	150	mm
Diameter of external air connection		125	mm
Maximum length (pipe) of external air intake		5000	mm
Weight	m	162	kg
Load bearing capacity	m_{chim}	200	kg

Heat capacity

minimum size of the room of appliance installation

Insulation of the house – very good (20 W/m ³)	e.g. new, insulated house / permanently inhabited	214	m ³
Insulation of the house – good (22,5 W/m ³)		190	m ³
Insulation of the house – middle (32 W/m ³)		134	m ³
Insulation of the house – bad (45 W/m ³)		95	m ³
Insulation of the house – very bad (50 W/m ³)	e.g. old, uninsulated house / cottage / chalet	86	m ³

Distances from flammable materials

with un-insulated flue pipe (provided on the product label)

Note

Back	d_R	150	mm
Front	d_P	800	mm
Front to the floor	d_F	0	mm
Side	d_S	350	mm
Side with glass	d_{S1}	---	mm
Side – niche	d_{S2}	---	mm
Side – location 45°	d_{S3}	---	mm
Side radiation	d_L	0	mm
From the floor	d_B	---	mm
From the ceiling	d_C	800	mm

Distances from flammable materials with insulated flue pipe *

Back	d_R	---	mm
Side	d_S	---	mm

Distances from flammable materials with hanging plate (shielding)

Back	d_R	---	mm
Side	d_S	---	mm

Distances from flammable materials with insulated flue pipe and hanging plate (shielding) *

Back	d_R	---	mm
Side	d_S	---	mm

Distances from nonflammable materials

Back	d_{Rnon}	80	mm
Side	d_{Snon}	300	mm
Side – niche	d_{S2non}	80	mm
Side – location 45°	d_{S3non}	---	mm



1 floor | 2 object | 3 radiation area | 4 floor protection plate | 5 critical area (due to radiation) | 6 flammable wall

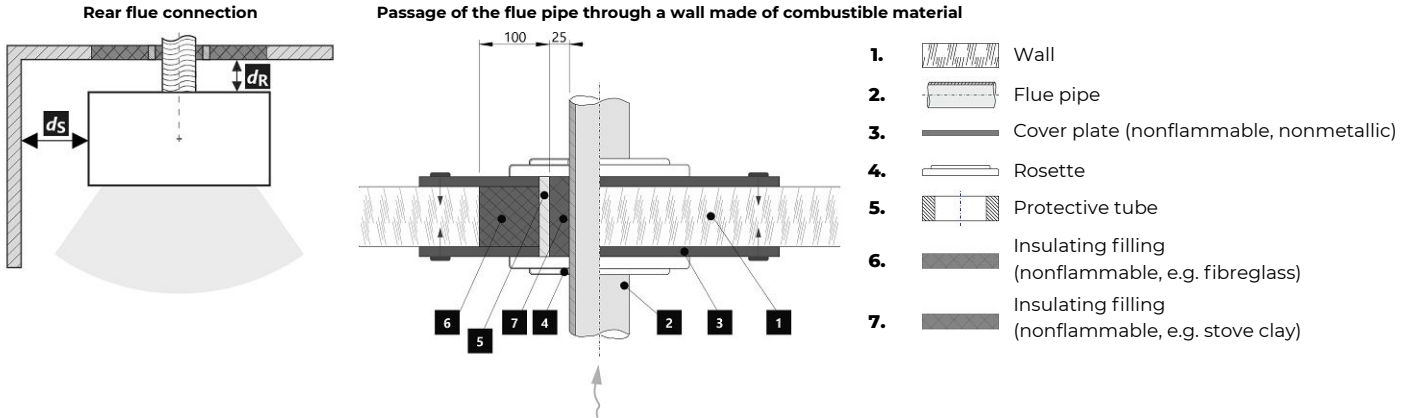
All local regulations, including regulations relating to national and European standards, must be observed during the installation and operation of the product.

A product installed on a floor made of flammable materials must be fitted with a floor protective plate made of nonflammable material extending beyond its footprint by at least 400 mm in the front direction and 100 mm in other directions. The product must be installed on floors with adequate load-bearing capacity.

* The distance assumes the use of an insulated flue pipe with a minimum insulation thickness of 25 mm up to the product.

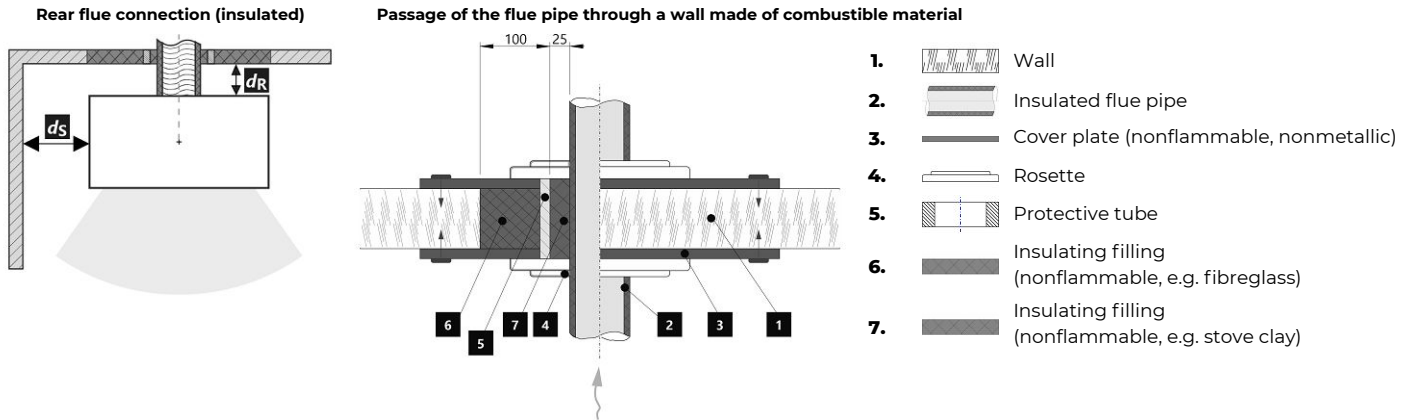
Distance from flammable (nonflammable) materials – rear flue connection

Back	d_R	150	mm
Side	d_S	350	mm



Distance from flammable (nonflammable) materials – rear flue connection (insulated)

Back	d_R	---	mm
Side	d_S	---	mm



Deklarierte Produkteigenschaften

Harmonisierte technische Spezifikation ✓ EN 16510-1 ed.2:2023 | EN 16510-2-1:2022 ✓ Ecodesign ✓ DIN+ ✓ BImSchV2 ✓ 15a B-VG 2015

Produktklassifizierung	Type BE			
		Nennwärmeleistung (nom)	Teillastwärmeleistung (part)	
Energiewirkungsgrad	$\eta_{nom} \eta_{part}$	81	82	%
Raumheizungs-Jahresnutzungsgrad	$\eta_{Snom} \eta_{Spart}$	72	---	%
Energieeffizienzindex	EEI	108		
Energielabel		A+		
Brennstoff		Scheitholz		
Brennstofflänge		150-250		mm
Durchschnittlicher Brennstoffverbrauch		1,61	1,23	kg/h
Zulässiger Brennstoffverbrauch		2,2		kg/h
Brennstofflieferintervall		1 Stunde		
Grundglutmasse		0,16	---	kg
Kriterium für das Ende des Prüfzyklus		4,0	---	Vol.-%
Verbrennungsluftmenge		20,4		m ³ /h
Nennwärmeleistung	$P_{nom} P_{part}$	5,7	4,2	kW
Wärmetauscherleistung	$P_{Wnom} P_{Wpart}$	---	---	kW
Maximaler Wasserbetriebsdruck	P_W	---		bar
Rauchgasmassenstrom (trocken)	$\Phi_{f,g nom} \Phi_{f,g part}$	6,5	4,2	g/s
Rauchgasaustrittstemperatur	$T_{snom} T_{spart}$	306	247	°C
Förderdruck	$p_{nom} p_{part}$	12	9	Pa
Temperaturklasse		T400		
Mehrfachbelegung		Ja		
Lagerung von Brennstoff im Holzfach		Ja		
Maximale Erwärmung des Holzes im Holzfach		7		°C
Feinstaub O ₂ = 13 %	$PM_{nom} PM_{part}$	20	15	mg/Nm ³
CO ₂		10,30	8,58	%
Abgasemission (CO in den Abgasen bei O ₂ = 13 %)	$CO_{nom} CO_{part}$	0,0684 855	---	% mg/Nm ³
OGC O ₂ = 13 %	$OGC_{nom} OGC_{part}$	43	54	mg/Nm ³
NO _x O ₂ = 13 %	$NO_{xnom} NO_{xpart}$	103	86	mg/Nm ³
Automatische Abbrandsteuerung		---	---	
Stromverbrauch im Bereitschaftszustand	e_{lsb}	---		kW
Stromverbrauch	$e_{lmax} e_{lmin}$	---	---	kW
Intervallbetrieb Dauerbetrieb	INT CON	INT		

Technische Grunddaten

Hauptabmessungen (Höhe Breite Tiefe)	H W L	1243 468 468	mm
Abmessungen der Brennkammer (Höhe Breite Tiefe)	H W L	500 326 366	mm
Abmessungen der Feuerraumtür (Höhe Breite Tiefe)	H W L	--- --- ---	mm
Achshöhe hinterer (seitlichen) Rauchrohanschluss		1129,5	mm
Volumen Wärmetauscher		---	l
Rauchrohrdurchmesser		150	mm
Abgasstutzen	d_{out}	150	mm
Durchmesser zentrale Luftzufuhr		125	mm
Maximale Länge (Rohrleitung) der zentralen Luftzufuhr		5000	mm
Gewicht	m	162	kg
Tragfähigkeit	m_{chim}	200	kg

Heizleistung (Brennwert)

mindestraumgröße für die Installation des Produkts

Wärmedämmung des Hauses – sehr gut (20 W/m ³)	z.B. neues, isoliertes Haus / ständig bewohnt	214	m ³
Wärmedämmung des Hauses – gut (22,5 W/m ³)		190	m ³
Wärmedämmung des Hauses – mittel (32 W/m ³)		134	m ³
Wärmedämmung des Hauses – schlecht (45 W/m ³)		95	m ³
Wärmedämmung des Hauses – sehr schlecht (50 W/m ³)	z.B. altes, ungedämmtes Haus / Hütte / Chalet	86	m ³

Abstand zu brennbaren Materialien

mit unisoliertem Rauchrohr (auf dem Typenschild angegeben)

Bemerkung

Rückwand	d_R	150	mm
Strahlungsbereich	d_P	800	mm
Strahlungsbereich zum Boden	d_F	0	mm
Seitenwände	d_S	350	mm
Seite mit Glas	d_{S1}	---	mm
Seite – Nische	d_{S2}	---	mm
Seite – Ausrichtung 45°	d_{S3}	---	mm
Seitliche Strahlung	d_L	0	mm
Von dem Boden	d_B	---	mm
Von der Decke	d_C	800	mm

Abstand zu brennbaren Materialien mit isoliertem Rauchrohr *

Rückwand	d_R	---	mm
Seitenwände	d_S	---	mm

Abstand zu brennbaren Materialien mit Aufhängeblech (Abschirmung)

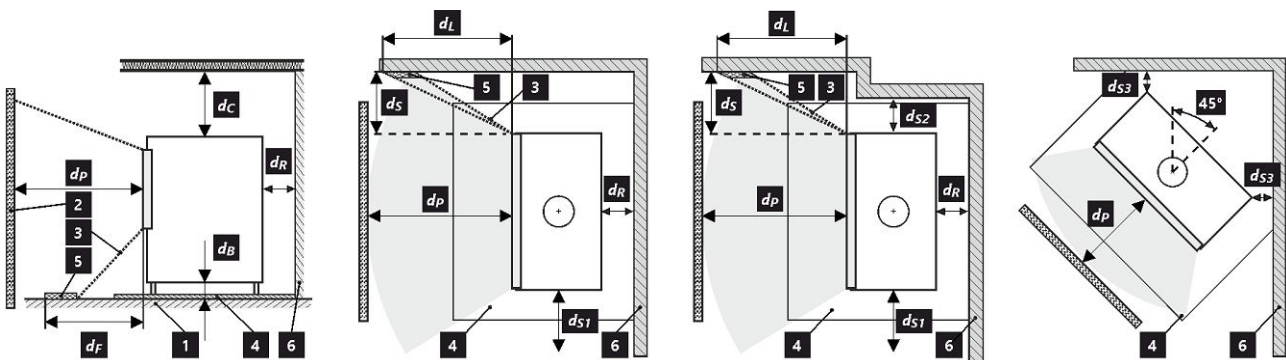
Rückwand	d_R	---	mm
Seitenwände	d_S	---	mm

Abstand zu brennbaren Materialien mit isoliertem Rauchrohr und Aufhängeblech (Abschirmung) *

Rückwand	d_R	---	mm
Seitenwände	d_S	---	mm

Abstand zu nicht brennbaren Materialien

Rückwand	d_{Rnon}	80	mm
Seitenwände	d_{Snon}	300	mm
Seite – Nische	d_{S2non}	80	mm
Seite – Ausrichtung 45°	d_{S3non}	---	mm



1 Boden | 2 Gegenstand | 3 Strahlungsbereich | 4 Bodenschutzplatte | 5 kritischer Bereich (aufgrund von Strahlung) | 6 Brennbare Wand

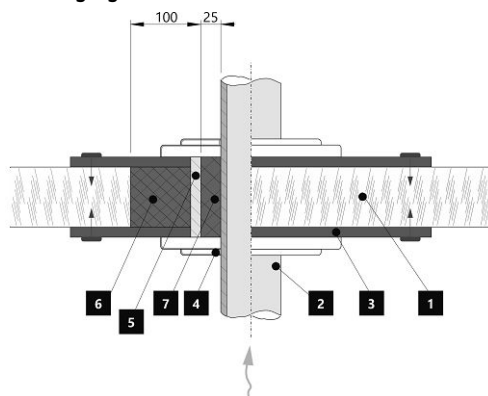
Bei der Installation und dem Betrieb des Ofens sind alle örtlichen Vorschriften sowie nationale und europäische Normen zu beachten.

Produkt, das auf einem Boden aus brennbaren Materialien installiert wird, muss mit einer Bodenschutzplatte aus nicht brennbarem Material ausgestattet sein, die mindestens 400 mm in Frontrichtung und 100 mm in anderen Richtungen über die Grundfläche hinausragt. Das Produkt muss auf einem Boden mit ausreichender Tragfähigkeit installiert werden.

* Der Abstand setzt die Verwendung eines isolierten Rauchrohrs mit einer Mindestdämmstärke von 25 mm bis zum Produkt voraus.

Abstand zu brennbaren (nicht brennbaren) Materialien – hinterer Rauchrohranschluss

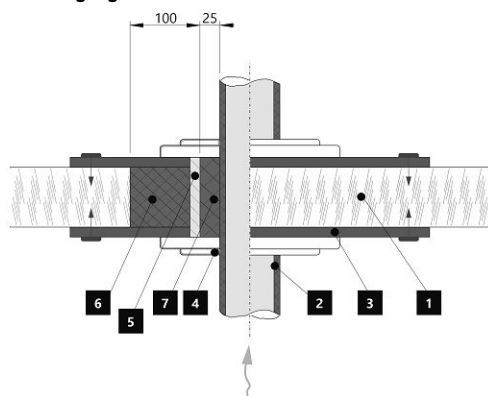
Rückwand	d_R	150	mm
Seitenwände	d_S	350	mm


Durchgang des Rauchrohrs durch eine Wand aus brennbarem Material


1. Wand
2. Rauchrohr
3. Abdeckplatte (nicht brennbar, kein metallisch)
4. Rosette
5. Schutzrohr
6. Isolierung (nicht entflammbar, z. B. Glasfaser)
7. Isolierung (nicht brennbar, z. B. Ofenlehm)

Abstand zu brennbaren (nicht brennbaren) Materialien – hinterer Rauchrohranschluss (isoliert)

Rückwand	d_R	---	mm
Seitenwände	d_S	---	mm


Durchgang des Rauchrohrs durch eine Wand aus brennbarem Material


1. Wand
2. Isoliertes Rauchrohr
3. Abdeckplatte (nicht brennbar, kein metallisch)
4. Rosette
5. Schutzrohr
6. Isolierung (nicht entflammbar, z. B. Glasfaser)
7. Isolierung (nicht brennbar, z. B. Ofenlehm)

Caractéristiques déclarées du produit

 Norme(s) Européennes EN 16510-1 ed.2:2023 | EN 16510-2-1:2022 Ecodesign DIN+ BImSchV2 15a B-VG 2015

Classification de l'appareil	Type BE			
		Puissance thermique nominale (nom)	Puissance thermique partielle (part)	
Efficacité énergétique	$\eta_{nom} \eta_{part}$	81	82	%
Efficacité énergétique saisonnier à la puissance thermique nominale de l'appareil	$\eta_{s_{nom}} \eta_{s_{part}}$	72	---	%
Indice d'efficacité énergétique EEI	EEI	108		
Label énergétique		A+		
Combustible		Bûches		
Longueur recommandée de bûches		150-250		mm
Consommation moyenne de combustible		1,61	1,23	kg/h
Charge en bois autorisé		2,2		kg/h
Intervalle entre les chargements de combustible		1 heure		
Couche de base du combustible		0,16	---	kg
Critère de fin du cycle d'essai		4,0	---	Vol.-%
Débit massique des fumées		20,4		m ³ /h
Puissance thermique nominale	$P_{nom} P_{part}$	5,7	4,2	kW
Puissance thermique nominale de l'échangeur	$P_{Wnom} P_{Wpart}$	---	---	kW
Pression d'eau maximale	P_W	---		bar
Débit massique des gaz de combustion secs	$\Phi_{f,g nom} \Phi_{f,g part}$	6,5	4,2	g/s
Température de sortie des gaz de combustion	$T_{s_{nom}} T_{s_{part}}$	306	247	°C
Tirage de conduit de fumée	$P_{nom} P_{part}$	12	9	Pa
Classe de température		T400		
Raccordement à une cheminée collective		Oui		
Stockage du combustible dans range bûches		Oui		
Réchauffement maximal du bois dans range bûches		7		°C
Poussière O ₂ = 13 %	$PM_{nom} PM_{part}$	20	15	mg/Nm ³
CO ₂		10,30	8,58	%
Résidus de combustion émis (CO dans les résidus de combustion pour O ₂ = 13 %)	$CO_{nom} CO_{part}$	0,0684 855	---	% mg/Nm ³
OGC O ₂ = 13 %	$OGC_{nom} OGC_{part}$	43	54	mg/Nm ³
NOx O ₂ = 13 %	$NO_{xnom} NO_{xpart}$	103	86	mg/Nm ³
Régulation automatique de la combustion		---	---	
Consommation d'énergie en mode veille	$e_{l_{SB}}$	---		kW
Consommation d'électricité	$e_{l_{max}} e_{l_{min}}$	---	---	kW
Fonctionnement par intermittence Service ininterrompu	INT CON	INT		

Données techniques de base

Dimensions principales (Hauteur Largeur Profondeur)	H W L	1243 468 468	mm
Dimensions de la chambre de combustion (Hauteur Largeur Profondeur)	H W L	500 326 366	mm
Dimensions de la porte (Hauteur Largeur Profondeur)	H W L	--- --- ---	mm
Hauteur de l'axe de la sortie arrière (latérale)		1129,5	mm
Volume de l'échangeur de chaleur		---	l
Diamètre du conduit de fumée		150	mm
Diamètre de buse d'air de combustion	d_{out}	150	mm
Diamètre de l'arrivée d'air centrale		125	mm
Longueur maximale (tuyau) d'arrivée d'air centrale		5000	mm
Poids	m	162	kg
Capacité de charge	m_{chim}	200	kg

Capacité thermique (Pouvoir calorifique)

taille minimale de la pièce où est installé l'appareil

Isolation de la maison – très bon (20 W/m ³)	par exemple, maison neuve et isolée / habitée en permanence	214	m ³
Isolation de la maison – bon (22,5 W/m ³)		190	m ³
Isolation de la maison – moyen (32 W/m ³)		134	m ³
Isolation de la maison – mauvais (45 W/m ³)		95	m ³
Isolation de la maison – très mauvais (50 W/m ³)	par exemple une vieille maison / chalet / chalet non isolé	86	m ³

Distance par rapport aux matériaux combustibles

pour un conduit de fum. non isolé (conform. aux la plaque signalétique)

Note

Arrière	d_R	150	mm
Avant	d_P	800	mm
Avant (par rapport au sol)	d_F	0	mm
Latéral	d_S	350	mm
Latéral avec vitre	d_{S1}	---	mm
Latéral – niche	d_{S2}	---	mm
Latéral – emplacement 45°	d_{S3}	---	mm
Rayonnement latéral	d_L	0	mm
Depuis le sol	d_B	---	mm
Plafond	d_C	800	mm

Distance par rapport aux matériaux combustibles pour un conduit de fumée isolé *

Arrière	d_R	---	mm
Latéral	d_S	---	mm

Distance par rapport aux matériaux combustibles avec plaque de suspension

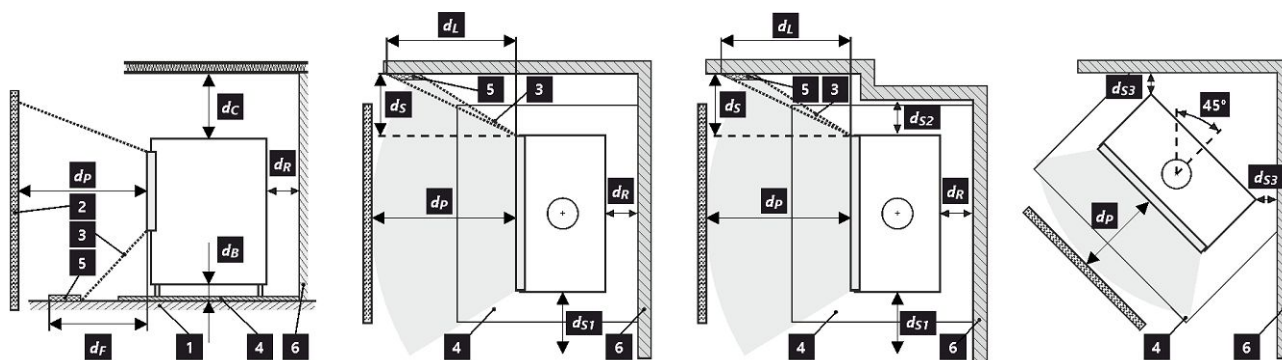
Arrière	d_R	---	mm
Latéral	d_S	---	mm

Distance par rapport aux matériaux combustibles pour un conduit de fumée isolé une plaque de suspension *

Arrière	d_R	---	mm
Latéral	d_S	---	mm

Distance par rapport aux matériaux non combustibles

Arrière	d_{Rnon}	80	mm
Latéral	d_{Snon}	300	mm
Latéral – niche	d_{S2non}	80	mm
Latéral – emplacement 45°	d_{S3non}	---	mm



1 sol | 2 objet | 3 zone de rayonnement | 4 plaque de protection de sol | 5 zone critique (en raison du rayonnement) | 6 mur combustible

Lors de l'installation et de l'utilisation du produit, toutes les réglementations locales doivent être respectées, y compris celles relatives aux normes nationales et européennes.

Le produit installé sur un sol composé de matériaux combustibles doit être équipé d'une plaque de protection de sol en matériau non combustible dépassant d'au moins 400 mm à l'avant et 100 mm dans les autres directions par rapport à la surface de base du produit. Le produit doit être installé sur des sols présentant une capacité de charge suffisante.

* La distance suppose l'utilisation d'un conduit de fumée isolé avec une épaisseur d'isolation minimale de 25 mm jusqu'au produit.

Distance par rapport aux matériaux combustibles (non combustibles) – Raccordement arrière du conduit de fumée

Arrière	d_R	150	mm
Latéral	d_S	350	mm

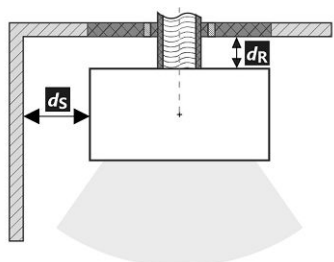
Raccordement arrière du conduit de fumée

Passage du conduit de fumée à travers un mur en matériau combustible


1. Mur
2. Conduit de fumée
3. Plaque de recouvrement (incombustibles, non métallique)
4. Rosage
5. Tuyau de protection
6. Remplissage isolant (incombustible, par exemple la fibre de verre)
7. Remplissage isolant (incombustible, par exemple l'argile des poêliers)

Distance par rapport aux matériaux combustibles (non combustibles) – Raccordement arrière du conduit de fumée (isolé)

Arrière	d_R	---	mm
Latéral	d_S	---	mm

Raccordement arrière du conduit de fumée (isolé)

Passage du conduit de fumée à travers un mur en matériau combustible


1. Mur
2. Conduit de fumée isolé
3. Plaque de recouvrement (incombustibles, non métallique)
4. Rosage
5. Tuyau de protection
6. Remplissage isolant (incombustible, par exemple la fibre de verre)
7. Remplissage isolant (incombustible, par exemple l'argile des poêliers)

Proprietà dichiarate del prodotto

 Specificazioni tecniche armonizzate EN 16510-1 ed.2:2023 | EN 16510-2-1:2022 Ecodesign DIN+ BlmSchV2 15a B-VG 2015

Classificazione del prodotto		Type BE		
		Potenza termica nominale (nom)	Potenza termica parziale (part)	
Efficienza energetica	η_{nom} η_{part}	81	82	%
Efficienza energetica stagionale del riscaldamento d'ambiente	$\eta_{s,nom}$ $\eta_{s,part}$	72	---	%
Indice di efficienza prodotto	EEI	108		
Etichetta energetica		A+		
Combustibile		Legna		
Combustibile – lunghezza		150-250		mm
Consumo medio di combustibile		1,61	1,23	kg/h
Dose ammessa di combustibile		2,2		kg/h
Intervallo di aggiunta di combustibile		1 ora		
Strato di base del combustibile		0,16	---	kg
Criterio per la fine del ciclo di test		4,0	---	Vol.-%
Quantità di aria di combustione		20,4		m ³ /h
Potenza termica nominale	P_{nom} P_{part}	5,7	4,2	kW
Potenza ter. nom. dello scambiatore di acqua calda	$P_{W,nom}$ $P_{W,part}$	---	---	kW
Ppressione massima di funzionamento dell'acqua	P_W	---		bar
Portata dei fumi di scarico secchi	$\Phi_{f,g,nom}$ $\Phi_{f,g,part}$	6,5	4,2	g/s
Temperatura d'uscita dei gas di scarico	$T_{s,nom}$ $T_{s,part}$	306	247	°C
Tiro di esercizio	P_{nom} P_{part}	12	9	Pa
Classe di temperatura del camino		T400		
Collegamento al camino collettivo		Sì		
Stoccaggio del combustibile nell'area della stufa a legna Riscaldamento massimo della legna nella stufa a legna		Sì 7		°C
Polvere O ₂ = 13 %	PM_{nom} PM_{part}	20	15	mg/Nm ³
CO ₂		10,30	8,58	%
Emissioni (CO nei gas comburenti all' O ₂ = 13 %)	CO_{nom} CO_{part}	0,0684 855	---	% mg/Nm ³
OGC O ₂ = 13 %	OGC_{nom} OGC_{part}	43	54	mg/Nm ³
NOx O ₂ = 13 %	$NO_{x,nom}$ $NO_{x,part}$	103	86	mg/Nm ³
Controllo automatico della combustione		---	---	
Consumo di energia elettrica in modo stand-by	$e_{l,SB}$	---		kW
Consumo di energia elettrica	$e_{l,max}$ $e_{l,min}$	---	---	kW
Funzionamento intermittente Funzionamento continuo	INT CON	INT		

Dati tecnici di base

Dimensioni principali (Altezza Larghezza Profondità)	H W L	1243 468 468	mm
Dimensioni della camera di combustione (Altezza Larghezza Profondità)	H W L	500 326 366	mm
Dimensioni dello sportello del focolare (Alt. Larg. Prof.)	H W L	--- --- ---	mm
Altezza dell'asse dell'uscita posteriore (laterale)		1129,5	mm
Volume dello scambiatore di acqua calda		---	l
Diametro del condotto fumario		150	mm
Diametro del gola della canna fumaria	d_{out}	150	mm
Diametro dell'afflusso centralizzato di aria		125	mm
Lunghezza mass. (tubo) di alimentazione centrale dell'aria		5000	mm
Peso	m	162	kg
Capacità di carico	m_{chim}	200	kg

Capacità termica (Potere calorifico)

dimensione minima del locale in cui è installato l'apparecchio

Isolamento della casa – molto buono (20 W/m ³)	ad esempio, casa nuova e isolata / abitata in modo permanente	214	m ³
Isolamento della casa – buono (22,5 W/m ³)		190	m ³
Isolamento della casa – medio (32 W/m ³)		134	m ³
Isolamento della casa – cattivo (45 W/m ³)		95	m ³
Isolamento della casa – molto male (50 W/m ³)	ad esempio, una vecchia casa / un cottage / uno chalet non isolato	86	m ³

Distanza di materiali infiammabili

con canna fumaria non isolata (indicato sull'etichetta di produzione)

Nota

Posteriore	d_R	150	mm
Anteriore	d_p	800	mm
Anteriore (rispetto al pavimento)	d_F	0	mm
Laterali	d_s	350	mm
Vetrata laterale	d_{s1}	---	mm
Laterali – nicchia	d_{s2}	---	mm
Laterali – posizione 45°	d_{s3}	---	mm
Radiazione laterale	d_L	0	mm
Dal pavimento	d_B	---	mm
Dal soffitto	d_C	800	mm

Distanza di materiali infiammabili con canna fumaria isolata *

Posteriore	d_R	---	mm
Laterali	d_s	---	mm

Distanza di materiali infiammabili con una piastra di sospensione

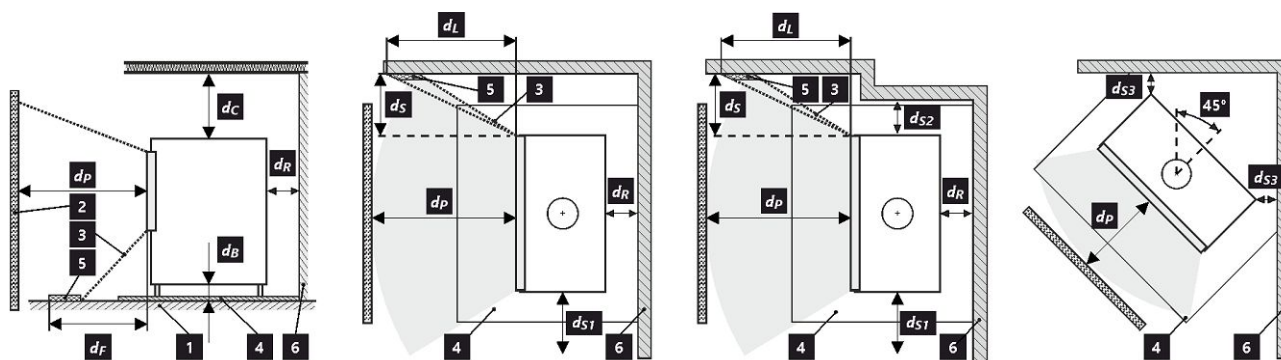
Posteriore	d_R	---	mm
Laterali	d_s	---	mm

Distanza di materiali infiammabili con canna fumaria isolata una piastra di sospensione *

Posteriore	d_R	---	mm
Laterali	d_s	---	mm

Distanza di materiali non infiammabili

Posteriore	d_{Rnon}	80	mm
Laterali	d_{Snon}	300	mm
Laterali – nicchia	d_{s2non}	80	mm
Laterali – posizione 45°	d_{s3non}	---	mm



1 pavimento | 2 oggetto | 3 area di irraggiamento | 4 piastra protettiva del pavimento | 5 area critica (a causa dell'irraggiamento) | 6 parete combustibili

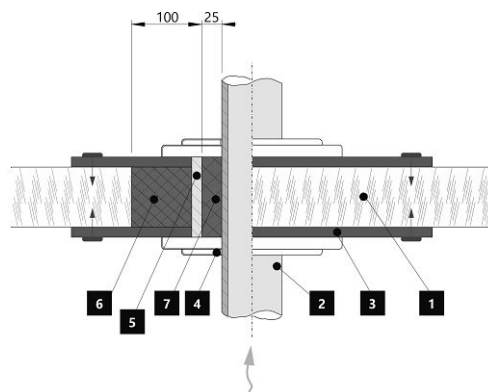
Durante il montaggio e l'uso del prodotto, devono essere rispettate tutte le normative locali, incluse le norme nazionali ed europee.

Il prodotto installato su un pavimento realizzato con materiali combustibili deve essere dotato di una piastra di protezione del pavimento in materiale non combustibile che sporga di almeno 400 mm in avanti e di 100 mm nelle altre direzioni rispetto alla superficie di appoggio del prodotto. Il prodotto deve essere installato su pavimenti con una portata sufficiente.

* La distanza presuppone l'utilizzo di una canna fumaria isolata con uno spessore minimo di isolamento di 25 mm fino al prodotto.

Distanza di materiali infiammabili (non infiammabili) – collegamento alla canna fumaria posteriore

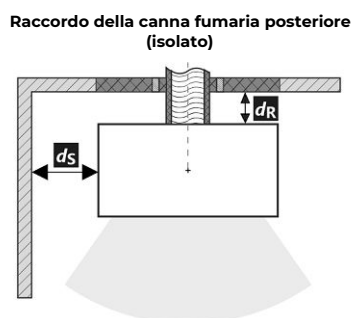
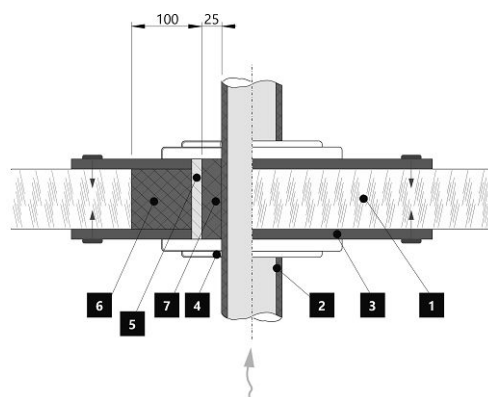
Posteriore	d_R	150	mm
Laterali	d_S	350	mm


Passaggio della canna fumaria attraverso una parete in materiale combustibile


1. Muro
2. Canna fumaria
3. Piastra di copertura (non infiammabile, non metallica)
4. Rosetta
5. Tubo di protezione
6. Riempimento isolante (non infiammabile, ad es. Fibra di vetro)
7. Riempimento isolante (non infiammabile, ad esempio argilla per stufe)

Distanza di materiali infiammabili (non infiammabili) – collegamento alla canna fumaria posteriore (isolato)

Posteriore	d_R	---	mm
Laterali	d_S	---	mm


Passaggio della canna fumaria attraverso una parete in materiale combustibile


1. Muro
2. Canna fumaria isolata
3. Piastra di copertura (non infiammabile, non metallica)
4. Rosetta
5. Tubo di protezione
6. Riempimento isolante (non infiammabile, ad es. Fibra di vetro)
7. Riempimento isolante (non infiammabile, ad esempio argilla per stufe)

Deklaracija lastnosti

Harmonizirana tehnična specifikacija ✓ EN 16510-1 ed.2:2023 | EN 16510-2-1:2022 ✓ Ecodesign ✓ DIN+ ✓ BImSchV2 ✓ 15a B-VG 2015

Klasifikacija izdelka	Type BE			
		Nazivna toplotna moč (nom)	Toplotna moč pri delni obremenitvi (part)	
Energetska učinkovitost	$\eta_{nom} \eta_{part}$	81	82	%
Sezonska energetska učinkovitost pri ogrevanju prostorov	$\eta_{snom} \eta_{spart}$	72	---	%
Indeks energetske učinkovitosti	EEI	108		
Energijska nalepka		A+		
Gorivo		Drva		
Priporočljiva dolžina goriva		150-250		mm
Povprečna poraba lesa		1,61	1,23	kg/h
Dovoljena količina lesa		2,2		kg/h
Interval dobave goriva za nazivno moč		1 ura		
Osnovni sloj goriva		0,16	---	kg
Merilo za zaključek preskusnega cikla		4,0	---	Vol.-%
Zahtevan zrak za izgorevanje		20,4		m ³ /h
Nazivna toplotna moč	$P_{nom} P_{part}$	5,7	4,2	kW
Izhod toplovodnega izmenjevalnika	$P_{Wnom} P_{Wpart}$	---	---	kW
Maks. delovni tlak	P_W	---		bar
Masni pretok suhih dimnih plinov	$\Phi_{f,g nom} \Phi_{f,g part}$	6,5	4,2	g/s
Temperatura izhodnih dimnih plinov	$T_{snom} T_{spart}$	306	247	°C
Vlek dimnika	$P_{nom} P_{part}$	12	9	Pa
Temperaturni razred kamina		T400		
Priključek na skupni dimnik		Da		
Skladiščenje goriva v območju peči		Da		
Maksimalno segrevanje lesa v območju peči na drva		7		°C
Prah O ₂ = 13 %	$PM_{nom} PM_{part}$	20	15	mg/Nm ³
CO ₂		10,30	8,58	%
Emisije izgorevalnih plinov (CO v dimne pline pri O ₂ = 13 %)	$CO_{nom} CO_{part}$	0,0684 855	---	% mg/Nm ³
OGC O ₂ = 13 %	$OGC_{nom} OGC_{part}$	43	54	mg/Nm ³
NOx O ₂ = 13 %	$NO_{xnom} NO_{xpart}$	103	86	mg/Nm ³
Avtomatska regulacija gorenja		---	---	
Poraba električne energije v stanju pripravljenosti	e_{lsb}	---		kW
Poraba električne energije	$e_{lmax} e_{lmin}$	---	---	kW
Prekinjeno delovanje Neprekinjeno delovanje	INT CON	INT		

Osnovni tehnični podatki

Dimenzije (Višina Širina Globina)	H W L	1243 468 468	mm
Dimenzije zgorevalne komore (Višina Širina Globina)	H W L	500 326 366	mm
Dimenzije vrat peči (Višina Širina Globina)	H W L	--- --- ---	mm
Višina osi zadnjega (stranskega) izpusta		1129,5	mm
Prostornina toplotnega izmenjevalnika		---	l
Premer priključka dimne cevi		150	mm
Premer dimne cevi	d_{out}	150	mm
Zunanji dovod zraka (ZDZ)		125	mm
Največja dolžina (cevi) zunanje dovod zraka		5000	mm
Teža	m	162	kg
Nosilnost	m_{chim}	200	kg

Moč ogrevanja (Kurilna vrednost)

najmanjša velikost prostora primerne za vgradnjo naprave

Izolacija hiše – zelo dobro (20 W/m ³)	npr. nova, izolirana hiša / stalno naseljena	214	m ³
Izolacija hiše – dobro (22,5 W/m ³)		190	m ³
Izolacija hiše – srednja (32 W/m ³)		134	m ³
Izolacija hiše – slabo (45 W/m ³)		95	m ³
Izolacija hiše – zelo slabo (50 W/m ³)	npr. stara, neizolirana hiša / koča / brunarica	86	m ³

Varna razdalja od vnetljivega materiala

z neizolirano dimovodno cevjo (navedeno na nalepki izdelka)

Opomba

Zadaj	d_R	150	mm
Spredaj	d_P	800	mm
Spredaj do tal	d_F	0	mm
Stran	d_S	350	mm
Stran s steklom	d_{S1}	---	mm
Stran – niša	d_{S2}	---	mm
Stran – postavitvev pod kotom 45°	d_{S3}	---	mm
Stransko sevanje	d_L	0	mm
Od tal	d_B	---	mm
Od stropa	d_C	800	mm

Varna razdalja od vnetljivega materiala z izolirano dimovodno cevjo *

Zadaj	d_R	---	mm
Stran	d_S	---	mm

Varna razdalja od vnetljivega materiala s pokrivno ploščo (pokrovom)

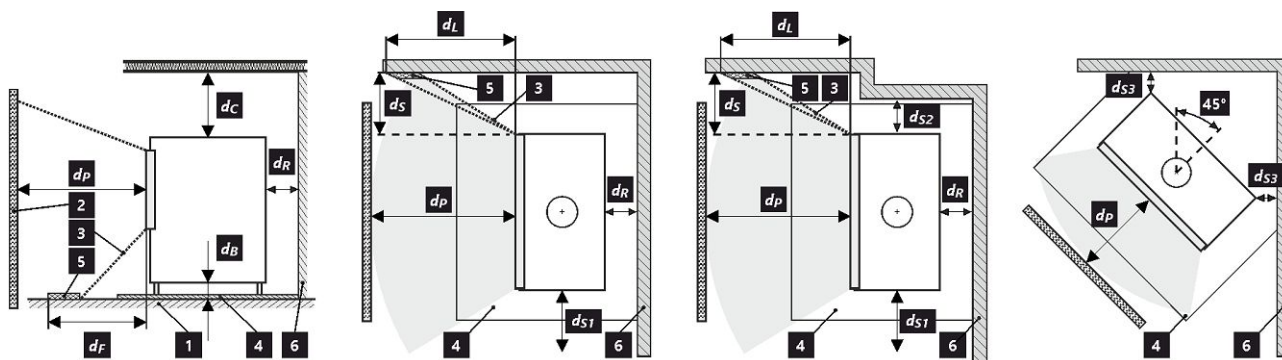
Zadaj	d_R	---	mm
Stran	d_S	---	mm

Varna razdalja od vnetljivega materiala z izolirano dimovodno cevjo s pokrivno ploščo (pokrovom) *

Zadaj	d_R	---	mm
Stran	d_S	---	mm

Varna razdalja od negorljivega materiala

Zadaj	d_{Rnon}	80	mm
Stran	d_{Snon}	300	mm
Stran – niša	d_{S2non}	80	mm
Stran – postavitvev pod kotom 45°	d_{S3non}	---	mm



1 podlaga | 2 predmet | 3 območje sevanja | 4 zaščitna talna plošča | 5 kritično območje (zaradi sevanja) | 6 vnetljivih stena

Pri montaži in delovanju izdelka morajo biti upoštevani vsi lokalni predpisi, vključno predpisi, ki se nanašajo na lokalne in Evropske standarde.

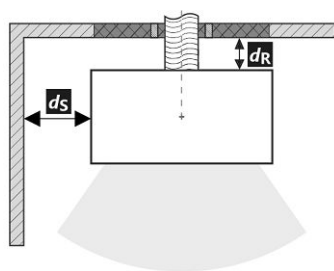
Izdelek, nameščen na tleh iz vnetljivih materialov, mora biti opremljen z zaščitno blazinicco iz nevnetljivega materiala, ki sega čez tloris izdelka vsaj 400 mm v sprednjo smer in 100 mm v druge smeri. Izdelek mora biti nameščen na tleh z ustrezno nosilnostjo.

* Razdalja predpostavlja uporabo izolirane dimovodne cevi z najmanjšo debelino izolacije 25 mm do izdelka.

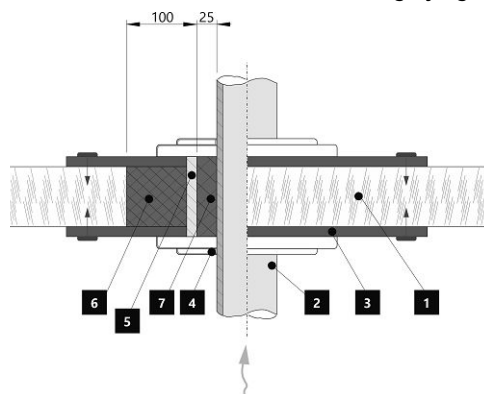
Varna razdalja od vnetljivega (negorljivega) materiala – priključek iz hrbtne dimniškega izpusta








Zadaj	d_R	150	mm
Stran	d_S	350	mm

Dimniški izpust iz hrbtne strani



Prehod dimnovodne cevi skozi steno iz gorljivega materiala

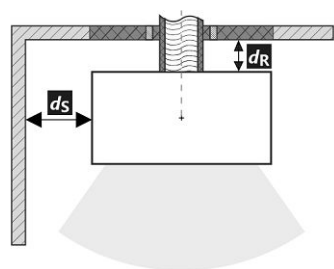


1.  Stena
2.  Dimne cevi
3.  Pokrivna plošča (negorljiva, nekovinska)
4.  Rozeta
5.  Zaščitna cev
6.  Izolacijsko polnilo (nevnetljivo, npr. steklena vlakna)
7.  Izolacijsko polnilo (nevnetljivo, npr. glinena peči)

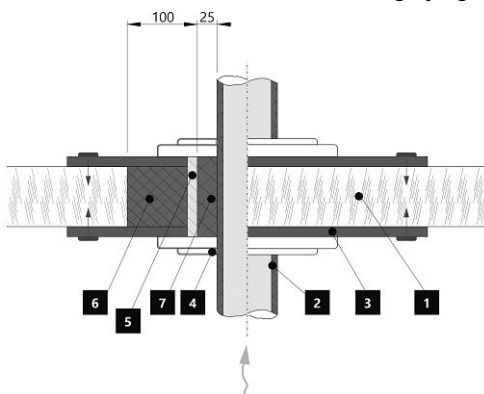
Varna razdalja od vnetljivega (negorljivega) materiala – priključek iz hrbtne dimniškega izpusta (izoliran)

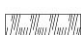



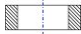


Zadaj	d_R	---	mm
Stran	d_S	---	mm

Dimniški izpust iz zadnje strani (izoliran)



Prehod dimnovodne cevi skozi steno iz gorljivega materiala



1.  Stena
2.  Izolirana dimnovodna cev
3.  Pokrivna plošča (negorljiva, nekovinska)
4.  Rozeta
5.  Zaščitna cev
6.  Izolacijsko polnilo (nevnetljivo, npr. steklena vlakna)
7.  Izolacijsko polnilo (nevnetljivo, npr. glinena peči)

Ilmoitetut ominaisuudet

Yhdenmukaistetut tekniset tiedot ✓ EN 16510-1 ed.2:2023 | EN 16510-2-1:2022 ✓ Ecodesign ✓ DIN+ ✓ BlmSchV2 ✓ 15a B-VG 2015

Laitteen luokittelu		Type BE		
		Nimellinen lämmöntuotto (nom)	Lämmöntuotto osakuormalla (part)	
Energiatehokkuus	$\eta_{nom} \eta_{part}$	81	82	%
Tilojen kausilämmityksen energiatehokkuus at nominal heat output	$\eta_{s,nom} \eta_{s,part}$	72	---	%
Energiatehokkuusindeksi	EEI	108		
Energiamerkintä		A+		
Polttoaine		Puuhalot		
Polttopuun pituus		150-250		mm
Keskimääräinen polttoaineenkulutus		1,61	1,23	kg/h
Sallittu puumäärä		2,2		kg/h
Puun lisäysväli		1 tunti		
Polttoaineen pohjakerros		0,16	---	kg
Kokeilujakson päättymisen kriteeri		4,0	---	Vol.-%
Palamisilman määrä		20,4		m ³ /h
Nimellinen lämmöntuotto	$P_{nom} P_{part}$	5,7	4,2	kW
Vesilämmönsiirtimen teho	$P_{W,nom} P_{W,part}$	---	---	kW
Veden maksimi käyttöpain	p_W	---		bar
Kuivan savukaasun massavirta	$\Phi_{f,g,nom} \Phi_{f,g,part}$	6,5	4,2	g/s
Savukaasujen ulostulolämpötila	$T_{s,nom} T_{s,part}$	306	247	°C
Savuputken veto	$p_{nom} p_{part}$	12	9	Pa
Hormin lämpötilaluokka		T400		
Liitäntä yhteiseen hormiin		Kyllä		
Polttoaineen varastointialue Puun maksimaalinen lämpeneminen varastointialueella		Kyllä 7		°C
Pöly O ₂ = 13 %	$PM_{nom} PM_{part}$	20	15	mg/Nm ³
CO ₂		10,30	8,58	%
Pölykaasupäästöt (CO savukaasuissa O ₂ = 13 %)	$CO_{nom} CO_{part}$	0,0684 855	---	% mg/Nm ³
OGC O ₂ = 13 %	$OGC_{nom} OGC_{part}$	43	54	mg/Nm ³
NOx O ₂ = 13 %	$NO_{x,nom} NO_{x,part}$	103	86	mg/Nm ³
Automaattinen palamisen säätöyksikkö		---	---	
Virrankulutus valmiustilassa	$e_{l,SB}$	---		kW
Virrankulutus	$e_{l,max} e_{l,min}$	---	---	kW
Ajoittainen käyttö Jatkuva käyttö	INT CON	INT		

Tekniset perustiedot

Tärkeimmät mitat (Korkeus Leveys Pituus)	H W L	1243 468 468	mm
Palotilan mitat (Korkeus Leveys Pituus)	H W L	500 326 366	mm
Takan luukun mitat (Korkeus Leveys Pituus)	H W L	--- --- ---	mm
Takimmaisen (sivu-)ulostuloaukon korkeus		1129,5	mm
Vesilämmönsiirtimen tilavuus		---	l
Hormin halkaisija		150	mm
Savukanavan liitännän halkaisija	d_{out}	150	mm
Ulkoilmaliitännän halkaisija		125	mm
Ulkoisen ilmanoton enimmäispituus (putki)		5000	mm
Paino	m	162	kg
Kantavuus	m_{chim}	200	kg

Lämpökapasiteetti

huoneen vähimmäiskoko, johon laite asennetaan

Talon lämmöneristys – erinomainen (20 W/m ³)	esim. uusi lämmöneristetty talo / pysyvästi asuttu	214	m ³
Talon lämmöneristys – hyvä (22,5 W/m ³)		190	m ³
Talon lämmöneristys – tyydyttävä (32 W/m ³)		134	m ³
Talon lämmöneristys – vähäinen (45 W/m ³)		95	m ³
Talon lämmöneristys – erittäin huono (50 W/m ³)	esim. vanha, lämmöneristämätön talo / mökki / alppimaja	86	m ³

Suojaetäisyydet syttyviin materiaaleihin

eristämättömällä savuputkella (ilmoitettu tuotteen etiketissä)

Huomautus

Takaosa	d_R	150	mm
Etuosa	d_P	800	mm
Etuosasta lattiaan	d_F	0	mm
Sivu	d_S	350	mm
Sivu, jossa lasia	d_{S1}	---	mm
Sivu – syvennys	d_{S2}	---	mm
Sivu – sijainti 45°	d_{S3}	---	mm
Sivusäteily	d_L	0	mm
Lattiasta	d_B	---	mm
Katosta	d_C	800	mm

Suojaetäisyydet syttyviin materiaaleihin eristetyn savuputken yhteydessä *

Takaosa	d_R	---	mm
Sivu	d_S	---	mm

Suojaetäisyydet syttyviin materiaaleihin yhteydessä ripustuslevyllä (suojaus)

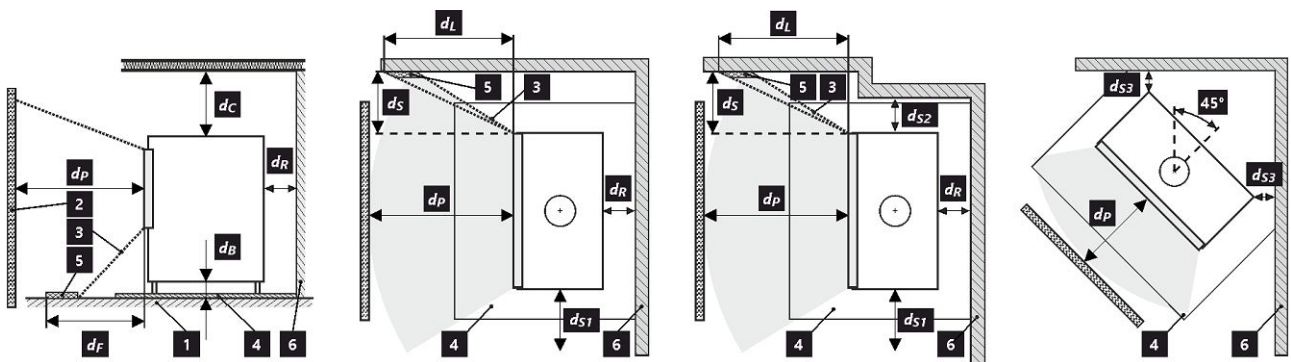
Takaosa	d_R	---	mm
Sivu	d_S	---	mm

Suojaetäisyydet syttyviin materiaaleihin eristetyn savuputken yhteydessä ripustuslevyllä (suojaus) *

Takaosa	d_R	---	mm
Sivu	d_S	---	mm

Suojaetäisyydet syttymättömiin materiaaleihin

Takaosa	d_{Rnon}	80	mm
Sivu	d_{Snon}	300	mm
Sivu – syvennys	d_{S2non}	80	mm
Sivu – sijainti 45°	d_{S3non}	---	mm



1 lattia | 2 esine | 3 säteilyn alue | 4 lattian suojalevy | 5 kriittinen alue (säteilyn vuoksi) | 6 syttyvistä seinä

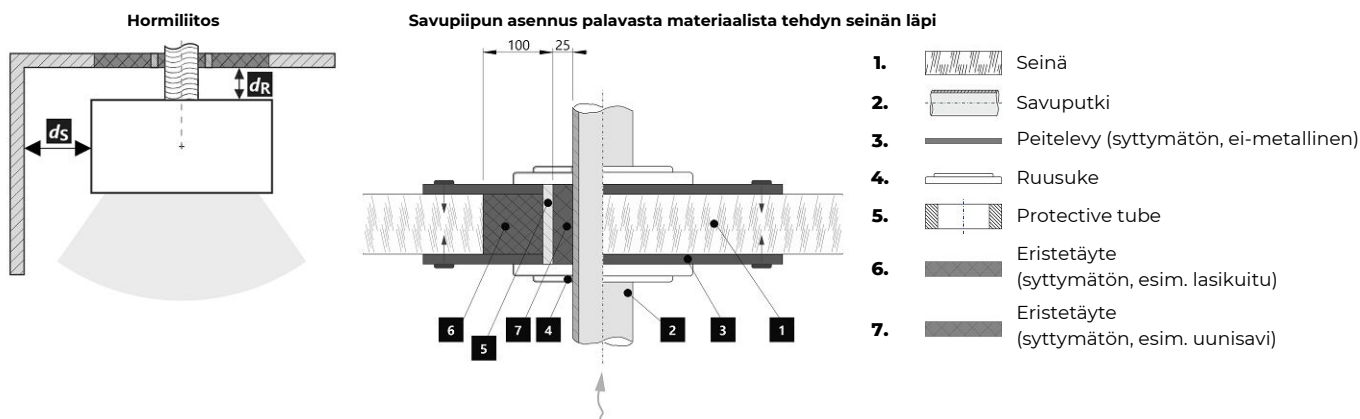
Tuotteen asennuksessa ja käytössä on noudatettava kaikkia paikallisia määräyksiä, mukaan lukien kansallisiin ja eurooppalaisiin standardeihin liittyvät määräykset.

Syttyvistä materiaaleista valmistetulle lattialle asennettu tuote on varustettava syttymättömästä materiaalista valmistetulla suoja-alustalla, jonka on ulotuttava tuotteen jalanjäljen ulkopuolelle vähintään 400 mm eteenpäin ja 100 mm muihin suuntiin. Tuote on asennettava riittävän kantaville lattioille.

* Etäisyys edellyttää eristettyä savuputkea, jonka eristeen paksuus on vähintään 25 mm tuotteeseen asti.

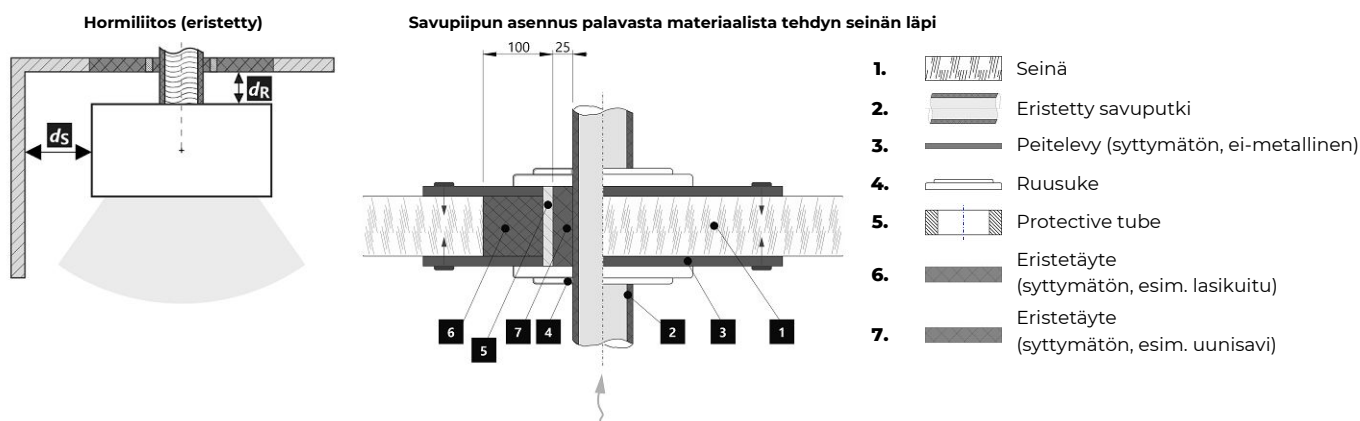
Suojaetäisyydet syttyviin (syttymättömiin) materiaaleihin – hormiliitos takana

Takaosa	d_R	150	mm
Sivu	d_S	350	mm



Suojaetäisyydet syttyviin (syttymättömiin) materiaaleihin – hormiliitos takana (eristetty)

Takaosa	d_R	---	mm
Sivu	d_S	---	mm



Deklareeritud omadused

Harmoneeritud tehniline spetsifikatsioon ✓ EN 16510-1 ed.2:2023 | EN 16510-2-1:2022 ✓ Ecodesign ✓ DIN+ ✓ BImSchV2 ✓ 15a B-VG 2015

Seadme klassifikatsioon	Type BE		
	Nimivõimsuse juures (nom)	Osalise võimsuse juures (part)	
Energiaühik	$\eta_{nom} \eta_{part}$	81	82 %
Kütmise sesoonne energiaühik	$\eta_{s,nom} \eta_{s,part}$	72	---
Energiaühikude indeks	EEI	108	
Energiamärgis		A+	
Küttematerjal		Puuhalud	
Küttematerjali pikkus		150-250 mm	
Keskmine küttematerjali tarve		1,61	1,23 kg/h
Lubatud küttematerjali hulk		2,2 kg/h	
Küttematerjali lisamise intervall		1 tund	
Kütuse aluskiht		0,16	--- kg
Katse tsükli lõpetamise kriteerium		4,0	--- Vol.-%
Põlemisõhu hulk		20,4 m ³ /h	
Nimivõimsus	$P_{nom} P_{part}$	5,7	4,2 kW
Soojusvaheti võimsus	$P_{Wnom} P_{Wpart}$	---	---
Maksimaalne veesurve	p_W	---	
Suitsugaaside kuivmass määr	$\Phi_{f,g,nom} \Phi_{f,g,part}$	6,5	4,2 g/s
Suitsugaaside temperatuur lõõrist väljumisel	$T_{s,nom} T_{s,part}$	306	247 °C
Suitsutoru tõmme	$p_{nom} p_{part}$	12	9 Pa
Korstna temperatuuriklass		T400	
Ühendus üldkorstnaga		Jah	
Küttematerjali ladustamine puude säilitusalal Puidu maksimaalne soojenemine säilitusalal		Jah 7 °C	
Tolm O ₂ = 13 %	$PM_{nom} PM_{part}$	20	15 mg/Nm ³
CO ₂		10,30	8,58 %
Põlemisgaaside emissioon suitsugaaside CO kui O ₂ = 13 %)	$CO_{nom} CO_{part}$	0,0684 855	--- 1434 mg/Nm ³
OGC O ₂ = 13 %	$OGC_{nom} OGC_{part}$	43	54 mg/Nm ³
NO _x O ₂ = 13 %	$NO_{x,nom} NO_{x,part}$	103	86 mg/Nm ³
Automaatne põlemise reguleerimisseade		---	---
Elektritarbimine ooterežiimis	$e_{l,SB}$	---	
Energiaarve	$e_{l,max} e_{l,min}$	---	---
Vahelduv töö Pidev töö	INT CON	INT	

Tehnilised põhiandmed

Põhimõõtmed (Kõrgus Laius Pikkus)	H W L	1243 468 468	mm
Põlemiskambri mõõdud (Kõrgus Laius Pikkus)	H W L	500 326 366	mm
Kolde ukse mõõdud (Kõrgus Laius Pikkus)	H W L	--- --- ---	mm
Tagumise (külgmise) väljalaskeava telje kõrgus		1129,5	mm
Sooja vee soojusvaheti maht		---	l
Suitsutoru diameeter		150	mm
Suitsutoru ava diameeter	d_{out}	150	mm
Välisõhu ühenduse diameeter		125	mm
Õhu sissevõtutoru maksimaalne pikkus		5000	mm
Kaal	m	162	kg
Kandevõime	m_{chim}	200	kg

Soojusmahutavus

seadme paigaldamiseks sobiva ruumi vähim suurus

Hoone soojustus – väga hea (20 W/m ³)	nt uus soojustatud hoone / hoone, milles elatakse aasta ringi	214	m ³
Hoone soojustus – hea (22,5 W/m ³)		190	m ³
Hoone soojustus – keskmine (32 W/m ³)		134	m ³
Hoone soojustus – halb (45 W/m ³)		95	m ³
Hoone soojustus – väga halb (50 W/m ³)	nt vana soojustamata hoone / suvila	86	m ³

Kaugus süttivatest materjalidest

isolatsioonita suitsutoruga (kirjeldatud toote etiketil)

Note

Tagaosa	d_R	150	mm
Esiosa	d_P	800	mm
Esiosast pörandani	d_F	0	mm
Külg	d_S	350	mm
Klaasiga külg	d_{S1}	---	mm
Külg – nišš	d_{S2}	---	mm
Külg – asend 45°	d_{S3}	---	mm
Kiirgus külje suunas	d_L	0	mm
Pörandast	d_B	---	mm
Laest	d_C	800	mm

Kaugus süttivatest materjalidest isolatsiooniga suitsutoruga *

Tagaosa	d_R	---	mm
Külg	d_S	---	mm

Kaugus süttivatest materjalidest rippuva plaadiga (kattega)

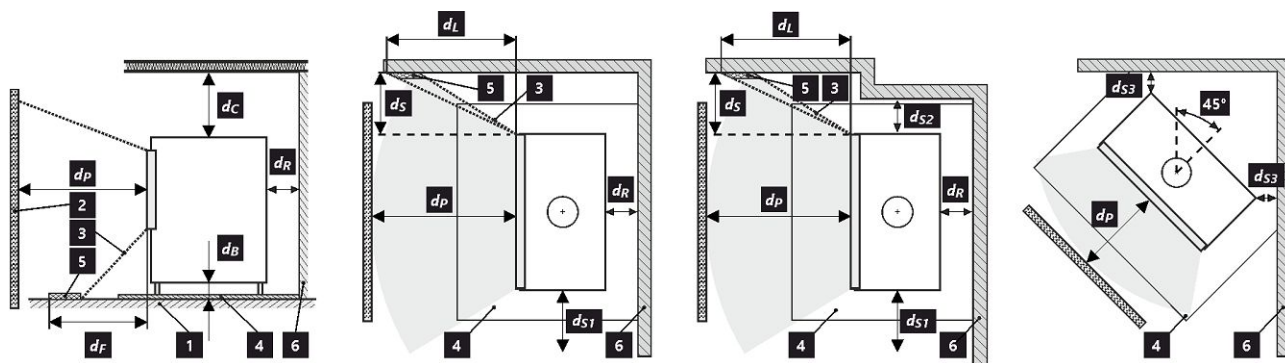
Tagaosa	d_R	---	mm
Külg	d_S	---	mm

Kaugus süttivatest materjalidest isolatsiooniga suitsutoruga rippuva plaadiga (kattega) *

Tagaosa	d_R	---	mm
Külg	d_S	---	mm

Kaugus mittesüttivatest materjalidest

Tagaosa	d_{Rnon}	80	mm
Külg	d_{Snon}	300	mm
Külg – nišš	d_{S2non}	80	mm
Külg – asend 45°	d_{S3non}	---	mm



1 pörand | 2 objekt | 3 kiirgusallas | 4 pörandi kaitseplaat | 5 kriitiline ala (kiirguse tõttu) | 6 tuleohtlik sein

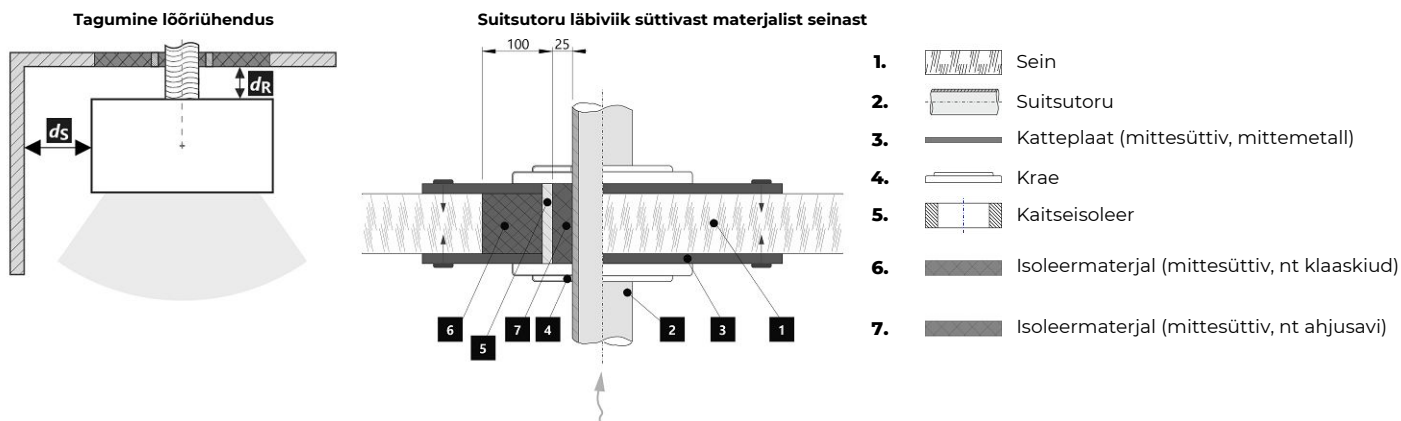
Toote paigaldamise ja kasutamise ajal tuleb järgida kõiki kohalikke määrusi, kaasa arvatud siseriiklikest ja Euroopa standarditest tulenevad määrused.

Tuleohtlikust materjalist pörandale paigaldatud toode peab olema varustatud mittesüttivast materjalist kaitsepadjaga, mis ulatub toote jalajäljest vähemalt 400 mm ettepoole ja 100 mm teistes suundades väljapoole. Toode tuleb paigaldada piisava kandevõimega pörandatele.

* Kaugus eeldab isolatsiooniga suitsutoru kasutamist, millel on tooteni ulatuv vähemalt 25 mm paksune isolatsioon.

Kaugus süttivatest (mittesüttivatest) materjalidest – tagumine lõõr

Tagaosa	d_R	150	mm
Külg	d_S	350	mm


Kaugus süttivatest (mittesüttivatest) materjalidest – tagumine lõõr (isolatsiooniga)

Tagaosa	d_R	---	mm
Külg	d_S	---	mm

