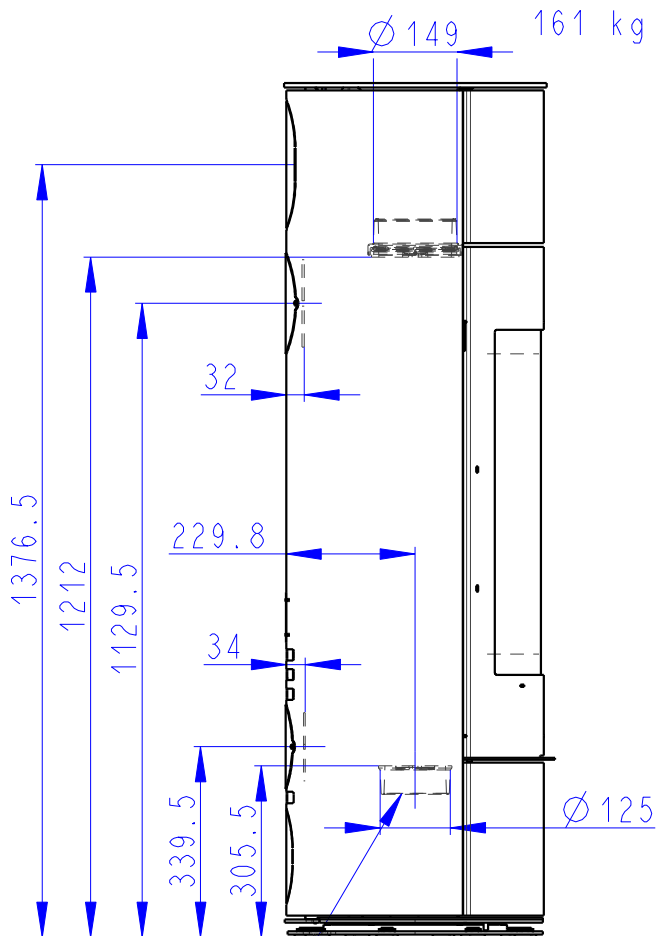
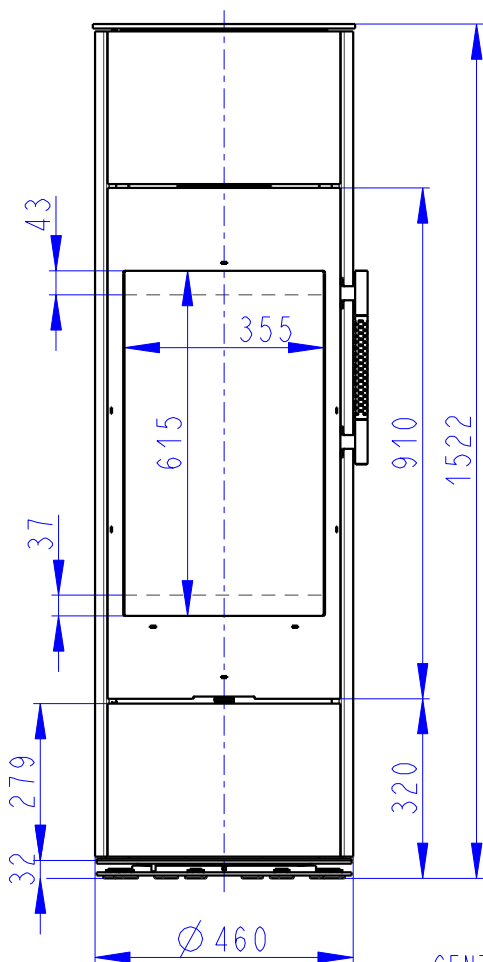


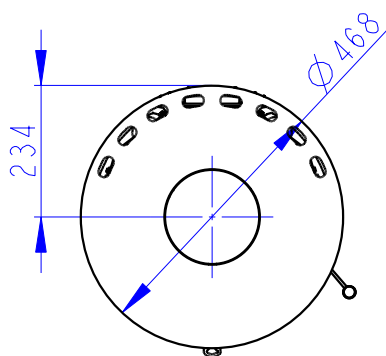
Rozmery v mm  
 Maße in mm  
 Dimensions in mm

# ALEA HOCH 03 PLECH-064L

161 kg



CENTRALNI PRIVOD VZDUCHU  
 Zentralluftzufuhr  
 Central air inlet



SEKUNDARNI VZDUCH  
 Sekundärluft  
 Secondary air  
 A/UND/AND  
 PRIMARNI VZDUCH  
 Primärluft  
 Primary air

