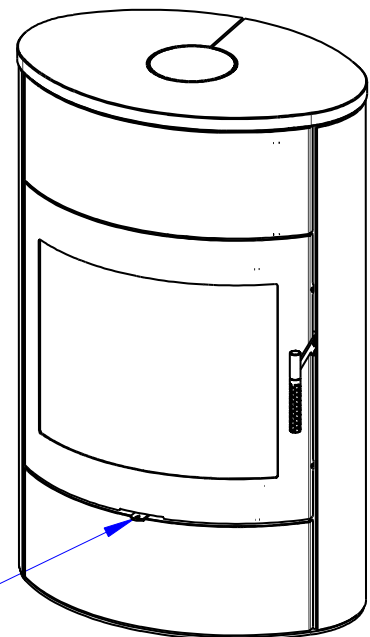


SEKUNDARNI VZDUCH
Sekundärluft
Secondary air
A/UND/AND
PRIMARNI VZDUCH
Primärluft
Primary air



Declared qualities stated

 Harmonised technical specification ✓ EN 16510-1 ed.2:2023 | EN 16510-2-1:2022 ✓ Ecodesign ✓ DIN+ ✓ BlmSchV2 ✓ 15a B-VG 2015

| Classification of appliance | Type BE | | | |
|--|------------------------------------|---------------------------|------------------------------|-------------------------|
| | | Nominal heat output (nom) | Part load heat output (part) | |
| Energy efficiency | $\eta_{nom} \eta_{part}$ | 83 | --- | % |
| Seasonal space heating energy efficiency at nominal heat output | $\eta_{s,nom} \eta_{s,part}$ | 73 | --- | % |
| Energy Efficiency Index | EEI | 110 | | |
| Energy label | | A+ | | |
| Fuel | | Wood logs | | |
| Fuel length | | 250 | | mm |
| Average fuel consumption | | 2,19 | --- | kg/h |
| Allowed fuel dose | | 2,9 | | kg/h |
| Fuel supply interval | | 1 hour | | |
| Base layer of fuel | | 0,21 | --- | kg |
| Criterion for the end of the test cycle | | 4,0 | --- | Vol.-% |
| Amount of combustion air | | 27,8 | | m ³ /h |
| Nominal heat output | $P_{nom} P_{part}$ | 7,5 | --- | kW |
| Hot-water exchanger nominal heat output | $P_{W,nom} P_{W,part}$ | --- | --- | kW |
| Maximum water operating pressure | p_W | --- | | bar |
| Dry flue gas mass flow rate | $\Phi_{f,g,nom} \Phi_{f,g,part}$ | 6,8 | --- | g/s |
| Flue gas outlet temperature | $T_{s,nom} T_{s,part}$ | 263 | --- | °C |
| Flue draught | $p_{nom} p_{part}$ | 12 | --- | Pa |
| Chimney temperature class | | T400 | | |
| Connection to the common chimney | | Yes | | |
| Storage of fuel in the wood shed area | | Yes | | |
| Maximum warming of the wood in the wood shed | | 13 | | °C |
| Dust O ₂ = 13 % | $PM_{nom} PM_{part}$ | 28 | --- | mg/Nm ³ |
| CO ₂ | | 9,27 | --- | % |
| Emissions of gases of combustion (CO in the flue gases at O ₂ = 13 %) | $CO_{nom} CO_{part}$ | 0,0504 630 | --- | % mg/Nm ³ |
| OGC O ₂ = 13 % | $OGC_{nom} OGC_{part}$ | 26 | --- | mg/Nm ³ |
| NOx O ₂ = 13 % | $NO_{x,nom} NO_{x,part}$ | 116 | --- | mg/Nm ³ |
| Automatic regulation unit of burning | | --- | --- | |
| Electricity consumption in standby mode | $e_{l,SB}$ | --- | | kW |
| Electricity consumption | $e_{l,max} e_{l,min}$ | --- | --- | kW |
| Intermittent operation Continuous operation | INT CON | INT | | |

Basic technical data

| | | | |
|--|------------|------------------|----|
| Principal dimensions (Height Width Length) | H W L | 1176 756 507 | mm |
| Combustion chamber dimensions | H W L | 397 518 312 | mm |
| Fireplace door dimensions | H W L | --- --- --- | mm |
| Axis height of the rear (side) outlet | | 1008 | mm |
| Volume of hot-water exchanger | | --- | l |
| Flue diameter | | 150 | mm |
| Diameter of flue throat | d_{out} | 150 | mm |
| Diameter of external air connection | | 125 | mm |
| Maximum length (pipe) of external air intake | | 5000 | mm |
| Weight | m | 242 | kg |
| Load bearing capacity | m_{chim} | 200 | kg |

Heat capacity

minimum size of the room of appliance installation

| | | | |
|--|---|-----|----------------|
| Insulation of the house – very good (20 W/m ³) | e.g. new, insulated house / permanently inhabited | 250 | m ³ |
| Insulation of the house – good (22,5 W/m ³) | | 222 | m ³ |
| Insulation of the house – middle (32 W/m ³) | | 156 | m ³ |
| Insulation of the house – bad (45 W/m ³) | | 111 | m ³ |
| Insulation of the house – very bad (50 W/m ³) | e.g. old, uninsulated house / cottage / chalet | 100 | m ³ |

Distances from flammable materials

with un-insulated flue pipe (provided on the product label)

Note

| | | | |
|---------------------|----------|------|----|
| Back | d_R | 100 | mm |
| Front | d_P | 800 | mm |
| Front to the floor | d_F | 0 | mm |
| Side | d_S | 350 | mm |
| Side with glass | d_{S1} | --- | mm |
| Side – niche | d_{S2} | 100 | mm |
| Side – location 45° | d_{S3} | --- | mm |
| Side radiation | d_L | 0 | mm |
| From the floor | d_B | 0 | mm |
| From the ceiling | d_C | 1000 | mm |

Distances from flammable materials with insulated flue pipe *

| | | | |
|------|-------|-----|----|
| Back | d_R | --- | mm |
| Side | d_S | --- | mm |

Distances from flammable materials with hanging plate (shielding)

| | | | |
|------|-------|-----|----|
| Back | d_R | --- | mm |
| Side | d_S | --- | mm |

Distances from flammable materials with insulated flue pipe and hanging plate (shielding) *

| | | | |
|------|-------|-----|----|
| Back | d_R | --- | mm |
| Side | d_S | --- | mm |

Distances from nonflammable materials

| | | | |
|---------------------|-------------|-----|----|
| Back | d_{Rnon} | 80 | mm |
| Side | d_{Snon} | 350 | mm |
| Side – niche | d_{S2non} | 80 | mm |
| Side – location 45° | d_{S3non} | --- | mm |



1 floor | 2 object | 3 radiation area | 4 floor protection plate | 5 critical area (due to radiation) | 6 flammable wall

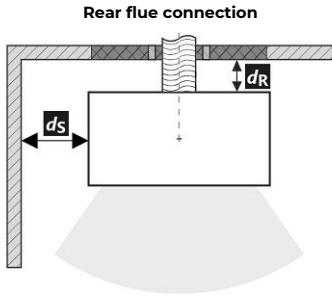
All local regulations, including regulations relating to national and European standards, must be observed during the installation and operation of the product.

A product installed on a floor made of flammable materials must be fitted with a floor protective plate made of nonflammable material extending beyond its footprint by at least 400 mm in the front direction and 100 mm in other directions. The product must be installed on floors with adequate load-bearing capacity.

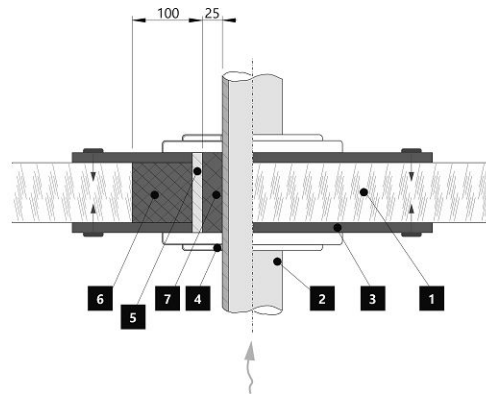
* The distance assumes the use of an insulated flue pipe with a minimum insulation thickness of 25 mm up to the product.

Distance from flammable (nonflammable) materials – rear flue connection

| | | | |
|------|-------|-----|----|
| Back | d_R | 100 | mm |
| Side | d_S | 350 | mm |



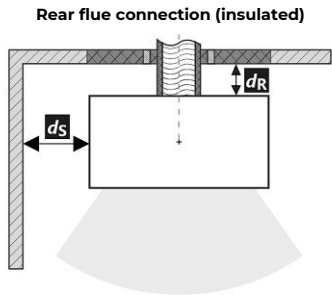
Passage of the flue pipe through a wall made of combustible material



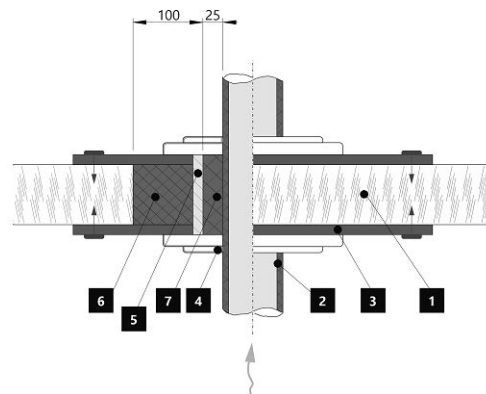
1. Wall
2. Flue pipe
3. Cover plate (nonflammable, nonmetallic)
4. Rosette
5. Protective tube
6. Insulating filling (nonflammable, e.g. fibreglass)
7. Insulating filling (nonflammable, e.g. stove clay)

Distance from flammable (nonflammable) materials – rear flue connection (insulated)

| | | | |
|------|-------|-----|----|
| Back | d_R | --- | mm |
| Side | d_S | --- | mm |



Passage of the flue pipe through a wall made of combustible material



1. Wall
2. Insulated flue pipe
3. Cover plate (nonflammable, nonmetallic)
4. Rosette
5. Protective tube
6. Insulating filling (nonflammable, e.g. fibreglass)
7. Insulating filling (nonflammable, e.g. stove clay)

Deklarierte Produkteigenschaften

Harmonisierte technische Spezifikation ✓ EN 16510-1 ed.2:2023 | EN 16510-2-1:2022 ✓ Ecodesign ✓ DIN+ ✓ BImSchV2 ✓ 15a B-VG 2015

| Produktklassifizierung | Type BE | | |
|---|------------------------------------|-------------------------|------------------------------|
| | | Nennwärmeleistung (nom) | Teillastwärmeleistung (part) |
| Energiewirkungsgrad | $\eta_{nom} \eta_{part}$ | 83 | --- |
| Raumheizungs-Jahresnutzungsgrad | $\eta_{Snom} \eta_{Spart}$ | 73 | --- |
| Energieeffizienzindex | EEI | 110 | |
| Energielabel | | A+ | |
| Brennstoff | | Scheitholz | |
| Brennstofflänge | | 250 | |
| Durchschnittlicher Brennstoffverbrauch | | 2,19 | --- |
| Zulässiger Brennstoffverbrauch | | 2,9 | |
| Brennstofflieferintervall | | 1 Stunde | |
| Grundglutmasse | | 0,21 | --- |
| Kriterium für das Ende des Prüfzyklus | | 4,0 | --- |
| Verbrennungsluftmenge | | 27,8 | |
| Nennwärmeleistung | $P_{nom} P_{part}$ | 7,5 | --- |
| Wärmetauscherleistung | $P_{Wnom} P_{Wpart}$ | --- | --- |
| Maximaler Wasserbetriebsdruck | P_W | --- | |
| Rauchgasmassenstrom (trocken) | $\Phi_{f,g nom} \Phi_{f,g part}$ | 6,8 | --- |
| Rauchgasaustrittstemperatur | $T_{snom} T_{spart}$ | 263 | --- |
| Förderdruck | $p_{nom} p_{part}$ | 12 | --- |
| Temperaturklasse | | T400 | |
| Mehrfachbelegung | | Ja | |
| Lagerung von Brennstoff im Holzfach | | Ja | |
| Maximale Erwärmung des Holzes im Holzfach | | 13 | |
| Feinstaub O ₂ = 13 % | $PM_{nom} PM_{part}$ | 28 | --- |
| CO ₂ | | 9,27 | --- |
| Abgasemission (CO in den Abgasen bei O ₂ = 13 %) | $CO_{nom} CO_{part}$ | 0,0504 630 | --- |
| OGC O ₂ = 13 % | $OGC_{nom} OGC_{part}$ | 26 | --- |
| NO _x O ₂ = 13 % | $NO_{xnom} NO_{xpart}$ | 116 | --- |
| Automatische Abbrandsteuerung | | --- | --- |
| Stromverbrauch im Bereitschaftszustand | e_{lsb} | --- | |
| Stromverbrauch | $e_{lmax} e_{lmin}$ | --- | --- |
| Intervallbetrieb Dauerbetrieb | INT CON | INT | |

Technische Grunddaten

| | | | |
|---|------------|------------------|----|
| Hauptabmessungen (Höhe Breite Tiefe) | H W L | 1176 756 507 | mm |
| Abmessungen der Brennkammer (Höhe Breite Tiefe) | H W L | 397 518 312 | mm |
| Abmessungen der Feuerraumtür (Höhe Breite Tiefe) | H W L | --- --- --- | mm |
| Achshöhe hinterer (seitlichen) Rauchrohanschluss | | 1008 | mm |
| Volumen Wärmetauscher | | --- | l |
| Rauchrohrdurchmesser | | 150 | mm |
| Abgasstutzen | d_{out} | 150 | mm |
| Durchmesser zentrale Luftzufuhr | | 125 | mm |
| Maximale Länge (Rohrleitung) der zentralen Luftzufuhr | | 5000 | mm |
| Gewicht | m | 242 | kg |
| Tragfähigkeit | m_{chim} | 200 | kg |

Heizleistung (Brennwert)

mindestraumgröße für die Installation des Produkts

| | | | |
|--|---|-----|----------------|
| Wärmedämmung des Hauses – sehr gut (20 W/m ³) | z.B. neues, isoliertes Haus / ständig bewohnt | 250 | m ³ |
| Wärmedämmung des Hauses – gut (22,5 W/m ³) | | 222 | m ³ |
| Wärmedämmung des Hauses – mittel (32 W/m ³) | | 156 | m ³ |
| Wärmedämmung des Hauses – schlecht (45 W/m ³) | | 111 | m ³ |
| Wärmedämmung des Hauses – sehr schlecht (50 W/m ³) | z.B. altes, ungedämmtes Haus / Hütte / Chalet | 100 | m ³ |

Abstand zu brennbaren Materialien

mit unisoliertem Rauchrohr (auf dem Typenschild angegeben)

Bemerkung

| | | | |
|-----------------------------|----------|------|----|
| Rückwand | d_R | 100 | mm |
| Strahlungsbereich | d_P | 800 | mm |
| Strahlungsbereich zum Boden | d_F | 0 | mm |
| Seitenwände | d_S | 350 | mm |
| Seite mit Glas | d_{S1} | --- | mm |
| Seite – Nische | d_{S2} | 100 | mm |
| Seite – Ausrichtung 45° | d_{S3} | --- | mm |
| Seitliche Strahlung | d_L | 0 | mm |
| Von dem Boden | d_B | 0 | mm |
| Von der Decke | d_C | 1000 | mm |

Abstand zu brennbaren Materialien mit isoliertem Rauchrohr *

| | | | |
|-------------|-------|-----|----|
| Rückwand | d_R | --- | mm |
| Seitenwände | d_S | --- | mm |

Abstand zu brennbaren Materialien mit Aufhängeblech (Abschirmung)

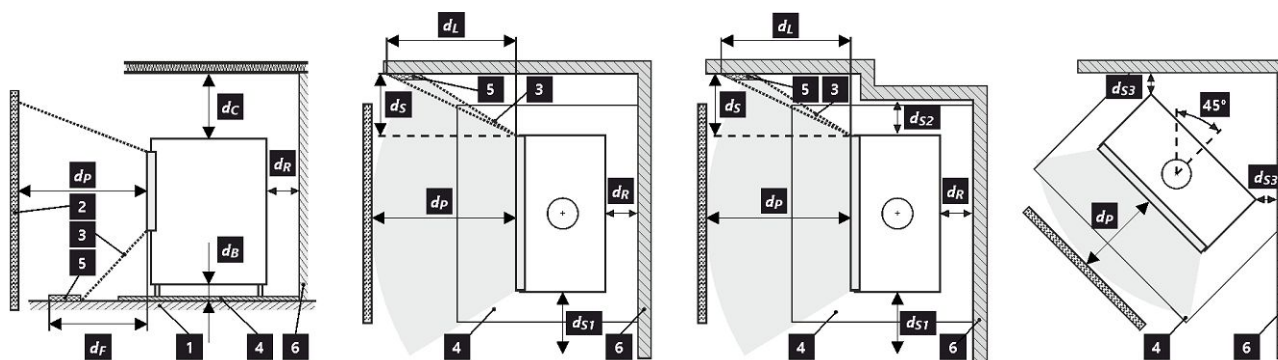
| | | | |
|-------------|-------|-----|----|
| Rückwand | d_R | --- | mm |
| Seitenwände | d_S | --- | mm |

Abstand zu brennbaren Materialien mit isoliertem Rauchrohr und Aufhängeblech (Abschirmung) *

| | | | |
|-------------|-------|-----|----|
| Rückwand | d_R | --- | mm |
| Seitenwände | d_S | --- | mm |

Abstand zu nicht brennbaren Materialien

| | | | |
|-------------------------|-------------|-----|----|
| Rückwand | d_{Rnon} | 80 | mm |
| Seitenwände | d_{Snon} | 350 | mm |
| Seite – Nische | d_{S2non} | 80 | mm |
| Seite – Ausrichtung 45° | d_{S3non} | --- | mm |



1 Boden | 2 Gegenstand | 3 Strahlungsbereich | 4 Bodenschutzplatte | 5 kritischer Bereich (aufgrund von Strahlung) | 6 Brennbare Wand

Bei der Installation und dem Betrieb des Ofens sind alle örtlichen Vorschriften sowie nationale und europäische Normen zu beachten.

Produkt, das auf einem Boden aus brennbaren Materialien installiert wird, muss mit einer Bodenschutzplatte aus nicht brennbarem Material ausgestattet sein, die mindestens 400 mm in Frontrichtung und 100 mm in anderen Richtungen über die Grundfläche hinausragt. Das Produkt muss auf einem Boden mit ausreichender Tragfähigkeit installiert werden.

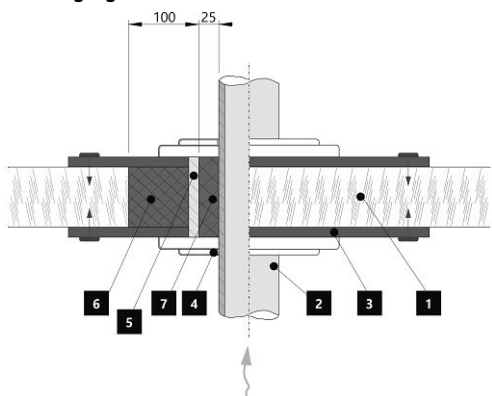
* Der Abstand setzt die Verwendung eines isolierten Rauchrohrs mit einer Mindestdämmstärke von 25 mm bis zum Produkt voraus.

Abstand zu brennbaren (nicht brennbaren) Materialien – hinterer Rauchrohranschluss

| | | | |
|-------------|-------|-----|----|
| Rückwand | d_R | 100 | mm |
| Seitenwände | d_S | 350 | mm |



Durchgang des Rauchrohrs durch eine Wand aus brennbarem Material



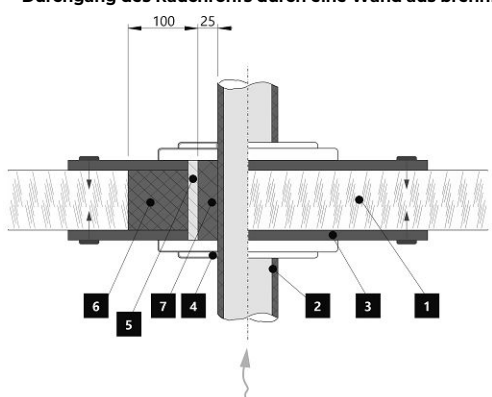
- 1. Wand
- 2. Rauchrohr
- 3. Abdeckplatte (nicht brennbar, kein metallisch)
- 4. Rosette
- 5. Schutzrohr
- 6. Isolierung (nicht entflammbar, z. B. Glasfaser)
- 7. Isolierung (nicht brennbar, z. B. Ofenlehm)

Abstand zu brennbaren (nicht brennbaren) Materialien – hinterer Rauchrohranschluss (isoliert)

| | | | |
|-------------|-------|-----|----|
| Rückwand | d_R | --- | mm |
| Seitenwände | d_S | --- | mm |



Durchgang des Rauchrohrs durch eine Wand aus brennbarem Material



- 1. Wand
- 2. Isoliertes Rauchrohr
- 3. Abdeckplatte (nicht brennbar, kein metallisch)
- 4. Rosette
- 5. Schutzrohr
- 6. Isolierung (nicht entflammbar, z. B. Glasfaser)
- 7. Isolierung (nicht brennbar, z. B. Ofenlehm)

Caractéristiques déclarées du produit

 Norme(s) Européennes EN 16510-1 ed.2:2023 | EN 16510-2-1:2022 Ecodesign DIN+ BImSchV2 15a B-VG 2015

| Classification de l'appareil | Type BE | | | |
|--|------------------------------------|------------------------------------|--------------------------------------|-------------------------|
| | | Puissance thermique nominale (nom) | Puissance thermique partielle (part) | |
| Efficacité énergétique | $\eta_{nom} \eta_{part}$ | 83 | --- | % |
| Efficacité énergétique saisonnier à la puissance thermique nominale de l'appareil | $\eta_{snom} \eta_{spart}$ | 73 | --- | % |
| Indice d'efficacité énergétique EEI | EEI | 110 | | |
| Label énergétique | | A+ | | |
| Combustible | | Bûches | | |
| Longueur recommandée de bûches | | 250 | | mm |
| Consommation moyenne de combustible | | 2,19 | --- | kg/h |
| Charge en bois autorisé | | 2,9 | | kg/h |
| Intervalle entre les chargements de combustible | | 1 heure | | |
| Couche de base du combustible | | 0,21 | --- | kg |
| Critère de fin du cycle d'essai | | 4,0 | --- | Vol.-% |
| Débit massique des fumées | | 27,8 | | m ³ /h |
| Puissance thermique nominale | $P_{nom} P_{part}$ | 7,5 | --- | kW |
| Puissance thermique nominale de l'échangeur | $P_{Wnom} P_{Wpart}$ | --- | --- | kW |
| Pression d'eau maximale | P_W | --- | | bar |
| Débit massique des gaz de combustion secs | $\Phi_{f,g nom} \Phi_{f,g part}$ | 6,8 | --- | g/s |
| Température de sortie des gaz de combustion | $T_{snom} T_{spart}$ | 263 | --- | °C |
| Tirage de conduit de fumée | $P_{nom} P_{part}$ | 12 | --- | Pa |
| Classe de température | | T400 | | |
| Raccordement à une cheminée collective | | Oui | | |
| Stockage du combustible dans range bûches | | Oui | | |
| Réchauffement maximal du bois dans range bûches | | 13 | | °C |
| Poussière O ₂ = 13 % | $PM_{nom} PM_{part}$ | 28 | --- | mg/Nm ³ |
| CO ₂ | | 9,27 | --- | % |
| Résidu de combustion émis (CO dans les résidus de combustion pour O ₂ = 13 %) | $CO_{nom} CO_{part}$ | 0,0504 630 | --- | % mg/Nm ³ |
| OGC O ₂ = 13 % | $OGC_{nom} OGC_{part}$ | 26 | --- | mg/Nm ³ |
| NOx O ₂ = 13 % | $NO_{xnom} NO_{xpart}$ | 116 | --- | mg/Nm ³ |
| Régulation automatique de la combustion | | --- | --- | |
| Consommation d'énergie en mode veille | e_{lSB} | --- | | kW |
| Consommation d'électricité | $e_{lmax} e_{lmin}$ | --- | --- | kW |
| Fonctionnement par intermittence Service ininterrompu | INT CON | INT | | |

Données techniques de base

| | | | |
|---|------------|------------------|----|
| Dimensions principales (Hauteur Largeur Profondeur) | H W L | 1176 756 507 | mm |
| Dimensions de la chambre de combustion (Hauteur Largeur Profondeur) | H W L | 397 518 312 | mm |
| Dimensions de la porte (Hauteur Largeur Profondeur) | H W L | --- --- --- | mm |
| Hauteur de l'axe de la sortie arrière (latérale) | | 1008 | mm |
| Volume de l'échangeur de chaleur | | --- | l |
| Diamètre du conduit de fumée | | 150 | mm |
| Diamètre de buse d'air de combustion | d_{out} | 150 | mm |
| Diamètre de l'arrivée d'air centrale | | 125 | mm |
| Longueur maximale (tuyau) d'arrivée d'air centrale | | 5000 | mm |
| Poids | m | 242 | kg |
| Capacité de charge | m_{chim} | 200 | kg |

Capacité thermique (Pouvoir calorifique)

taille minimale de la pièce où est installé l'appareil

| | | | |
|--|---|-----|----------------|
| Isolation de la maison – très bon (20 W/m ³) | par exemple, maison neuve et isolée / habitée en permanence | 250 | m ³ |
| Isolation de la maison – bon (22,5 W/m ³) | | 222 | m ³ |
| Isolation de la maison – moyen (32 W/m ³) | | 156 | m ³ |
| Isolation de la maison – mauvais (45 W/m ³) | | 111 | m ³ |
| Isolation de la maison – très mauvais (50 W/m ³) | par exemple une vieille maison / chalet / chalet non isolé | 100 | m ³ |

Distance par rapport aux matériaux combustibles

pour un conduit de fum. non isolé (conform. aux la plaque signalétique)

Note

| | | | |
|----------------------------|----------|------|----|
| Arrière | d_R | 100 | mm |
| Avant | d_P | 800 | mm |
| Avant (par rapport au sol) | d_F | 0 | mm |
| Latéral | d_S | 350 | mm |
| Latéral avec vitre | d_{S1} | --- | mm |
| Latéral – niche | d_{S2} | 100 | mm |
| Latéral – emplacement 45° | d_{S3} | --- | mm |
| Rayonnement latéral | d_L | 0 | mm |
| Depuis le sol | d_B | 0 | mm |
| Plafond | d_C | 1000 | mm |

Distance par rapport aux matériaux combustibles pour un conduit de fumée isolé *

| | | | |
|---------|-------|-----|----|
| Arrière | d_R | --- | mm |
| Latéral | d_S | --- | mm |

Distance par rapport aux matériaux combustibles avec plaque de suspension

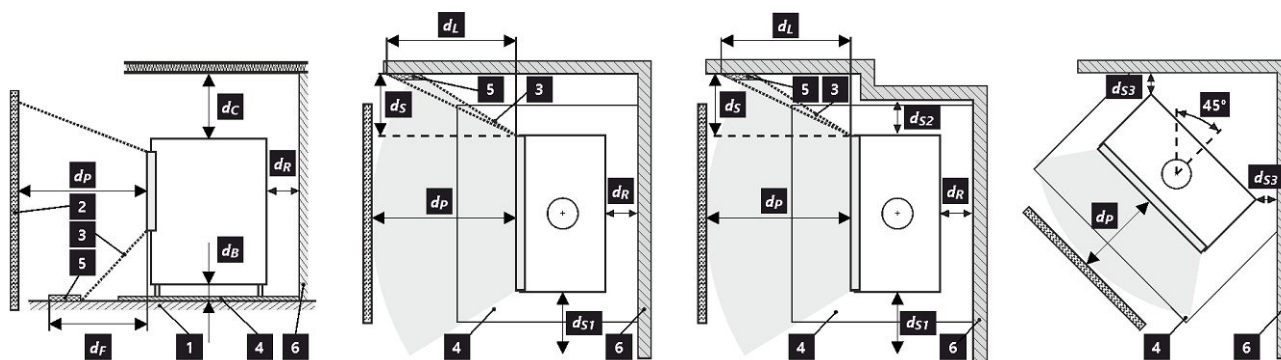
| | | | |
|---------|-------|-----|----|
| Arrière | d_R | --- | mm |
| Latéral | d_S | --- | mm |

Distance par rapport aux matériaux combustibles pour un conduit de fumée isolé une plaque de suspension *

| | | | |
|---------|-------|-----|----|
| Arrière | d_R | --- | mm |
| Latéral | d_S | --- | mm |

Distance par rapport aux matériaux non combustibles

| | | | |
|---------------------------|-------------|-----|----|
| Arrière | d_{Rnon} | 80 | mm |
| Latéral | d_{Snon} | 350 | mm |
| Latéral – niche | d_{S2non} | 80 | mm |
| Latéral – emplacement 45° | d_{S3non} | --- | mm |



1 sol | 2 objet | 3 zone de rayonnement | 4 plaque de protection de sol | 5 zone critique (en raison du rayonnement) | 6 mur combustible

Lors de l'installation et de l'utilisation du produit, toutes les réglementations locales doivent être respectées, y compris celles relatives aux normes nationales et européennes.

Le produit installé sur un sol composé de matériaux combustibles doit être équipé d'une plaque de protection de sol en matériau non combustible dépassant d'au moins 400 mm à l'avant et 100 mm dans les autres directions par rapport à la surface de base du produit. Le produit doit être installé sur des sols présentant une capacité de charge suffisante.

* La distance suppose l'utilisation d'un conduit de fumée isolé avec une épaisseur d'isolation minimale de 25 mm jusqu'au produit.

Distance par rapport aux matériaux combustibles (non combustibles) – Raccordement arrière du conduit de fumée

| | | | |
|---------|-------|-----|----|
| Arrière | d_R | 100 | mm |
| Latéral | d_S | 350 | mm |

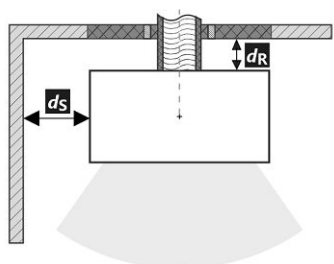
Raccordement arrière du conduit de fumée

Passage du conduit de fumée à travers un mur en matériau combustible


1. Mur
2. Conduit de fumée
3. Plaque de recouvrement (incombustibles, non métallique)
4. Rosage
5. Tuyau de protection
6. Remplissage isolant (incombustible, par exemple la fibre de verre)
7. Remplissage isolant (incombustible, par exemple l'argile des poêliers)

Distance par rapport aux matériaux combustibles (non combustibles) – Raccordement arrière du conduit de fumée (isolé)

| | | | |
|---------|-------|-----|----|
| Arrière | d_R | --- | mm |
| Latéral | d_S | --- | mm |

Raccordement arrière du conduit de fumée (isolé)

Passage du conduit de fumée à travers un mur en matériau combustible


1. Mur
2. Conduit de fumée isolé
3. Plaque de recouvrement (incombustibles, non métallique)
4. Rosage
5. Tuyau de protection
6. Remplissage isolant (incombustible, par exemple la fibre de verre)
7. Remplissage isolant (incombustible, par exemple l'argile des poêliers)

Proprietà dichiarate del prodotto

 Specificazioni tecniche armonizzate ✓ EN 16510-1 ed.2:2023 | EN 16510-2-1:2022 ✓ Ecodesign ✓ DIN+ ✓ BImSchV2 ✓ 15a B-VG 2015

| Classificazione del prodotto | Type BE | | | |
|---|--------------------------------------|--------------------------------|---------------------------------|-------------------------|
| | | Potenza termica nominale (nom) | Potenza termica parziale (part) | |
| Efficienza energetica | $\eta_{nom} \eta_{part}$ | 83 | --- | % |
| Efficienza energetica stagionale del riscaldamento d'ambiente | $\eta_{s_{nom}} \eta_{s_{part}}$ | 73 | --- | % |
| Indice di efficienza prodotto | EEI | 110 | | |
| Etichetta energetica | | A+ | | |
| Combustibile | | Legna | | |
| Combustibile – lunghezza | | 250 | | mm |
| Consumo medio di combustibile | | 2,19 | --- | kg/h |
| Dose ammessa di combustibile | | 2,9 | | kg/h |
| Intervallo di aggiunta di combustibile | | 1 ora | | |
| Strato di base del combustibile | | 0,21 | --- | kg |
| Criterio per la fine del ciclo di test | | 4,0 | --- | Vol.-% |
| Quantità di aria di combustione | | 27,8 | | m ³ /h |
| Potenza termica nominale | $P_{nom} P_{part}$ | 7,5 | --- | kW |
| Potenza ter. nom. dello scambiatore di acqua calda | $P_{Wnom} P_{Wpart}$ | --- | --- | kW |
| Ppressione massima di funzionamento dell'acqua | P_W | --- | | bar |
| Portata dei fumi di scarico secchi | $\Phi_{f,g\ nom} \Phi_{f,g\ part}$ | 6,8 | --- | g/s |
| Temperatura d'uscita dei gas di scarico | $T_{s_{nom}} T_{s_{part}}$ | 263 | --- | °C |
| Tiro di esercizio | $P_{nom} P_{part}$ | 12 | --- | Pa |
| Classe di temperatura del camino | | T400 | | |
| Collegamento al camino collettivo | | Sì | | |
| Stoccaggio del combustibile nell'area della stufa a legna | | Sì | | |
| Riscaldamento massimo della legna nella stufa a legna | | 13 | | °C |
| Polvere O ₂ = 13 % | $PM_{nom} PM_{part}$ | 28 | --- | mg/Nm ³ |
| CO ₂ | | 9,27 | --- | % |
| Emissioni (CO nei gas comburenti all' O ₂ = 13 %) | $CO_{nom} CO_{part}$ | 0,0504 630 | --- | % mg/Nm ³ |
| OGC O ₂ = 13 % | $OGC_{nom} OGC_{part}$ | 26 | --- | mg/Nm ³ |
| NOx O ₂ = 13 % | $NO_{xnom} NO_{xpart}$ | 116 | --- | mg/Nm ³ |
| Controllo automatico della combustione | | --- | --- | |
| Consumo di energia elettrica in modo stand-by | $e_{l_{SB}}$ | --- | | kW |
| Consumo di energia elettrica | $e_{l_{max}} e_{l_{min}}$ | --- | --- | kW |
| Funzionamento intermittente Funzionamento continuo | INT CON | INT | | |

Dati tecnici di base

| | | | |
|---|------------|------------------|----|
| Dimensioni principali (Altezza Larghezza Profondità) | H W L | 1176 756 507 | mm |
| Dimensioni della camera di combustione (Altezza Larghezza Profondità) | H W L | 397 518 312 | mm |
| Dimensioni dello sportello del focolare (Alt. Larg. Prof.) | H W L | --- --- --- | mm |
| Altezza dell'asse dell'uscita posteriore (laterale) | | 1008 | mm |
| Volume dello scambiatore di acqua calda | | --- | l |
| Diametro del condotto fumario | | 150 | mm |
| Diametro del gola della canna fumaria | d_{out} | 150 | mm |
| Diametro dell'afflusso centralizzato di aria | | 125 | mm |
| Lunghezza mass. (tubo) di alimentazione centrale dell'aria | | 5000 | mm |
| Peso | m | 242 | kg |
| Capacità di carico | m_{chim} | 200 | kg |

Capacità termica (Potere calorifico)

dimensione minima del locale in cui è installato l'apparecchio

| | | | |
|--|--|-----|----------------|
| Isolamento della casa – molto buono (20 W/m ³) | ad esempio, casa nuova e isolata / abitata in modo permanente | 250 | m ³ |
| Isolamento della casa – buono (22,5 W/m ³) | | 222 | m ³ |
| Isolamento della casa – medio (32 W/m ³) | | 156 | m ³ |
| Isolamento della casa – cattivo (45 W/m ³) | | 111 | m ³ |
| Isolamento della casa – molto male (50 W/m ³) | ad esempio, una vecchia casa / un cottage / uno chalet non isolato | 100 | m ³ |

Distanza di materiali infiammabili

con canna fumaria non isolata (indicato sull'etichetta di produzione)

Nota

| | | | |
|-----------------------------------|----------|------|----|
| Posteriore | d_R | 100 | mm |
| Anteriore | d_p | 800 | mm |
| Anteriore (rispetto al pavimento) | d_F | 0 | mm |
| Laterali | d_s | 350 | mm |
| Vetrata laterale | d_{s1} | --- | mm |
| Laterali – nicchia | d_{s2} | 100 | mm |
| Laterali – posizione 45° | d_{s3} | --- | mm |
| Radiazione laterale | d_L | 0 | mm |
| Dal pavimento | d_B | 0 | mm |
| Dal soffitto | d_C | 1000 | mm |

Distanza di materiali infiammabili con canna fumaria isolata *

| | | | |
|------------|-------|-----|----|
| Posteriore | d_R | --- | mm |
| Laterali | d_s | --- | mm |

Distanza di materiali infiammabili con una piastra di sospensione

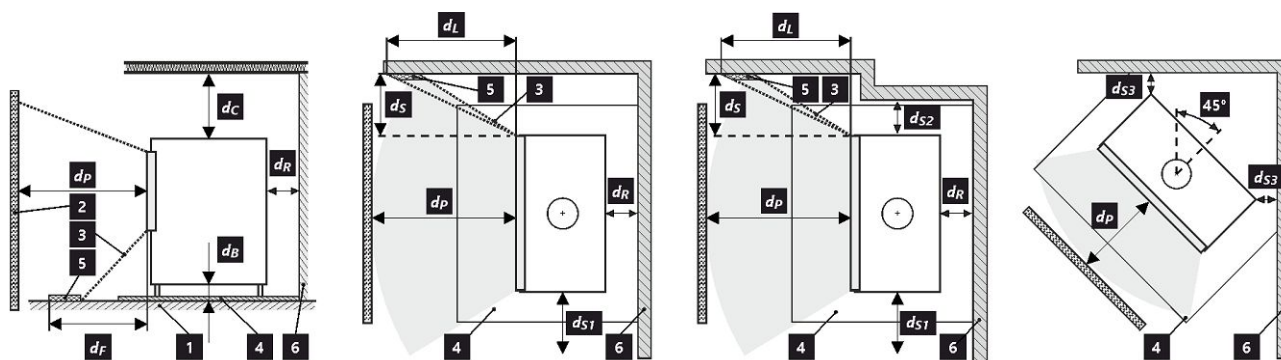
| | | | |
|------------|-------|-----|----|
| Posteriore | d_R | --- | mm |
| Laterali | d_s | --- | mm |

Distanza di materiali infiammabili con canna fumaria isolata una piastra di sospensione *

| | | | |
|------------|-------|-----|----|
| Posteriore | d_R | --- | mm |
| Laterali | d_s | --- | mm |

Distanza di materiali non infiammabili

| | | | |
|--------------------------|-------------|-----|----|
| Posteriore | d_{Rnon} | 80 | mm |
| Laterali | d_{Snon} | 350 | mm |
| Laterali – nicchia | d_{s2non} | 80 | mm |
| Laterali – posizione 45° | d_{s3non} | --- | mm |



1 pavimento | 2 oggetto | 3 area di irraggiamento | 4 piastra protettiva del pavimento | 5 area critica (a causa dell'irraggiamento) | 6 parete combustibili

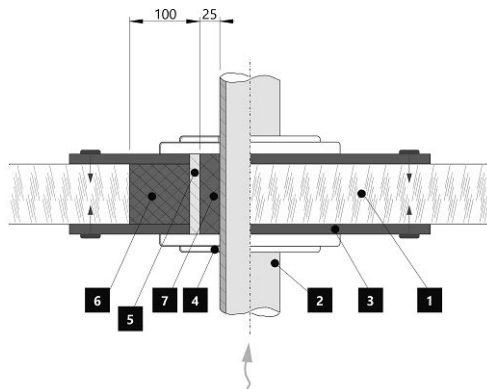
Durante il montaggio e l'uso del prodotto, devono essere rispettate tutte le normative locali, incluse le norme nazionali ed europee.

Il prodotto installato su un pavimento realizzato con materiali combustibili deve essere dotato di una piastra di protezione del pavimento in materiale non combustibile che sporga di almeno 400 mm in avanti e di 100 mm nelle altre direzioni rispetto alla superficie di appoggio del prodotto. Il prodotto deve essere installato su pavimenti con una portata sufficiente.

* La distanza presuppone l'utilizzo di una canna fumaria isolata con uno spessore minimo di isolamento di 25 mm fino al prodotto.

Distanza di materiali infiammabili (non infiammabili) – collegamento alla canna fumaria posteriore

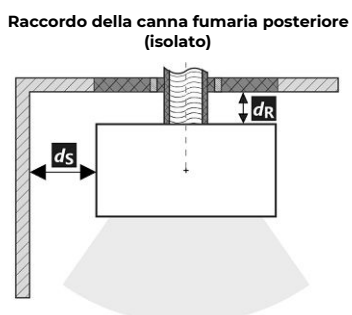
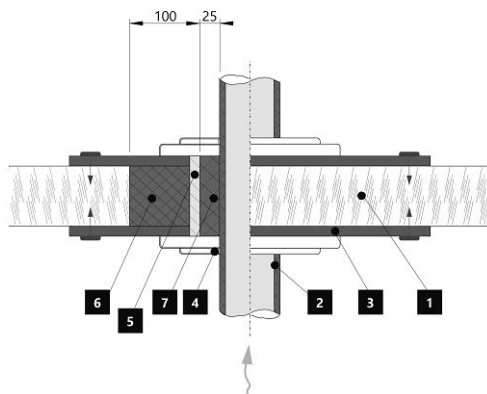
| | | | |
|------------|-------|-----|----|
| Posteriore | d_R | 100 | mm |
| Laterali | d_S | 350 | mm |


Passaggio della canna fumaria attraverso una parete in materiale combustibile


1. Muro
2. Canna fumaria
3. Piastra di copertura (non infiammabile, non metallica)
4. Rosetta
5. Tubo di protezione
6. Riempimento isolante (non infiammabile, ad es. Fibra di vetro)
7. Riempimento isolante (non infiammabile, ad esempio argilla per stufe)

Distanza di materiali infiammabili (non infiammabili) – collegamento alla canna fumaria posteriore (isolato)

| | | | |
|------------|-------|-----|----|
| Posteriore | d_R | --- | mm |
| Laterali | d_S | --- | mm |


Passaggio della canna fumaria attraverso una parete in materiale combustibile


1. Muro
2. Canna fumaria isolata
3. Piastra di copertura (non infiammabile, non metallica)
4. Rosetta
5. Tubo di protezione
6. Riempimento isolante (non infiammabile, ad es. Fibra di vetro)
7. Riempimento isolante (non infiammabile, ad esempio argilla per stufe)

Deklaracija lastnosti

 Harmonizirana tehnična specifikacija ✓ EN 16510-1 ed.2:2023 | EN 16510-2-1:2022 ✓ Ecodesign ✓ DIN+ ✓ BlmSchV2 ✓ 15a B-VG 2015

| Klasifikacija izdelka | Type BE | | |
|--|------------------------------------|----------------------------|---|
| | | Nazivna toplotna moč (nom) | Toplotna moč pri delni obremenitvi (part) |
| Energetska učinkovitost | $\eta_{nom} \eta_{part}$ | 83 | --- |
| Sezonska energetska učinkovitost pri ogrevanju prostorov | $\eta_{snom} \eta_{spart}$ | 73 | --- |
| Indeks energetske učinkovitosti | EEI | 110 | |
| Energijska nalepka | | A+ | |
| Gorivo | | Drva | |
| Priporočljiva dolžina goriva | | 250 mm | |
| Povprečna poraba lesa | | 2,19 | --- |
| Dovoljena količina lesa | | 2,9 kg/h | |
| Interval dobave goriva za nazivno moč | | 1 ura | |
| Osnovni sloj goriva | | 0,21 | --- |
| Merilo za zaključek preskusnega cikla | | 4,0 | --- |
| Zahtevan zrak za izgorevanje | | 27,8 m ³ /h | |
| Nazivna toplotna moč | $P_{nom} P_{part}$ | 7,5 | --- |
| Izhod toplovodnega izmenjevalnika | $P_{Wnom} P_{Wpart}$ | --- | --- |
| Maks. delovni tlak | P_W | --- | |
| Masni pretok suhih dimnih plinov | $\Phi_{f,g,nom} \Phi_{f,g,part}$ | 6,8 | --- |
| Temperatura izhodnih dimnih plinov | $T_{snom} T_{spart}$ | 263 | --- |
| Vlek dimnika | $P_{nom} P_{part}$ | 12 | --- |
| Temperaturni razred kamina | | T400 | |
| Priključek na skupni dimnik | | Da | |
| Skladiščenje goriva v območju peči | | Da | |
| Maksimalno segrevanje lesa v območju peči na drva | | 13 °C | |
| Prah O ₂ = 13 % | $PM_{nom} PM_{part}$ | 28 | --- |
| CO ₂ | | 9,27 | --- |
| Emisije izgorevalnih plinov (CO v dimne pline pri O ₂ = 13 %) | $CO_{nom} CO_{part}$ | 0,0504 630 | --- |
| OGC O ₂ = 13 % | $OGC_{nom} OGC_{part}$ | 26 | --- |
| NO _x O ₂ = 13 % | $NO_{xnom} NO_{xpart}$ | 116 | --- |
| Avtomatska regulacija gorenja | | --- | --- |
| Poraba električne energije v stanju pripravljenosti | e_{lsb} | --- | |
| Poraba električne energije | $e_{lmax} e_{lmin}$ | --- | --- |
| Prekinjeno delovanje Nprekinjeno delovanje | INT CON | INT | |

Osnovni tehnični podatki

| | | | |
|---|------------|------------------|----|
| Dimenzije (Višina Širina Globina) | H W L | 1176 756 507 | mm |
| Dimenzije zgorevalne komore (Višina Širina Globina) | H W L | 397 518 312 | mm |
| Dimenzije vrat peči (Višina Širina Globina) | H W L | --- --- --- | mm |
| Višina osi zadnjega (stranskega) izpusta | | 1008 | mm |
| Prostornina toplotnega izmenjevalnika | | --- | l |
| Premer priključka dimne cevi | | 150 | mm |
| Premer dimne cevi | d_{out} | 150 | mm |
| Zunanji dovod zraka (ZDZ) | | 125 | mm |
| Največja dolžina (cevi) zunanje dovod zraka | | 5000 | mm |
| Teža | m | 242 | kg |
| Nosilnost | m_{chim} | 200 | kg |

Moč ogrevanja (Kurilna vrednost)

najmanjša velikost prostora primernega za vgradnjo naprave

| | | | |
|--|---|-----|----------------|
| Izolacija hiše – zelo dobro (20 W/m ³) | npr. nova, izolirana hiša / stalno naseljena | 250 | m ³ |
| Izolacija hiše – dobro (22,5 W/m ³) | | 222 | m ³ |
| Izolacija hiše – srednja (32 W/m ³) | | 156 | m ³ |
| Izolacija hiše – slabo (45 W/m ³) | | 111 | m ³ |
| Izolacija hiše – zelo slabo (50 W/m ³) | npr. stara, neizolirana hiša / koča / brunarica | 100 | m ³ |

Varna razdalja od vnetljivega materiala

z neizolirano dimovodno cevjo (navedeno na nalepki izdelka)

Opomba

| | | | |
|-----------------------------------|----------|------|----|
| Zadaj | d_R | 100 | mm |
| Spredaj | d_P | 800 | mm |
| Spredaj do tal | d_F | 0 | mm |
| Stran | d_S | 350 | mm |
| Stran s steklom | d_{S1} | --- | mm |
| Stran – niša | d_{S2} | 100 | mm |
| Stran – postavitvev pod kotom 45° | d_{S3} | --- | mm |
| Stransko sevanje | d_L | 0 | mm |
| Od tal | d_B | 0 | mm |
| Od stropa | d_C | 1000 | mm |

Varna razdalja od vnetljivega materiala z izolirano dimovodno cevjo *

| | | | |
|-------|-------|-----|----|
| Zadaj | d_R | --- | mm |
| Stran | d_S | --- | mm |

Varna razdalja od vnetljivega materiala s pokrovno ploščo (pokrovom)

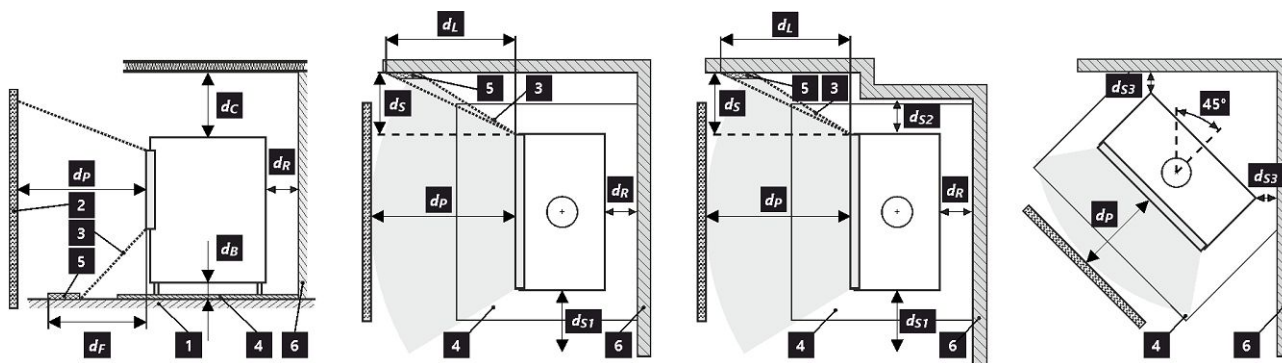
| | | | |
|-------|-------|-----|----|
| Zadaj | d_R | --- | mm |
| Stran | d_S | --- | mm |

Varna razdalja od vnetljivega materiala z izolirano dimovodno cevjo s pokrovno ploščo (pokrovom) *

| | | | |
|-------|-------|-----|----|
| Zadaj | d_R | --- | mm |
| Stran | d_S | --- | mm |

Varna razdalja od negorljivega materiala

| | | | |
|-----------------------------------|-------------|-----|----|
| Zadaj | d_{Rnon} | 80 | mm |
| Stran | d_{Snon} | 350 | mm |
| Stran – niša | d_{S2non} | 80 | mm |
| Stran – postavitvev pod kotom 45° | d_{S3non} | --- | mm |



1 podlaga | 2 predmet | 3 območje sevanja | 4 zaščitna talna plošča | 5 kritično območje (zaradi sevanja) | 6 vnetljivih stena

Pri montaži in delovanju izdelka morajo biti upoštevani vsi lokalni predpisi, vključno predpisi, ki se nanašajo na lokalne in Evropske standarde.

Izdelek, nameščen na tleh iz vnetljivih materialov, mora biti opremljen z zaščitno blazinico iz nevnetljivega materiala, ki sega čez tloris izdelka vsaj 400 mm v sprednjo smer in 100 mm v druge smeri. Izdelek mora biti nameščen na tleh z ustrezno nosilnostjo.

* Razdalja predpostavlja uporabo izolirane dimovodne cevi z najmanjšo debelino izolacije 25 mm do izdelka.

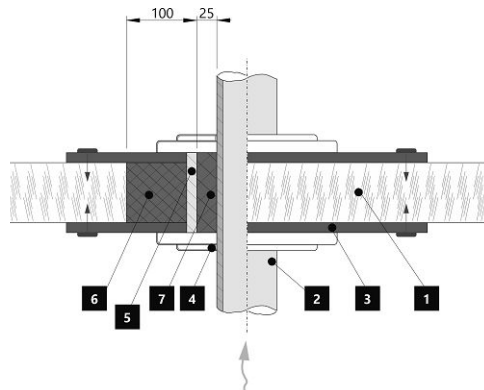
Varna razdalja od vnetljivega (negorljivega) materiala – priključek iz hrbtne dimniškega izpusta

| | | | |
|-------|-------|-----|----|
| Zadaj | d_R | 100 | mm |
| Stran | d_S | 350 | mm |

Dimniški izpust iz hrbtne strani



Prehod dimnovodne cevi skozi steno iz gorljivega materiala



1. Stena
2. Dimne cevi
3. Pokrivna plošča (negorljiva, nekovinska)
4. Rozeta
5. Zaščitna cev
6. Izolacijsko polnilo (nevnetljivo, npr. steklena vlakna)
7. Izolacijsko polnilo (nevnetljivo, npr. glinena peči)

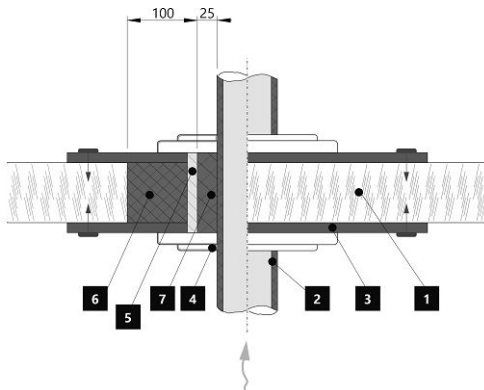
Varna razdalja od vnetljivega (negorljivega) materiala – priključek iz hrbtne dimniškega izpusta (izoliran)

| | | | |
|-------|-------|-----|----|
| Zadaj | d_R | --- | mm |
| Stran | d_S | --- | mm |

Dimniški izpust iz zadnje strani (izoliran)



Prehod dimnovodne cevi skozi steno iz gorljivega materiala



1. Stena
2. Izolirana dimnovodna cev
3. Pokrivna plošča (negorljiva, nekovinska)
4. Rozeta
5. Zaščitna cev
6. Izolacijsko polnilo (nevnetljivo, npr. steklena vlakna)
7. Izolacijsko polnilo (nevnetljivo, npr. glinena peči)

Ilmoitetut ominaisuudet

Yhdenmukaistetut tekniset tiedot ✓ EN 16510-1 ed.2:2023 | EN 16510-2-1:2022 ✓ Ecodesign ✓ DIN+ ✓ BImSchV2 ✓ 15a B-VG 2015

| Laitteen luokittelu | Type BE | | | |
|---|------------------------------------|-------------------------------|----------------------------------|-------------------------|
| | | Nimellinen lämmöntuotto (nom) | Lämmöntuotto osakuormalla (part) | |
| Energiatehokkuus | $\eta_{nom} \eta_{part}$ | 83 | --- | % |
| Tilojen kausilämmityksen energiatehokkuus at nominal heat output | $\eta_{s,nom} \eta_{s,part}$ | 73 | --- | % |
| Energiatehokkuusindeksi | EEI | 110 | | |
| Energiamerkintä | | A+ | | |
| Polttoaine | | Puuhalot | | |
| Polttopuun pituus | | 250 | | mm |
| Keskimääräinen polttoaineenkulutus | | 2,19 | --- | kg/h |
| Sallittu puumäärä | | 2,9 | | kg/h |
| Puun lisäysväli | | 1 tunti | | |
| Polttoaineen pohjakerros | | 0,21 | --- | kg |
| Kokeilujakson päättymisen kriteeri | | 4,0 | --- | Vol.-% |
| Palamisilman määrä | | 27,8 | | m ³ /h |
| Nimellinen lämmöntuotto | $P_{nom} P_{part}$ | 7,5 | --- | kW |
| Vesilämmönsiirtimen teho | $P_{W,nom} P_{W,part}$ | --- | --- | kW |
| Veden maksimi käyttöpaine | p_W | --- | | bar |
| Kuivan savukaasun massavirta | $\Phi_{f,g,nom} \Phi_{f,g,part}$ | 6,8 | --- | g/s |
| Savukaasujen ulostulolämpötila | $T_{s,nom} T_{s,part}$ | 263 | --- | °C |
| Savuputken veto | $p_{nom} p_{part}$ | 12 | --- | Pa |
| Hormin lämpötilaluokka | | T400 | | |
| Liitäntä yhteiseen hormiin | | Kyllä | | |
| Polttoaineen varastointialue Puun maksimaalinen lämpeneminen varastointialueella | | Kyllä 13 | | °C |
| Pöly O ₂ = 13 % | $PM_{nom} PM_{part}$ | 28 | --- | mg/Nm ³ |
| CO ₂ | | 9,27 | --- | % |
| Pölykaasupäästöt (CO savukaasuissa O ₂ = 13 %) | $CO_{nom} CO_{part}$ | 0,0504 630 | --- | % mg/Nm ³ |
| OGC O ₂ = 13 % | $OGC_{nom} OGC_{part}$ | 26 | --- | mg/Nm ³ |
| NOx O ₂ = 13 % | $NO_{x,nom} NO_{x,part}$ | 116 | --- | mg/Nm ³ |
| Automaattinen palamisen säätöyksikkö | | --- | --- | |
| Virrankulutus valmiustilassa | $e_{l,SB}$ | --- | | kW |
| Virrankulutus | $e_{l,max} e_{l,min}$ | --- | --- | kW |
| Ajoittainen käyttö Jatkuva käyttö | INT CON | INT | | |

Tekniset perustiedot

| | | | |
|--|------------|------------------|----|
| Tärkeimmät mitat (Korkeus Leveys Pituus) | H W L | 1176 756 507 | mm |
| Palotilan mitat (Korkeus Leveys Pituus) | H W L | 397 518 312 | mm |
| Takan luukun mitat (Korkeus Leveys Pituus) | H W L | --- --- --- | mm |
| Takimmaisena (sivu-)ulostuloaukon korkeus | | 1008 | mm |
| Vesilämmönsiirtimen tilavuus | | --- | l |
| Hormin halkaisija | | 150 | mm |
| Savukanavan liitännän halkaisija | d_{out} | 150 | mm |
| Ulkoilmaliitännän halkaisija | | 125 | mm |
| Ulkoisen ilmanoton enimmäispituus (putki) | | 5000 | mm |
| Paino | m | 242 | kg |
| Kantavuus | m_{chim} | 200 | kg |

Lämpökapasiteetti

huoneen vähimmäiskoko, johon laite asennetaan

| | | | |
|---|---|-----|----------------|
| Talon lämmöneristys – erinomainen (20 W/m ³) | esim. uusi lämmöneristetty talo / pysyvästi asuttu | 250 | m ³ |
| Talon lämmöneristys – hyvä (22,5 W/m ³) | | 222 | m ³ |
| Talon lämmöneristys – tyydyttävä (32 W/m ³) | | 156 | m ³ |
| Talon lämmöneristys – vähäinen (45 W/m ³) | | 111 | m ³ |
| Talon lämmöneristys – erittäin huono (50 W/m ³) | esim. vanha, lämmöneristämätön talo / mökki / alppimaja | 100 | m ³ |

Suojaetäisyydet syttyviin materiaaleihin

eristämättömällä savuputkella (ilmoitettu tuotteen etiketissä)

Huomautus

| | | | |
|---------------------|----------|------|----|
| Takaosa | d_R | 100 | mm |
| Etuosa | d_P | 800 | mm |
| Etuosasta lattiaan | d_F | 0 | mm |
| Sivu | d_S | 350 | mm |
| Sivu, jossa lasia | d_{S1} | --- | mm |
| Sivu – syvennys | d_{S2} | 100 | mm |
| Sivu – sijainti 45° | d_{S3} | --- | mm |
| Sivusäteily | d_L | 0 | mm |
| Lattiasta | d_B | 0 | mm |
| Katosta | d_C | 1000 | mm |

Suojaetäisyydet syttyviin materiaaleihin eristetyn savuputken yhteydessä *

| | | | |
|---------|-------|-----|----|
| Takaosa | d_R | --- | mm |
| Sivu | d_S | --- | mm |

Suojaetäisyydet syttyviin materiaaleihin yhteydessä ripustuslevyllä (suojaus)

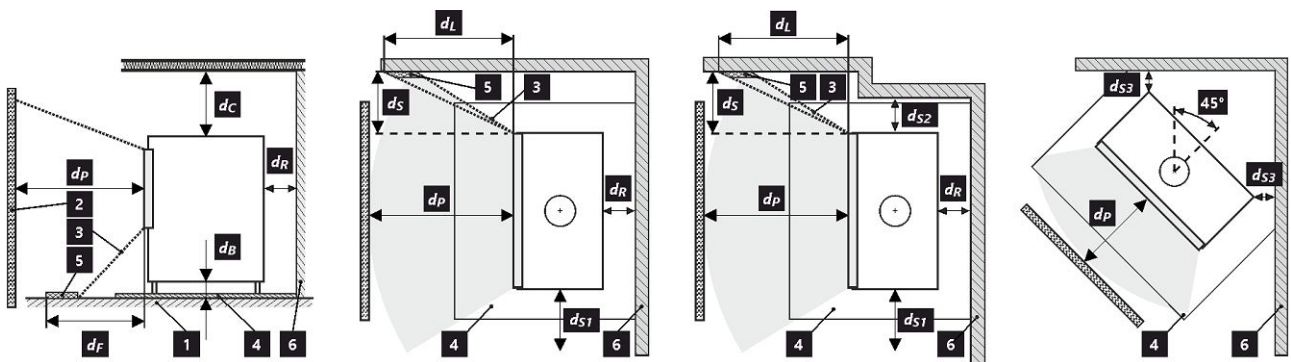
| | | | |
|---------|-------|-----|----|
| Takaosa | d_R | --- | mm |
| Sivu | d_S | --- | mm |

Suojaetäisyydet syttyviin materiaaleihin eristetyn savuputken yhteydessä ripustuslevyllä (suojaus) *

| | | | |
|---------|-------|-----|----|
| Takaosa | d_R | --- | mm |
| Sivu | d_S | --- | mm |

Suojaetäisyydet syttymättömiin materiaaleihin

| | | | |
|---------------------|-------------|-----|----|
| Takaosa | d_{Rnon} | 80 | mm |
| Sivu | d_{Snon} | 350 | mm |
| Sivu – syvennys | d_{S2non} | 80 | mm |
| Sivu – sijainti 45° | d_{S3non} | --- | mm |



1 lattia | 2 esine | 3 säteilyn alue | 4 lattian suojalevy | 5 kriittinen alue (säteilyn vuoksi) | 6 syttyvistä seinä

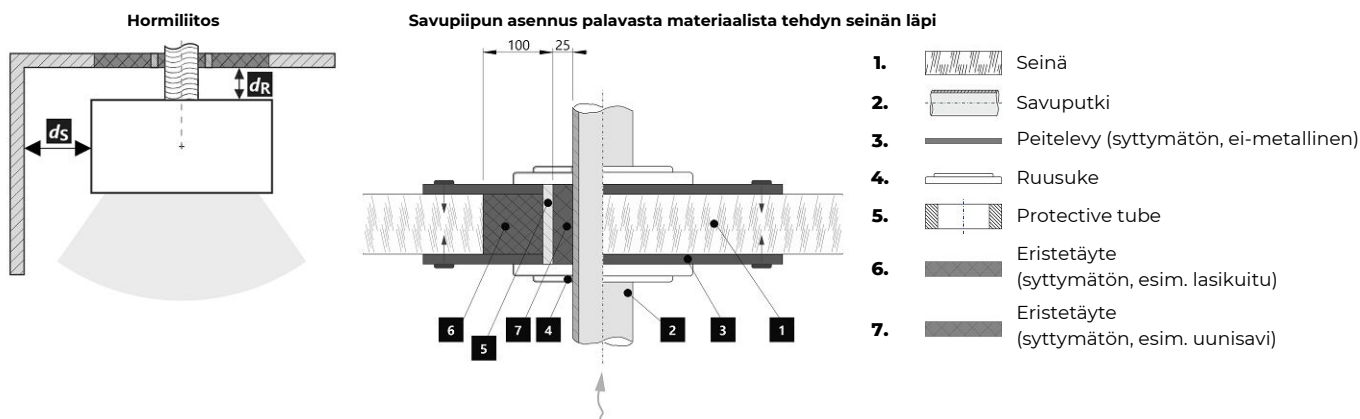
Tuotteen asennuksessa ja käytössä on noudatettava kaikkia paikallisia määräyksiä, mukaan lukien kansallisiin ja eurooppalaisiin standardeihin liittyvät määräykset.

Syttyvistä materiaaleista valmistetulle lattialle asennettu tuote on varustettava syttymättömästä materiaalista valmistetulla suoja-alustalla, jonka on ulotuttava tuotteen jalanjäljen ulkopuolelle vähintään 400 mm eteenpäin ja 100 mm muihin suuntiin. Tuote on asennettava riittävän kantaville lattioille.

* Etäisyys edellyttää eristettyä savuputkea, jonka eristeen paksuus on vähintään 25 mm tuotteeseen asti.

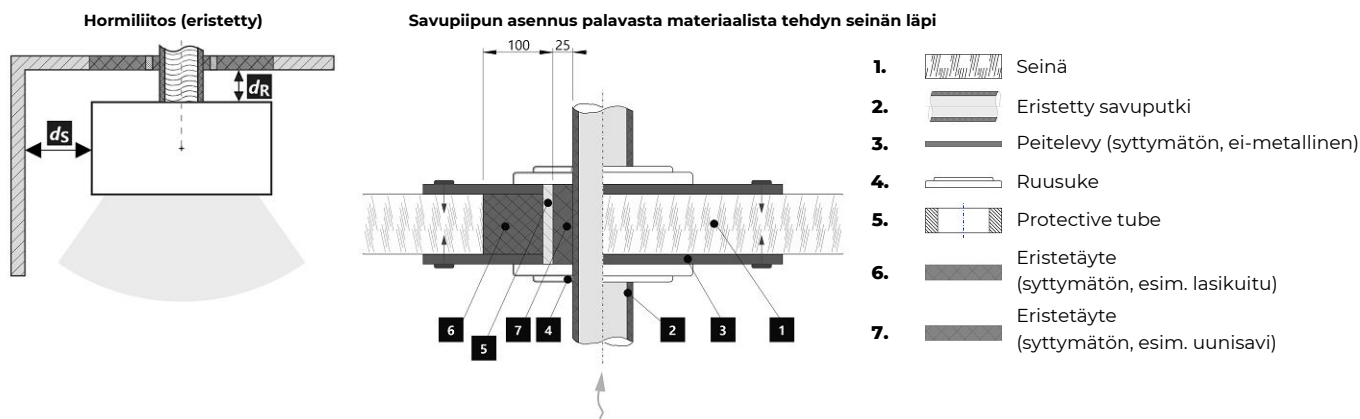
Suojaetäisyydet syttyviin (syttymättömiin) materiaaleihin – hormiliitos takana

| | | | |
|---------|-------|-----|----|
| Takaosa | d_R | 100 | mm |
| Sivu | d_S | 350 | mm |



Suojaetäisyydet syttyviin (syttymättömiin) materiaaleihin – hormiliitos takana (eristetty)

| | | | |
|---------|-------|-----|----|
| Takaosa | d_R | --- | mm |
| Sivu | d_S | --- | mm |



Deklareeritud omadused

Harmoneeritud tehniline spetsifikatsioon ✓ EN 16510-1 ed.2:2023 | EN 16510-2-1:2022 ✓ Ecodesign ✓ DIN+ ✓ BImSchV2 ✓ 15a B-VG 2015

| Seadme klassifikatsioon | Type BE | | |
|---|------------------------------------|--------------------------------|--------------------|
| | Nimivõimsuse juures (nom) | Osalise võimsuse juures (part) | |
| Energiaühik | $\eta_{nom} \eta_{part}$ | 83 | --- |
| Kütmise sesoonne energiaühik | $\eta_{s,nom} \eta_{s,part}$ | 73 | --- |
| Energiaühik indeks | EEI | 110 | |
| Energiamärgis | | A+ | |
| Küttematerjal | | Puuhallid | |
| Küttematerjali pikkus | | 250 | mm |
| Keskmine küttematerjali tarve | | 2,19 | kg/h |
| Lubatud küttematerjali hulk | | 2,9 | kg/h |
| Küttematerjali lisamise intervall | | 1 tund | |
| Kütuse aluskiht | | 0,21 | kg |
| Katse tsükli lõpetamise kriteerium | | 4,0 | Vol.-% |
| Põlemisõhu hulk | | 27,8 | m ³ /h |
| Nimivõimsus | $P_{nom} P_{part}$ | 7,5 | kW |
| Soojusvaheti võimsus | $P_{W,nom} P_{W,part}$ | --- | kW |
| Maksimaalne veesurve | P_W | --- | bar |
| Suitsugaaside kuivmass määr | $\Phi_{f,g,nom} \Phi_{f,g,part}$ | 6,8 | g/s |
| Suitsugaaside temperatuur lõõrist väljumisel | $T_{s,nom} T_{s,part}$ | 263 | °C |
| Suitsutoru tõmme | $P_{nom} P_{part}$ | 12 | Pa |
| Korstna temperatuuriklass | | T400 | |
| Ühendus üldkorstnaga | | Jah | |
| Küttematerjali ladustamine puude säilitusalal Puidu maksimaalne soojenemine säilitusalal | | Jah 13 | °C |
| Tolm O ₂ = 13 % | $PM_{nom} PM_{part}$ | 28 | mg/Nm ³ |
| CO ₂ | | 9,27 | % |
| Põlemisgaaside emissioon suitsugaaside CO kui O ₂ = 13 %) | $CO_{nom} CO_{part}$ | 0,0504 630 | mg/Nm ³ |
| OGC O ₂ = 13 % | $OGC_{nom} OGC_{part}$ | 26 | mg/Nm ³ |
| NOx O ₂ = 13 % | $NO_{x,nom} NO_{x,part}$ | 116 | mg/Nm ³ |
| Automaatne põlemise reguleerimisseade | | --- | --- |
| Elektritarbimine ooterežiimis | $e_{l,SB}$ | --- | kW |
| Energiaarve | $e_{l,max} e_{l,min}$ | --- | kW |
| Vahelduv töö Pidev töö | INT CON | INT | |

Tehnilised põhiaandmed

| | | | |
|---|------------|------------------|----|
| Põhimõõtmed (Kõrgus Laius Pikkus) | H W L | 1176 756 507 | mm |
| Põlemiskambri mõõtmed (Kõrgus Laius Pikkus) | H W L | 397 518 312 | mm |
| Kolde ukse mõõtmed (Kõrgus Laius Pikkus) | H W L | --- --- --- | mm |
| Tagumise (külgmise) väljalaskeava telje kõrgus | | 1008 | mm |
| Sooja vee soojusvaheti maht | | --- | l |
| Suitsutoru diameeter | | 150 | mm |
| Suitsutoru ava diameeter | d_{out} | 150 | mm |
| Välisõhu ühenduse diameeter | | 125 | mm |
| Õhu sissevõtutoru maksimaalne pikkus | | 5000 | mm |
| Kaal | m | 242 | kg |
| Kandevõime | m_{chim} | 200 | kg |

Soojusmahutavus

seadme paigaldamiseks sobiva ruumi vähim suurus

| | | | |
|--|---|-----|----------------|
| Hoone soojustus – väga hea (20 W/m ³) | nt uus soojustatud hoone / hoone, milles elatakse aasta ringi | 250 | m ³ |
| Hoone soojustus – hea (22,5 W/m ³) | | 222 | m ³ |
| Hoone soojustus – keskmine (32 W/m ³) | | 156 | m ³ |
| Hoone soojustus – halb (45 W/m ³) | | 111 | m ³ |
| Hoone soojustus – väga halb (50 W/m ³) | nt vana soojustamata hoone / suvila | 100 | m ³ |

Kaugus süttivatest materjalidest

isolatsioonita suitsutoruga (kirjeldatud toote etiketil)

Note

| | | | |
|----------------------|----------|------|----|
| Tagaosa | d_R | 100 | mm |
| Esiosa | d_P | 800 | mm |
| Esiosast pörandani | d_F | 0 | mm |
| Külg | d_S | 350 | mm |
| Klaasiga külg | d_{S1} | --- | mm |
| Külg – nišš | d_{S2} | 100 | mm |
| Külg – asend 45° | d_{S3} | --- | mm |
| Kiirgus külje suunas | d_L | 0 | mm |
| Pörandast | d_B | 0 | mm |
| Laest | d_C | 1000 | mm |

Kaugus süttivatest materjalidest isolatsiooniga suitsutoruga *

| | | | |
|---------|-------|-----|----|
| Tagaosa | d_R | --- | mm |
| Külg | d_S | --- | mm |

Kaugus süttivatest materjalidest rippuva plaadiga (kattega)

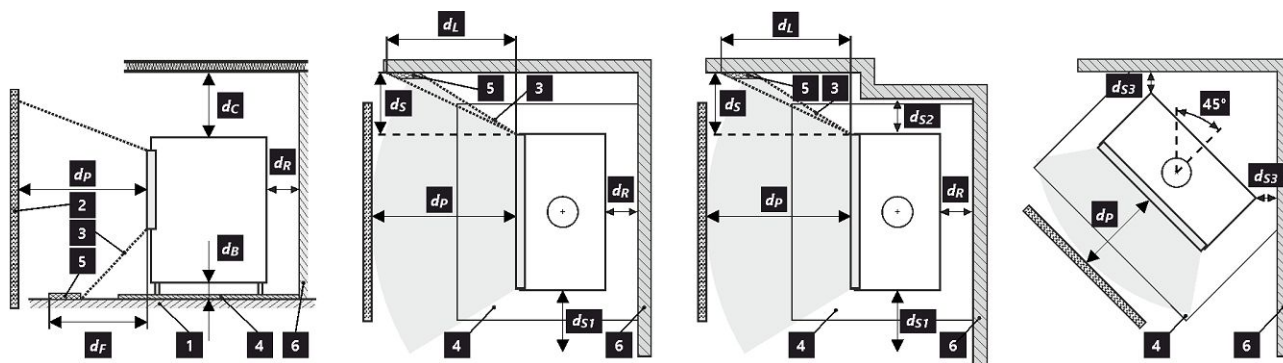
| | | | |
|---------|-------|-----|----|
| Tagaosa | d_R | --- | mm |
| Külg | d_S | --- | mm |

Kaugus süttivatest materjalidest isolatsiooniga suitsutoruga rippuva plaadiga (kattega) *

| | | | |
|---------|-------|-----|----|
| Tagaosa | d_R | --- | mm |
| Külg | d_S | --- | mm |

Kaugus mittesüttivatest materjalidest

| | | | |
|------------------|-------------|-----|----|
| Tagaosa | d_{Rnon} | 80 | mm |
| Külg | d_{Snon} | 350 | mm |
| Külg – nišš | d_{S2non} | 80 | mm |
| Külg – asend 45° | d_{S3non} | --- | mm |



1 pörand | 2 objekt | 3 kiirgusallas | 4 pörandi kaitseplaat | 5 kriitiline ala (kiirguse tõttu) | 6 tuleohtlik sein

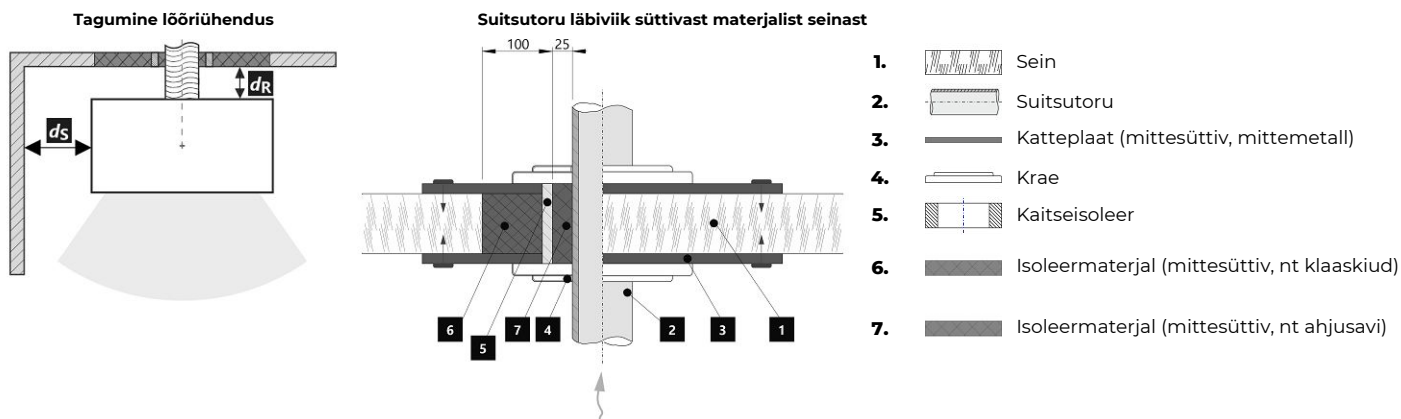
Toote paigaldamise ja kasutamise ajal tuleb järgida kõiki kohalikke määrusi, kaasa arvatud siseriiklikest ja Euroopa standarditest tulenevad määrused.

Tuleohtlikust materjalist pörandale paigaldatud toode peab olema varustatud mittesüttivast materjalist kaitsepadjaga, mis ulatub toote jalajäljest vähemalt 400 mm ettepoole ja 100 mm teistes suundades väljapoole. Toode tuleb paigaldada piisava kandevõimega pörandatele.

* Kaugus eeldab isolatsiooniga suitsutoru kasutamist, millel on tooteni ulatuv vähemalt 25 mm paksune isolatsioon.

Kaugus süttivatest (mittesüttivatest) materjalidest – tagumine lõõr

| | | | |
|---------|-------|-----|----|
| Tagaosa | d_R | 100 | mm |
| Külg | d_S | 350 | mm |


Kaugus süttivatest (mittesüttivatest) materjalidest – tagumine lõõr (isolatsiooniga)

| | | | |
|---------|-------|-----|----|
| Tagaosa | d_R | --- | mm |
| Külg | d_S | --- | mm |

