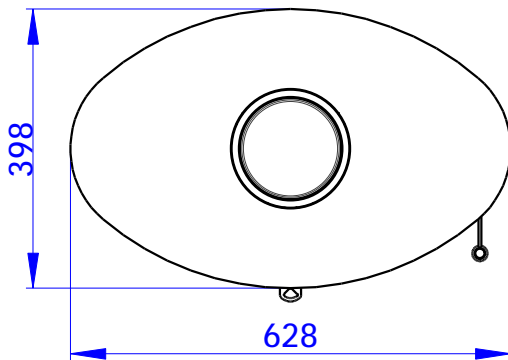
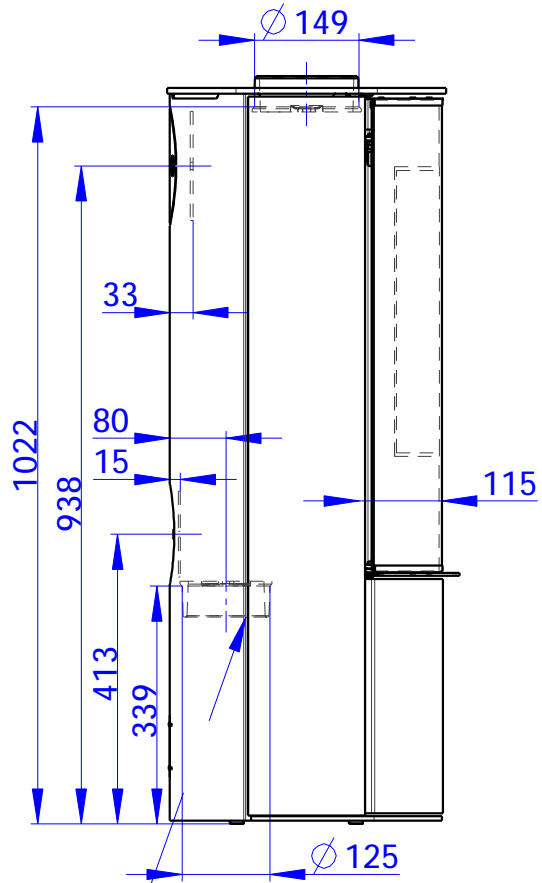
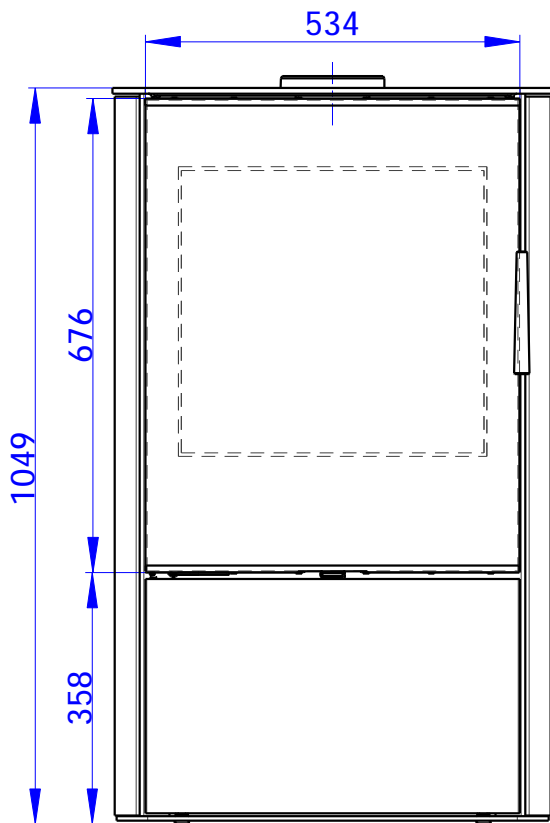


Rozmery v mm
Maße in mm
Dimensions in mm

OVALIS G 03 PLECH-183D

136 kg



Centralni privod vzuchu \varnothing 125
Zentral luftzufuhr \varnothing 125
Central air inlet \varnothing 125

Primarni a sekundarni vzduch
Primarluft und sekundarluft
Primary and secondary air

