

Declared qualities stated

Harmonised technical specification	✓ EN 16510-1 ed.2:2023 EN 16510-2-1:2022	✓ Ecodesign	✓ DIN+	✓ BlmSchV2	✓ 15a B-VG 2015
Classification of appliance	Type BE				
		Nominal heat output (nom)	Part load heat output (part)		
Energy efficiency	$\eta_{nom} \eta_{part}$	82	83	%	
Seasonal space heating energy efficiency at nominal heat output	$\eta_{s,nom} \eta_{s,part}$	73	---	%	
Energy Efficiency Index	EEI	110			
Energy label	A+				
Fuel	Wood logs				
Fuel length	180-350				
Average fuel consumption		2,09	1,36	kg/h	
Allowed fuel dose	2,8				
Fuel supply interval	1 hour				
Base layer of fuel		0,20	---	kg	
Criterion for the end of the test cycle		4,0	---	Vol.-%	
Amount of combustion air	26,5				
Nominal heat output	$P_{nom} P_{part}$	7,1	4,8	kW	
Hot-water exchanger nominal heat output	$P_{W,nom} P_{W,part}$	---	---	kW	
Maximum water operating pressure	p_W	---			
Dry flue gas mass flow rate	$\Phi_{f,g,nom} \Phi_{f,g,part}$	7,4	3,4	g/s	
Flue gas outlet temperature	$T_{s,nom} T_{s,part}$	324	307	°C	
Flue draught	$p_{nom} p_{part}$	12	9	Pa	
Chimney temperature class	T400				
Connection to the common chimney	Yes				
Storage of fuel in the wood shed area	Yes				
Maximum warming of the wood in the wood shed	26				
Dust O ₂ = 13 %	$PM_{nom} PM_{part}$	37	26	mg/Nm ³	
CO ₂		11,54	12,04	%	
Emissions of gases of combustion (CO in the flue gases at O ₂ = 13 %)	$CO_{nom} CO_{part}$	0,0663 828	---	mg/Nm ³	
OGC O ₂ = 13 %	$OGC_{nom} OGC_{part}$	35	83	mg/Nm ³	
NOx O ₂ = 13 %	$NO_{x,nom} NO_{x,part}$	114	104	mg/Nm ³	
Automatic regulation unit of burning	---				
Electricity consumption in standby mode	$e_{l,SB}$	---			
Electricity consumption	$e_{l,max} e_{l,min}$	---	---	kW	
Intermittent operation Continuous operation	INT CON	INT			

Basic technical data

Principal dimensions (Height Width Length)	H W L	915 787 374	mm
Combustion chamber dimensions	H W L	335 514 259	mm
Fireplace door dimensions	H W L	--- --- ---	mm
Axis height of the rear (side) outlet		787	mm
Volume of hot-water exchanger		---	l
Flue diameter		150	mm
Diameter of flue throat	d_{out}	150	mm
Diameter of external air connection		125	mm
Maximum length (pipe) of external air intake		5000	mm
Weight	m	160	kg
Load bearing capacity	m_{chim}	200	kg

Heat capacity

minimum size of the room of appliance installation

Insulation of the house – very good (20 W/m ³)	e.g. new, insulated house / permanently inhabited	242	m ³
Insulation of the house – good (22,5 W/m ³)		215	m ³
Insulation of the house – middle (32 W/m ³)		151	m ³
Insulation of the house – bad (45 W/m ³)		108	m ³
Insulation of the house – very bad (50 W/m ³)	e.g. old, uninsulated house / cottage / chalet	97	m ³

Distances from flammable materials

with un-insulated flue pipe (provided on the product label)

		Note	
Back	d_R		300 mm
Front	d_P		1200 mm
Front to the floor	d_F	**	450 mm
Side	d_S		400 mm
Side with glass	d_{S1}		--- mm
Side – niche	d_{S2}		100 mm
Side – location 45°	d_{S3}		150 mm
Side radiation	d_L		400 mm
From the floor	d_B		10 mm
From the ceiling	d_C		--- mm

Distances from flammable materials with insulated flue pipe *

Back	d_R		--- mm
Side	d_S		--- mm

Distances from flammable materials with hanging plate (shielding)

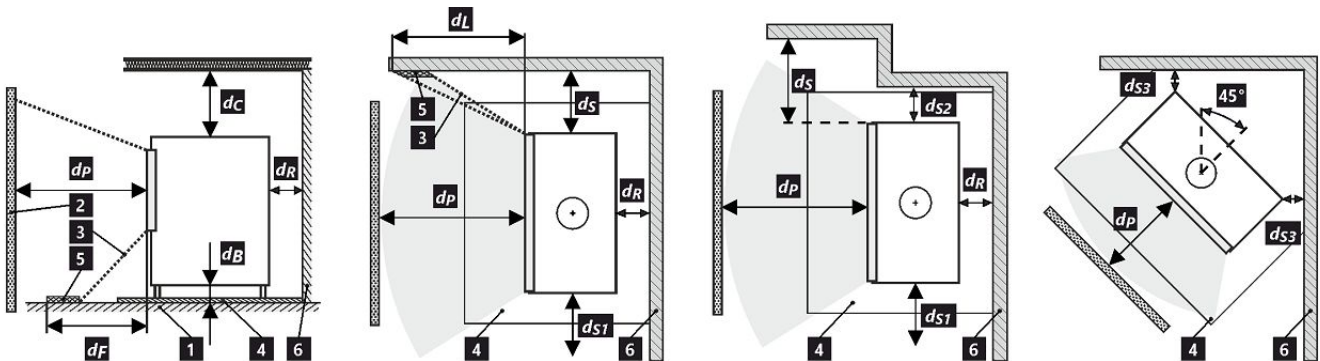
Back	d_R		180 mm
Side	d_S		400 mm

Distances from flammable materials with insulated flue pipe and hanging plate (shielding) *

Back	d_R		100 mm
Side	d_S		400 mm

Distances from nonflammable materials

Back	d_{Rnon}		80 mm
Side	d_{Snon}		400 mm
Side – niche	d_{S2non}		80 mm
Side – location 45°	d_{S3non}		80 mm



1 floor | 2 object | 3 radiation area | 4 floor protection plate | 5 critical area (due to radiation) | 6 flammable wall

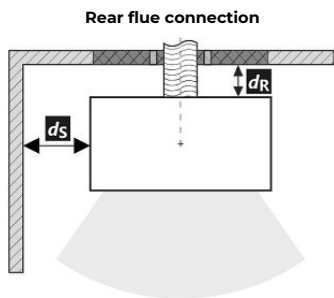
All local regulations, including regulations relating to national and European standards, must be observed during the installation and operation of the product.

A product installed on a floor made of flammable materials must be fitted with a floor protective plate made of nonflammable material extending beyond its footprint by at least 400 mm in the front direction and 100 mm in other directions. The product must be installed on floors with adequate load-bearing capacity.

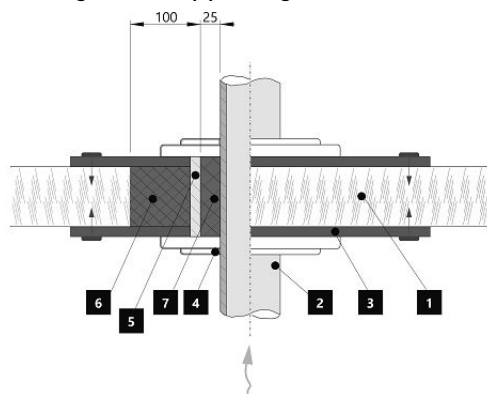
- * The distance assumes the use of an insulated flue pipe with a minimum insulation thickness of 25 mm up to the product.
- ** The floor made of flammable material must be protected in front of the stove by a vermiculite thickness 10 mm insulation board or can be replaced by an adequate substitute to a minimum distance of 500 mm.

Distance from flammable (nonflammable) materials – rear flue connection

Back	d_R	300	mm
Side	d_S	400	mm



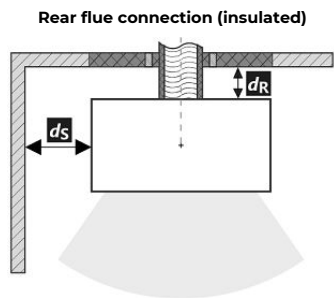
Passage of the flue pipe through a wall made of combustible material



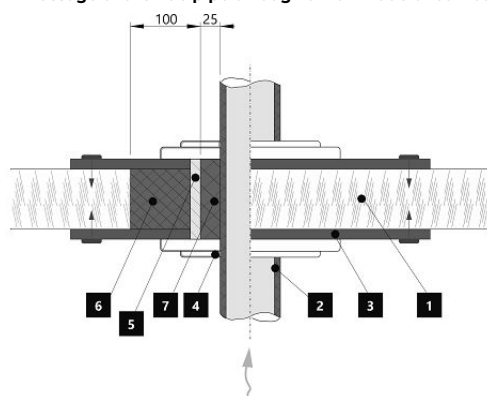
- 1. Wall
- 2. Flue pipe
- 3. Cover plate (nonflammable, nonmetallic)
- 4. Rosette
- 5. Protective tube
- 6. Insulating filling (nonflammable, e.g. fibreglass)
- 7. Insulating filling (nonflammable, e.g. stove clay)

Distance from flammable (nonflammable) materials – rear flue connection (insulated)

Back	d_R	---	mm
Side	d_S	400	mm



Passage of the flue pipe through a wall made of combustible material



- 1. Wall
- 2. Insulated flue pipe
- 3. Cover plate (nonflammable, nonmetallic)
- 4. Rosette
- 5. Protective tube
- 6. Insulating filling (nonflammable, e.g. fibreglass)
- 7. Insulating filling (nonflammable, e.g. stove clay)

Deklarierte Produkteigenschaften

Harmonisierte technische Spezifikation ✓ EN 16510-1 ed.2:2023 | EN 16510-2-1:2022 ✓ Ecodesign ✓ DIN+ ✓ BImSchV2 ✓ 15a B-VG 2015

Produktklassifizierung	Type BE			
		Nennwärmeleistung (nom)	Teillastwärmeleistung (part)	
Energiewirkungsgrad	$\eta_{nom} \eta_{part}$	82	83	%
Raumheizungs-Jahresnutzungsgrad	$\eta_{Snom} \eta_{Spart}$	73	---	%
Energieeffizienzindex	EEI	110		
Energielabel		A+		
Brennstoff		Scheitholz		
Brennstofflänge		180-350		mm
Durchschnittlicher Brennstoffverbrauch		2,09	1,36	kg/h
Zulässiger Brennstoffverbrauch		2,8		kg/h
Brennstofflieferintervall		1 Stunde		
Grundglutmasse		0,20	---	kg
Kriterium für das Ende des Prüfzyklus		4,0	---	Vol.-%
Verbrennungsluftmenge		26,5		m ³ /h
Nennwärmeleistung	$P_{nom} P_{part}$	7,1	4,8	kW
Wärmetauscherleistung	$P_{Wnom} P_{Wpart}$	---	---	kW
Maximaler Wasserbetriebsdruck	P_W	---		bar
Rauchgasmassenstrom (trocken)	$\Phi_{f,g nom} \Phi_{f,g part}$	7,4	3,4	g/s
Rauchgasaustrittstemperatur	$T_{snom} T_{spart}$	324	307	°C
Förderdruck	$p_{nom} p_{part}$	12	9	Pa
Temperaturklasse		T400		
Mehrfachbelegung		Ja		
Lagerung von Brennstoff im Holzfach		Ja		
Maximale Erwärmung des Holzes im Holzfach		26		°C
Feinstaub O ₂ = 13 %	$PM_{nom} PM_{part}$	37	26	mg/Nm ³
CO ₂		11,54	12,04	%
Abgasemission (CO in den Abgasen bei O ₂ = 13 %)	$CO_{nom} CO_{part}$	0,0663 828	---	% mg/Nm ³
OGC O ₂ = 13 %	$OGC_{nom} OGC_{part}$	35	83	mg/Nm ³
NO _x O ₂ = 13 %	$NO_{xnom} NO_{xpart}$	114	104	mg/Nm ³
Automatische Abbrandsteuerung		---	---	
Stromverbrauch im Bereitschaftszustand	e_{lsb}	---		kW
Stromverbrauch	$e_{lmax} e_{lmin}$	---	---	kW
Intervallbetrieb Dauerbetrieb	INT CON	INT		

Technische Grunddaten

Hauptabmessungen (Höhe Breite Tiefe)	H W L	915 787 374	mm
Abmessungen der Brennkammer (Höhe Breite Tiefe)	H W L	335 514 259	mm
Abmessungen der Feuerraumtür (Höhe Breite Tiefe)	H W L	--- --- ---	mm
Achshöhe hinterer (seitlichen) Rauchrohanschluss		787	mm
Volumen Wärmetauscher		---	l
Rauchrohrdurchmesser		150	mm
Abgasstutzen	d_{out}	150	mm
Durchmesser zentrale Luftzufuhr		125	mm
Maximale Länge (Rohrleitung) der zentralen Luftzufuhr		5000	mm
Gewicht	m	160	kg
Tragfähigkeit	m_{chim}	200	kg

Heizleistung (Brennwert)

mindestraumgröße für die Installation des Produkts

Wärmedämmung des Hauses – sehr gut (20 W/m ³)	z.B. neues, isoliertes Haus / ständig bewohnt	242	m ³
Wärmedämmung des Hauses – gut (22,5 W/m ³)		215	m ³
Wärmedämmung des Hauses – mittel (32 W/m ³)		151	m ³
Wärmedämmung des Hauses – schlecht (45 W/m ³)		108	m ³
Wärmedämmung des Hauses – sehr schlecht (50 W/m ³)	z.B. altes, ungedämmtes Haus / Hütte / Chalet	97	m ³

Abstand zu brennbaren Materialien

mit unisoliertem Rauchrohr (auf dem Typenschild angegeben)

Bemerkung

Rückwand	d_R		300	mm
Strahlungsbereich	d_P		1200	mm
Strahlungsbereich zum Boden	d_F	**	450	mm
Seitenwände	d_S		400	mm
Seite mit Glas	d_{S1}		---	mm
Seite – Nische	d_{S2}		100	mm
Seite – Ausrichtung 45°	d_{S3}		150	mm
Seitliche Strahlung	d_L		400	mm
Von dem Boden	d_B		10	mm
Von der Decke	d_C		---	mm

Abstand zu brennbaren Materialien mit isoliertem Rauchrohr *

Rückwand	d_R		---	mm
Seitenwände	d_S		---	mm

Abstand zu brennbaren Materialien mit Aufhängeblech (Abschirmung)

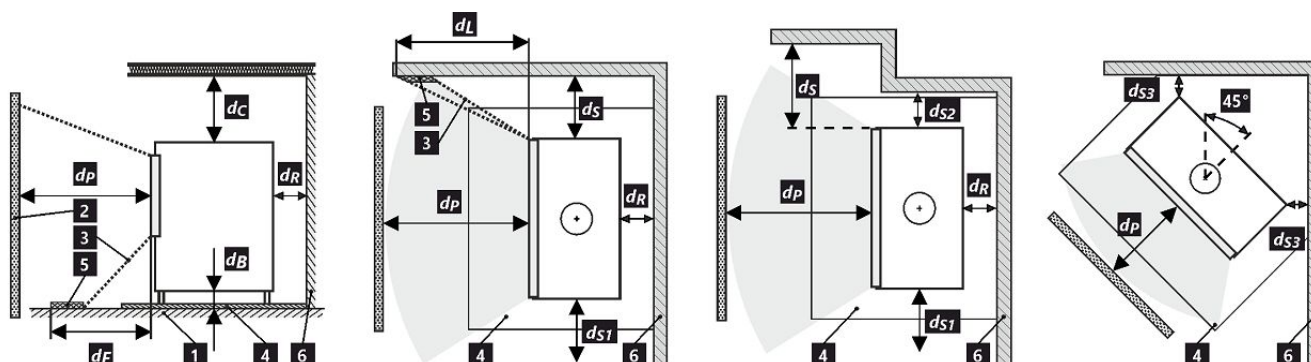
Rückwand	d_R		180	mm
Seitenwände	d_S		400	mm

Abstand zu brennbaren Materialien mit isoliertem Rauchrohr und Aufhängeblech (Abschirmung) *

Rückwand	d_R		100	mm
Seitenwände	d_S		400	mm

Abstand zu nicht brennbaren Materialien

Rückwand	d_{Rnon}		80	mm
Seitenwände	d_{Snon}		400	mm
Seite – Nische	d_{S2non}		80	mm
Seite – Ausrichtung 45°	d_{S3non}		80	mm



1 Boden | 2 Gegenstand | 3 Strahlungsbereich | 4 Bodenschutzplatte | 5 kritischer Bereich (aufgrund von Strahlung) | 6 Brennbare Wand

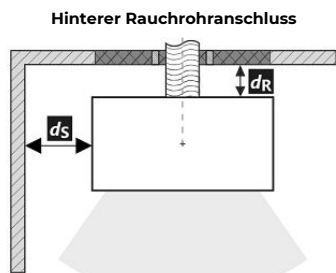
Bei der Installation und dem Betrieb des Ofens sind alle örtlichen Vorschriften sowie nationale und europäische Normen zu beachten.

Produkt, das auf einem Boden aus brennbaren Materialien installiert wird, muss mit einer Bodenschutzplatte aus nicht brennbarem Material ausgestattet sein, die mindestens 400 mm in Frontrichtung und 100 mm in anderen Richtungen über die Grundfläche hinausragt. Das Produkt muss auf einem Boden mit ausreichender Tragfähigkeit installiert werden.

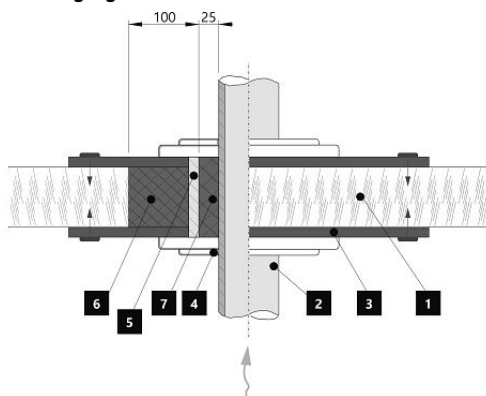
- * Der Abstand setzt die Verwendung eines isolierten Rauchrohrs mit einer Mindestdämmstärke von 25 mm bis zum Produkt voraus.
- ** Der Boden aus brennbarem Material muss vor dem Kaminofen durch eine Vermiculite Dämmplatte Dicke 10 mm oder einen geeigneten Ersatz bis zu einem Mindestabstand von 500 mm geschützt werden.

Abstand zu brennbaren (nicht brennbaren) Materialien – hinterer Rauchrohranschluss

Rückwand	d_R	300	mm
Seitenwände	d_S	400	mm



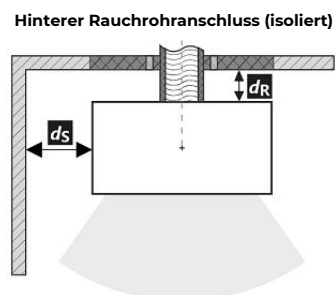
Durchgang des Rauchrohrs durch eine Wand aus brennbarem Material



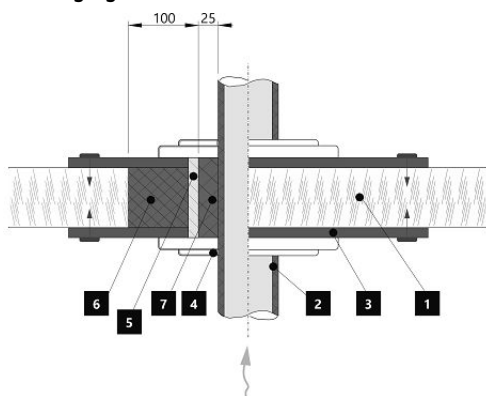
1. Wand
2. Rauchrohr
3. Abdeckplatte (nicht brennbar, kein metallisch)
4. Rosette
5. Schutzrohr
6. Isolierung (nicht entflammbar, z. B. Glasfaser)
7. Isolierung (nicht brennbar, z. B. Ofenlehm)

Abstand zu brennbaren (nicht brennbaren) Materialien – hinterer Rauchrohranschluss (isoliert)

Rückwand	d_R	---	mm
Seitenwände	d_S	400	mm



Durchgang des Rauchrohrs durch eine Wand aus brennbarem Material



1. Wand
2. Isoliertes Rauchrohr
3. Abdeckplatte (nicht brennbar, kein metallisch)
4. Rosette
5. Schutzrohr
6. Isolierung (nicht entflammbar, z. B. Glasfaser)
7. Isolierung (nicht brennbar, z. B. Ofenlehm)

Caractéristiques déclarées du produit

 Norme(s) Européennes EN 16510-1 ed.2:2023 | EN 16510-2-1:2022 Ecodesign DIN+ BImSchV2 15a B-VG 2015

Classification de l'appareil	Type BE			
		Puissance thermique nominale (nom)	Puissance thermique partielle (part)	
Efficacité énergétique	$\eta_{nom} \eta_{part}$	82	83	%
Efficacité énergétique saisonnier à la puissance thermique nominale de l'appareil	$\eta_{snom} \eta_{spart}$	73	---	%
Indice d'efficacité énergétique EEI	EEI	110		
Label énergétique		A+		
Combustible		Bûches		
Longueur recommandée de bûches		180-350		mm
Consommation moyenne de combustible		2,09	1,36	kg/h
Charge en bois autorisé		2,8		kg/h
Intervalle entre les chargements de combustible		1 heure		
Couche de base du combustible		0,20	---	kg
Critère de fin du cycle d'essai		4,0	---	Vol.-%
Débit massique des fumées		26,5		m ³ /h
Puissance thermique nominale	$P_{nom} P_{part}$	7,1	4,8	kW
Puissance thermique nominale de l'échangeur	$P_{Wnom} P_{Wpart}$	---	---	kW
Pression d'eau maximale	P_W	---		bar
Débit massique des gaz de combustion secs	$\Phi_{f,g nom} \Phi_{f,g part}$	7,4	3,4	g/s
Température de sortie des gaz de combustion	$T_{snom} T_{spart}$	324	307	°C
Tirage de conduit de fumée	$P_{nom} P_{part}$	12	9	Pa
Classe de température		T400		
Raccordement à une cheminée collective		Oui		
Stockage du combustible dans range bûches		Oui		
Réchauffement maximal du bois dans range bûches		26		°C
Poussière O ₂ = 13 %	$PM_{nom} PM_{part}$	37	26	mg/Nm ³
CO ₂		11,54	12,04	%
Résidus de combustion émis (CO dans les résidus de combustion pour O ₂ = 13 %)	$CO_{nom} CO_{part}$	0,0663 828	---	% mg/Nm ³
OGC O ₂ = 13 %	$OGC_{nom} OGC_{part}$	35	83	mg/Nm ³
NOx O ₂ = 13 %	$NO_{xnom} NO_{xpart}$	114	104	mg/Nm ³
Régulation automatique de la combustion		---	---	
Consommation d'énergie en mode veille	e_{lSB}	---		kW
Consommation d'électricité	$e_{lmax} e_{lmin}$	---	---	kW
Fonctionnement par intermittence Service ininterrompu	INT CON	INT		

Données techniques de base

Dimensions principales (Hauteur Largeur Profondeur)	H W L	915 787 374	mm
Dimensions de la chambre de combustion (Hauteur Largeur Profondeur)	H W L	335 514 259	mm
Dimensions de la porte (Hauteur Largeur Profondeur)	H W L	--- --- ---	mm
Hauteur de l'axe de la sortie arrière (latérale)		787	mm
Volume de l'échangeur de chaleur		---	l
Diamètre du conduit de fumée		150	mm
Diamètre de buse d'air de combustion	d_{out}	150	mm
Diamètre de l'arrivée d'air centrale		125	mm
Longueur maximale (tuyau) d'arrivée d'air centrale		5000	mm
Poids	m	160	kg
Capacité de charge	m_{chim}	200	kg

Capacité thermique (Pouvoir calorifique)

taille minimale de la pièce où est installé l'appareil

Isolation de la maison – très bon (20 W/m ³)	par exemple, maison neuve et isolée / habitée en permanence	242	m ³
Isolation de la maison – bon (22,5 W/m ³)		215	m ³
Isolation de la maison – moyen (32 W/m ³)		151	m ³
Isolation de la maison – mauvais (45 W/m ³)		108	m ³
Isolation de la maison – très mauvais (50 W/m ³)	par exemple une vieille maison / chalet / chalet non isolé	97	m ³

Distance par rapport aux matériaux combustibles

pour un conduit de fum. non isolé (conform. aux la plaque signalétique)

Note

Arrière	d _R		300	mm
Avant	d _p		1200	mm
Avant (par rapport au sol)	d _F	**	450	mm
Latéral	d _s		400	mm
Latéral avec vitre	d _{s1}		---	mm
Latéral – niche	d _{s2}		100	mm
Latéral – emplacement 45°	d _{s3}		150	mm
Rayonnement latéral	d _L		400	mm
Depuis le sol	d _B		10	mm
Plafond	d _C		---	mm

Distance par rapport aux matériaux combustibles pour un conduit de fumée isolé *

Arrière	d _R		---	mm
Latéral	d _s		---	mm

Distance par rapport aux matériaux combustibles avec plaque de suspension

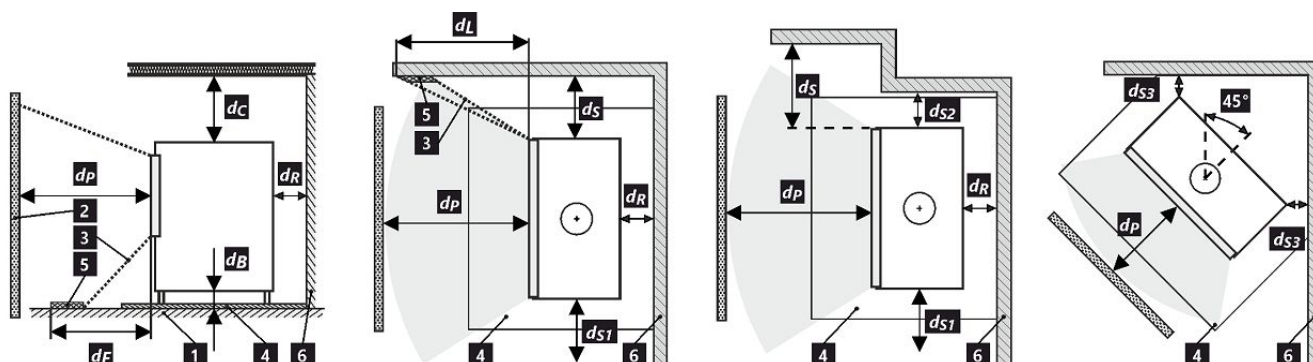
Arrière	d _R		180	mm
Latéral	d _s		400	mm

Distance par rapport aux matériaux combustibles pour un conduit de fumée isolé une plaque de suspension *

Arrière	d _R		100	mm
Latéral	d _s		400	mm

Distance par rapport aux matériaux non combustibles

Arrière	d _{Rnon}		80	mm
Latéral	d _{Snon}		400	mm
Latéral – niche	d _{S2non}		80	mm
Latéral – emplacement 45°	d _{S3non}		80	mm



1 sol | 2 objet | 3 zone de rayonnement | 4 plaque de protection de sol | 5 zone critique (en raison du rayonnement) | 6 mur combustible

Lors de l'installation et de l'utilisation du produit, toutes les réglementations locales doivent être respectées, y compris celles relatives aux normes nationales et européennes.

Le produit installé sur un sol composé de matériaux combustibles doit être équipé d'une plaque de protection de sol en matériau non combustible dépassant d'au moins 400 mm à l'avant et 100 mm dans les autres directions par rapport à la surface de base du produit. Le produit doit être installé sur des sols présentant une capacité de charge suffisante.

- * La distance suppose l'utilisation d'un conduit de fumée isolé avec une épaisseur d'isolation minimale de 25 mm jusqu'au produit.
- ** Le sol en matériau combustible doit être protégé par une planche isolantevermiculite (épaisseur 10 mm) placée devant le poêle ou par un substitut approprié jusqu'à une distance minimale de 500 mm.

Distance par rapport aux matériaux combustibles (non combustibles) – Raccordement arrière du conduit de fumée

Arrière	d_R	300	mm
Latéral	d_S	400	mm

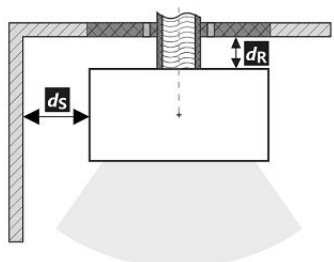
Raccordement arrière du conduit de fumée

Passage du conduit de fumée à travers un mur en matériau combustible


1. Mur
2. Conduit de fumée
3. Plaque de recouvrement (incombustibles, non métallique)
4. Rosage
5. Tuyau de protection
6. Remplissage isolant (incombustible, par exemple la fibre de verre)
7. Remplissage isolant (incombustible, par exemple l'argile des poêliers)

Distance par rapport aux matériaux combustibles (non combustibles) – Raccordement arrière du conduit de fumée (isolé)

Arrière	d_R	---	mm
Latéral	d_S	400	mm

Raccordement arrière du conduit de fumée (isolé)

Passage du conduit de fumée à travers un mur en matériau combustible


1. Mur
2. Conduit de fumée isolé
3. Plaque de recouvrement (incombustibles, non métallique)
4. Rosage
5. Tuyau de protection
6. Remplissage isolant (incombustible, par exemple la fibre de verre)
7. Remplissage isolant (incombustible, par exemple l'argile des poêliers)

Proprietà dichiarate del prodotto

 Specificazioni tecniche armonizzate EN 16510-1 ed.2:2023 | EN 16510-2-1:2022 Ecodesign DIN+ BlmSchV2 15a B-VG 2015

Classificazione del prodotto		Type BE		
		Potenza termica nominale (nom)	Potenza termica parziale (part)	
Efficienza energetica	η_{nom} η_{part}	82	83	%
Efficienza energetica stagionale del riscaldamento d'ambiente	$\eta_{s,nom}$ $\eta_{s,part}$	73	---	%
Indice di efficienza prodotto	EEI	110		
Etichetta energetica		A+		
Combustibile		Legna		
Combustibile – lunghezza		180-350		mm
Consumo medio di combustibile		2,09	1,36	kg/h
Dose ammessa di combustibile		2,8		kg/h
Intervallo di aggiunta di combustibile		1 ora		
Strato di base del combustibile		0,20	---	kg
Criterio per la fine del ciclo di test		4,0	---	Vol.-%
Quantità di aria di combustione		26,5		m ³ /h
Potenza termica nominale	P_{nom} P_{part}	7,1	4,8	kW
Potenza ter. nom. dello scambiatore di acqua calda	P_{Wnom} P_{Wpart}	---	---	kW
Ppressione massima di funzionamento dell'acqua	P_W	---		bar
Portata dei fumi di scarico secchi	$\Phi_{f,g,nom}$ $\Phi_{f,g,part}$	7,4	3,4	g/s
Temperatura d'uscita dei gas di scarico	$T_{s,nom}$ $T_{s,part}$	324	307	°C
Tiro di esercizio	P_{nom} P_{part}	12	9	Pa
Classe di temperatura del camino		T400		
Collegamento al camino collettivo		Sì		
Stoccaggio del combustibile nell'area della stufa a legna		Sì		
Riscaldamento massimo della legna nella stufa a legna		26		°C
Polvere O ₂ = 13 %	PM_{nom} PM_{part}	37	26	mg/Nm ³
CO ₂		11,54	12,04	%
Emissioni (CO nei gas comburenti all' O ₂ = 13 %)	CO_{nom} CO_{part}	0,0663 828	---	% mg/Nm ³
OGC O ₂ = 13 %	OGC_{nom} OGC_{part}	35	83	mg/Nm ³
NOx O ₂ = 13 %	$NO_{x,nom}$ $NO_{x,part}$	114	104	mg/Nm ³
Controllo automatico della combustione		---	---	
Consumo di energia elettrica in modo stand-by	$e_{l,SB}$	---		kW
Consumo di energia elettrica	$e_{l,max}$ $e_{l,min}$	---	---	kW
Funzionamento intermittente Funzionamento continuo	INT CON	INT		

Dati tecnici di base

Dimensioni principali (Altezza Larghezza Profondità)	H W L	915 787 374	mm
Dimensioni della camera di combustione (Altezza Larghezza Profondità)	H W L	335 514 259	mm
Dimensioni dello sportello del focolare (Alt. Larg. Prof.)	H W L	--- --- ---	mm
Altezza dell'asse dell'uscita posteriore (laterale)		787	mm
Volume dello scambiatore di acqua calda		---	l
Diametro del condotto fumario		150	mm
Diametro del gola della canna fumaria	d_{out}	150	mm
Diametro dell'afflusso centralizzato di aria		125	mm
Lunghezza mass. (tubo) di alimentazione centrale dell'aria		5000	mm
Peso	m	160	kg
Capacità di carico	m_{chim}	200	kg

Capacità termica (Potere calorifico)

dimensione minima del locale in cui è installato l'apparecchio

Isolamento della casa – molto buono (20 W/m ³)	ad esempio, casa nuova e isolata / abitata in modo permanente	242	m ³
Isolamento della casa – buono (22,5 W/m ³)		215	m ³
Isolamento della casa – medio (32 W/m ³)		151	m ³
Isolamento della casa – cattivo (45 W/m ³)		108	m ³
Isolamento della casa – molto male (50 W/m ³)	ad esempio, una vecchia casa / un cottage / uno chalet non isolato	97	m ³

Distanza di materiali infiammabili

con canna fumaria non isolata (indicato sull'etichetta di produzione)

Nota

Posteriore	d_R		300	mm
Anteriore	d_P		1200	mm
Anteriore (rispetto al pavimento)	d_F	**	450	mm
Laterali	d_S		400	mm
Vetrata laterale	d_{S1}		---	mm
Laterali – nicchia	d_{S2}		100	mm
Laterali – posizione 45°	d_{S3}		150	mm
Radiazione laterale	d_L		400	mm
Dal pavimento	d_B		10	mm
Dal soffitto	d_C		---	mm

Distanza di materiali infiammabili con canna fumaria isolata *

Posteriore	d_R		---	mm
Laterali	d_S		---	mm

Distanza di materiali infiammabili con una piastra di sospensione

Posteriore	d_R		180	mm
Laterali	d_S		400	mm

Distanza di materiali infiammabili con canna fumaria isolata una piastra di sospensione *

Posteriore	d_R		100	mm
Laterali	d_S		400	mm

Distanza di materiali non infiammabili

Posteriore	d_{Rnon}		80	mm
Laterali	d_{Snon}		400	mm
Laterali – nicchia	d_{S2non}		80	mm
Laterali – posizione 45°	d_{S3non}		80	mm



1 pavimento | 2 oggetto | 3 area di irraggiamento | 4 piastra protettiva del pavimento | 5 area critica (a causa dell'irraggiamento) | 6 parete combustibili

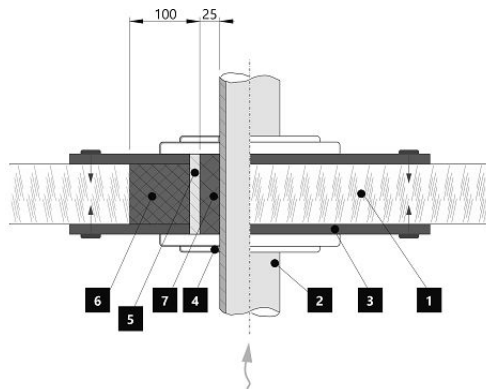
Durante il montaggio e l'uso del prodotto, devono essere rispettate tutte le normative locali, incluse le norme nazionali ed europee.

Il prodotto installato su un pavimento realizzato con materiali combustibili deve essere dotato di una piastra di protezione del pavimento in materiale non combustibile che sporga di almeno 400 mm in avanti e di 100 mm nelle altre direzioni rispetto alla superficie di appoggio del prodotto. Il prodotto deve essere installato su pavimenti con una portata sufficiente.

- * La distanza presuppone l'utilizzo di una canna fumaria isolata con uno spessore minimo di isolamento di 25 mm fino al prodotto.
- ** Il pavimento in materiale infiammabile deve essere protetto davanti alla stufa da un pannello isolante vermiculite (spessore 10 mm) di larghezza o da un sostituto adeguato fino a una distanza minima di 500 mm.

Distanza di materiali infiammabili (non infiammabili) – collegamento alla canna fumaria posteriore

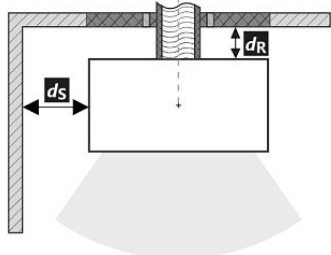
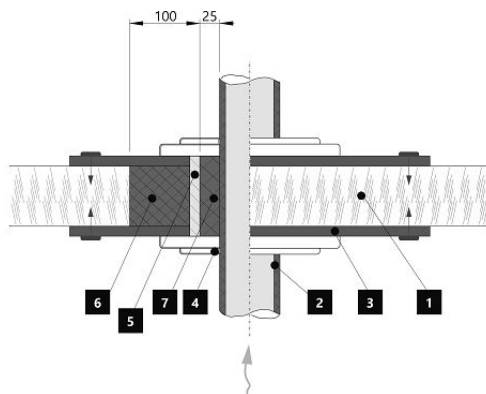
Posteriore	d_R	300	mm
Laterali	d_S	400	mm


Passaggio della canna fumaria attraverso una parete in materiale combustibile


1. Muro
2. Canna fumaria
3. Piastra di copertura (non infiammabile, non metallica)
4. Rosetta
5. Tubo di protezione
6. Riempimento isolante (non infiammabile, ad es. Fibra di vetro)
7. Riempimento isolante (non infiammabile, ad esempio argilla per stufe)

Distanza di materiali infiammabili (non infiammabili) – collegamento alla canna fumaria posteriore (isolato)

Posteriore	d_R	---	mm
Laterali	d_S	400	mm

Raccordo della canna fumaria posteriore (isolato)

Passaggio della canna fumaria attraverso una parete in materiale combustibile


1. Muro
2. Canna fumaria isolata
3. Piastra di copertura (non infiammabile, non metallica)
4. Rosetta
5. Tubo di protezione
6. Riempimento isolante (non infiammabile, ad es. Fibra di vetro)
7. Riempimento isolante (non infiammabile, ad esempio argilla per stufe)

Deklaracija lastnosti

Harmonizirana tehnična specifikacija ✓ EN 16510-1 ed.2:2023 | EN 16510-2-1:2022 ✓ Ecodesign ✓ DIN+ ✓ BImSchV2 ✓ 15a B-VG 2015

Klasifikacija izdelka	Type BE			
		Nazivna toplotna moč (nom)	Toplotna moč pri delni obremenitvi (part)	
Energetska učinkovitost	$\eta_{nom} \eta_{part}$	82	83	%
Sezonska energetska učinkovitost pri ogrevanju prostorov	$\eta_{s,nom} \eta_{s,part}$	73	---	%
Indeks energetske učinkovitosti	EEI	110		
Energijska nalepka		A+		
Gorivo		Drva		
Priporočljiva dolžina goriva		180-350		mm
Povprečna poraba lesa		2,09	1,36	kg/h
Dovoljena količina lesa		2,8		kg/h
Interval dobave goriva za nazivno moč		1 ura		
Osnovni sloj goriva		0,20	---	kg
Merilo za zaključek preskusnega cikla		4,0	---	Vol.-%
Zahtevan zrak za izgorevanje		26,5		m ³ /h
Nazivna toplotna moč	$P_{nom} P_{part}$	7,1	4,8	kW
Izhod toplovodnega izmenjevalnika	$P_{Wnom} P_{Wpart}$	---	---	kW
Maks. delovni tlak	P_W	---		bar
Masni pretok suhih dimnih plinov	$\Phi_{f,g,nom} \Phi_{f,g,part}$	7,4	3,4	g/s
Temperatura izhodnih dimnih plinov	$T_{s,nom} T_{s,part}$	324	307	°C
Vlek dimnika	$P_{nom} P_{part}$	12	9	Pa
Temperaturni razred kamina		T400		
Priključek na skupni dimnik		Da		
Skladiščenje goriva v območju peči		Da		
Maksimalno segrevanje lesa v območju peči na drva		26		°C
Prah O ₂ = 13 %	$PM_{nom} PM_{part}$	37	26	mg/Nm ³
CO ₂		11,54	12,04	%
Emisije izgorovalnih plinov (CO v dimne pline pri O ₂ = 13 %)	$CO_{nom} CO_{part}$	0,0663 828	---	% mg/Nm ³
OGC O ₂ = 13 %	$OGC_{nom} OGC_{part}$	35	83	mg/Nm ³
NOx O ₂ = 13 %	$NO_{x,nom} NO_{x,part}$	114	104	mg/Nm ³
Avtomatska regulacija gorenja		---	---	
Poraba električne energije v stanju pripravljenosti	$e_{l,SB}$	---		kW
Poraba električne energije	$e_{l,max} e_{l,min}$	---	---	kW
Prekinjeno delovanje Neprekinjeno delovanje	INT CON	INT		

Osnovni tehnični podatki

Dimenzije (Višina Širina Globina)	H W L	915 787 374	mm
Dimenzije zgorevalne komore (Višina Širina Globina)	H W L	335 514 259	mm
Dimenzije vrat peči (Višina Širina Globina)	H W L	--- --- ---	mm
Višina osi zadnjega (stranskega) izpusta		787	mm
Prostornina toplotnega izmenjevalnika		---	l
Premer priključka dimne cevi		150	mm
Premer dimne cevi	d_{out}	150	mm
Zunanji dovod zraka (ZDZ)		125	mm
Največja dolžina (cevi) zunanje dovod zraka		5000	mm
Teža	m	160	kg
Nosilnost	m_{chim}	200	kg

Moč ogrevanja (Kurlina vrednost)

najmanjša velikost prostora primerne za vgradnjo naprave

Izolacija hiše – zelo dobro (20 W/m ³)	npr. nova, izolirana hiša / stalno naseljena	242	m ³
Izolacija hiše – dobro (22,5 W/m ³)		215	m ³
Izolacija hiše – srednja (32 W/m ³)		151	m ³
Izolacija hiše – slabo (45 W/m ³)		108	m ³
Izolacija hiše – zelo slabo (50 W/m ³)	npr. stara, neizolirana hiša / koča / brunarica	97	m ³

Varna razdalja od vnetljivega materiala

z neizolirano dimovodno cevjo (navedeno na nalepki izdelka)

Opomba

Zadaj	d_R		300	mm
Spredaj	d_P		1200	mm
Spredaj do tal	d_F	**	450	mm
Stran	d_S		400	mm
Stran s steklom	d_{S1}		---	mm
Stran – niša	d_{S2}		100	mm
Stran – postavitvev pod kotom 45°	d_{S3}		150	mm
Stransko sevanje	d_L		400	mm
Od tal	d_B		10	mm
Od stropa	d_C		---	mm

Varna razdalja od vnetljivega materiala z izolirano dimovodno cevjo *

Zadaj	d_R		---	mm
Stran	d_S		---	mm

Varna razdalja od vnetljivega materiala s pokrovno ploščo (pokrovom)

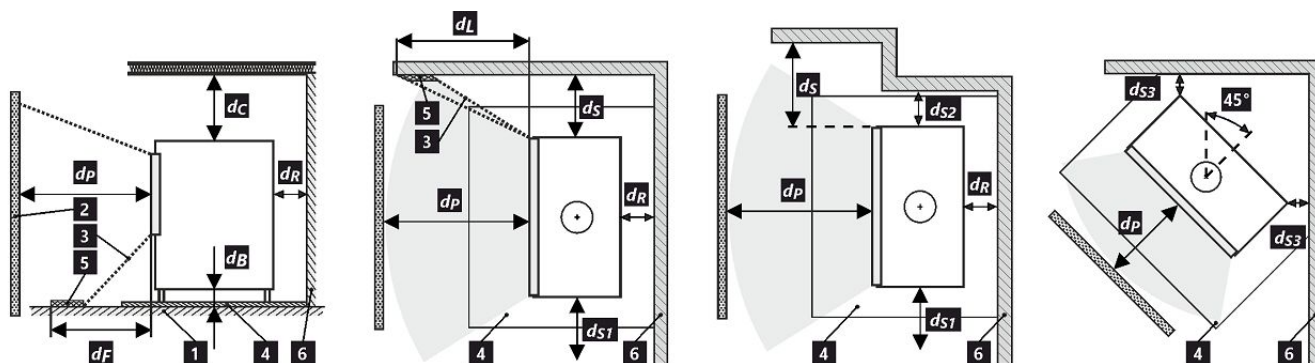
Zadaj	d_R		180	mm
Stran	d_S		400	mm

Varna razdalja od vnetljivega materiala z izolirano dimovodno cevjo s pokrovno ploščo (pokrovom) *

Zadaj	d_R		100	mm
Stran	d_S		400	mm

Varna razdalja od negorljivega materiala

Zadaj	d_{Rnon}		80	mm
Stran	d_{Snon}		400	mm
Stran – niša	d_{S2non}		80	mm
Stran – postavitvev pod kotom 45°	d_{S3non}		80	mm



1 podlaga | 2 predmet | 3 območje sevanja | 4 zaščitna talna plošča | 5 kritično območje (zaradi sevanja) | 6 vnetljivih stena

Pri montaži in delovanju izdelka morajo biti upoštevani vsi lokalni predpisi, vključno predpisi, ki se nanašajo na lokalne in Evropske standarde.

Izdelek, nameščen na tleh iz vnetljivih materialov, mora biti opremljen z zaščitno blazinico iz nevnetljivega materiala, ki sega čez tloris izdelka vsaj 400 mm v sprednjo smer in 100 mm v druge smeri. Izdelek mora biti nameščen na tleh z ustrezno nosilnostjo.

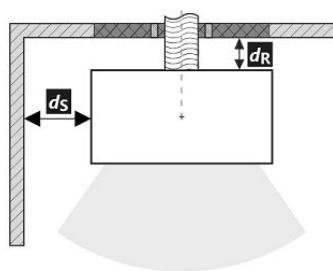
* Razdalja predpostavlja uporabo izolirane dimovodne cevi z najmanjšo debelino izolacije 25 mm do izdelka.

** Tla iz vnetljivega materiala morajo biti pred pečjo zaščitena izolacijsko ploščo vermikulit debeline 10 mm ali ustreznim nadomestkom do minimalne razdalje 500 mm.

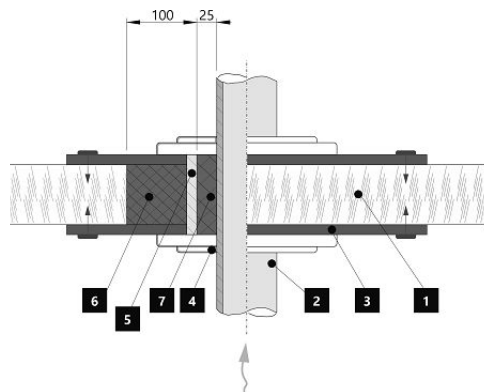
Varna razdalja od vnetljivega (negorljivega) materiala – priključek iz hrbtne dimnškega izpusta

Zadaj	d_R	300	mm
Stran	d_S	400	mm

Dimniški izpust iz hrbtne strani



Prehod dimnovodne cevi skozi steno iz gorljivega materiala

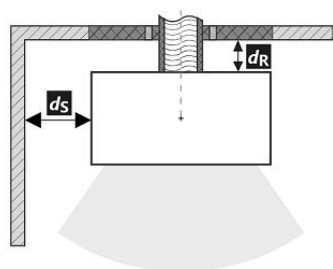


1. Stena
2. Dimne cevi
3. Pokrivna plošča (negorljiva, nekovinska)
4. Rozeta
5. Zaščitna cev
6. Izolacijsko polnilo (nevnetljivo, npr. steklena vlakna)
7. Izolacijsko polnilo (nevnetljivo, npr. glinena peči)

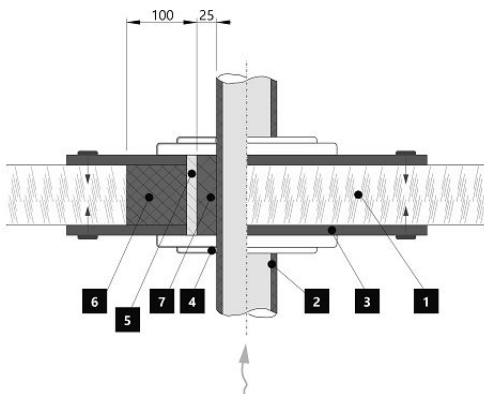
Varna razdalja od vnetljivega (negorljivega) materiala – priključek iz hrbtne dimnškega izpusta (izoliran)

Zadaj	d_R	---	mm
Stran	d_S	400	mm

Dimniški izpust iz zadnje strani (izoliran)



Prehod dimnovodne cevi skozi steno iz gorljivega materiala



1. Stena
2. Izolirana dimnovodna cev
3. Pokrivna plošča (negorljiva, nekovinska)
4. Rozeta
5. Zaščitna cev
6. Izolacijsko polnilo (nevnetljivo, npr. steklena vlakna)
7. Izolacijsko polnilo (nevnetljivo, npr. glinena peči)

Ilmoitetut ominaisuudet

Yhdenmukaistetut tekniset tiedot ✓ EN 16510-1 ed.2:2023 | EN 16510-2-1:2022 ✓ Ecodesign ✓ DIN+ ✓ BlmSchV2 ✓ 15a B-VG 2015

Laitteen luokittelu		Type BE		
		Nimellinen lämmöntuotto (nom)	Lämmöntuotto osakuormalla (part)	
Energiatehokkuus	$\eta_{nom} \eta_{part}$	82	83	%
Tilojen kausilämmityksen energiatehokkuus at nominal heat output	$\eta_{snom} \eta_{spart}$	73	---	%
Energiatehokkuusindeksi	EEI	110		
Energiamerkintä		A+		
Polttoaine		Puuhalat		
Polttopuun pituus		180-350		mm
Keskimääräinen polttoaineenkulutus		2,09	1,36	kg/h
Sallittu puumäärä		2,8		kg/h
Puun lisäysväli		1 tunti		
Polttoaineen pohjakerros		0,20	---	kg
Kokeilujakson päättymisen kriteeri		4,0	---	Vol.-%
Palamisilman määrä		26,5		m ³ /h
Nimellinen lämmöntuotto	$P_{nom} P_{part}$	7,1	4,8	kW
Vesilämmönsiirtimen teho	$P_{Wnom} P_{Wpart}$	---	---	kW
Veden maksimi käyttöpain	p_W	---		bar
Kuivan savukaasun massavirta	$\Phi_{f,g nom} \Phi_{f,g part}$	7,4	3,4	g/s
Savukaasujen ulostulolämpötila	$T_{snom} T_{spart}$	324	307	°C
Savuputken veto	$p_{nom} p_{part}$	12	9	Pa
Hormin lämpötilaluokka		T400		
Liitäntä yhteiseen hormiin		Kyllä		
Polttoaineen varastointialue Puun maksimaalinen lämpeneminen varastointialueella		Kyllä 26		°C
Pöly O ₂ = 13 %	$PM_{nom} PM_{part}$	37	26	mg/Nm ³
CO ₂		11,54	12,04	%
Pölykaasupäästöt (CO savukaasuissa O ₂ = 13 %)	$CO_{nom} CO_{part}$	0,0663 828	---	% mg/Nm ³
OGC O ₂ = 13 %	$OGC_{nom} OGC_{part}$	35	83	mg/Nm ³
NOx O ₂ = 13 %	$NO_{xnom} NO_{xpart}$	114	104	mg/Nm ³
Automaattinen palamisen säätöyksikkö		---	---	
Virrankulutus valmiustilassa	e_{lSB}	---		kW
Virrankulutus	$e_{lmax} e_{lmin}$	---	---	kW
Ajoittainen käyttö Jatkuva käyttö	INT CON	INT		

Tekniset perustiedot

Tärkeimmät mitat (Korkeus Leveys Pituus)	H W L	915 787 374	mm
Palotilan mitat (Korkeus Leveys Pituus)	H W L	335 514 259	mm
Takan luukun mitat (Korkeus Leveys Pituus)	H W L	--- --- ---	mm
Takimmaisen (sivu-)ulostuloaukon korkeus		787	mm
Vesilämmönsiirtimen tilavuus		---	l
Hormin halkaisija		150	mm
Savukanavan liitännän halkaisija	d_{out}	150	mm
Ulkoilmaliitännän halkaisija		125	mm
Ulkoisen ilmanoton enimmäispituus (putki)		5000	mm
Paino	m	160	kg
Kantavuus	m_{chim}	200	kg

Lämpökapasiteetti

huoneen vähimmäiskoko, johon laite asennetaan

Talon lämmöneristys – erinomainen (20 W/m ³)	esim. uusi lämmöneristetty talo / pysyvästi asuttu	242	m ³
Talon lämmöneristys – hyvä (22,5 W/m ³)		215	m ³
Talon lämmöneristys – tyydyttävä (32 W/m ³)		151	m ³
Talon lämmöneristys – vähäinen (45 W/m ³)		108	m ³
Talon lämmöneristys – erittäin huono (50 W/m ³)	esim. vanha, lämmöneristämätön talo / mökki / alppimaja	97	m ³

Suojaetäisyydet syttyviin materiaaleihin

eristämättömällä savuputkella (ilmoitettu tuotteen etiketissä)

Huomautus

Takaosa	d_R		300	mm
Etuosa	d_P		1200	mm
Etuosasta lattiaan	d_F	**	450	mm
Sivu	d_S		400	mm
Sivu, jossa lasia	d_{S1}		---	mm
Sivu – syvennys	d_{S2}		100	mm
Sivu – sijainti 45°	d_{S3}		150	mm
Sivusäteily	d_L		400	mm
Lattiasta	d_B		10	mm
Katosta	d_C		---	mm

Suojaetäisyydet syttyviin materiaaleihin eristetyn savuputken yhteydessä *

Takaosa	d_R		---	mm
Sivu	d_S		---	mm

Suojaetäisyydet syttyviin materiaaleihin yhteydessä ripustuslevyllä (suojaus)

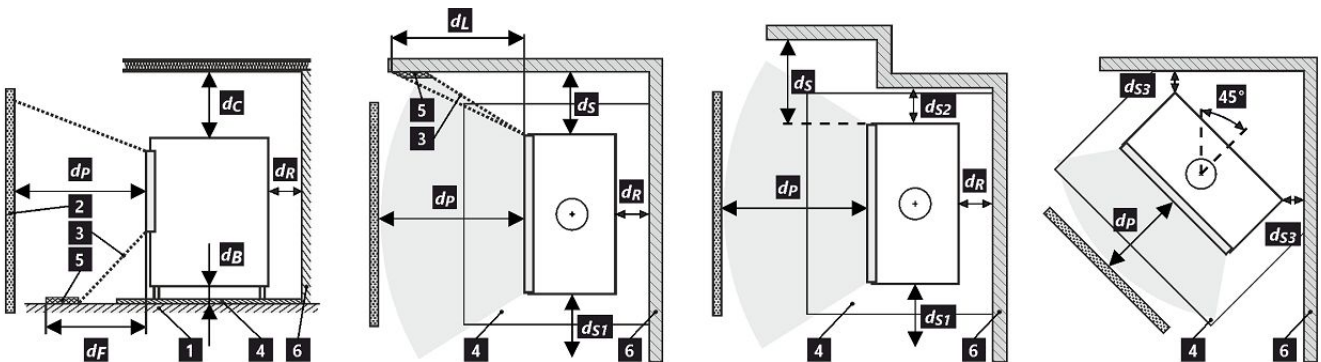
Takaosa	d_R		180	mm
Sivu	d_S		400	mm

Suojaetäisyydet syttyviin materiaaleihin eristetyn savuputken yhteydessä ripustuslevyllä (suojaus) *

Takaosa	d_R		100	mm
Sivu	d_S		400	mm

Suojaetäisyydet syttymättömiin materiaaleihin

Takaosa	d_{Rnon}		80	mm
Sivu	d_{Snon}		400	mm
Sivu – syvennys	d_{S2non}		80	mm
Sivu – sijainti 45°	d_{S3non}		80	mm



1 lattia | 2 esine | 3 säteilyn alue | 4 lattian suojalevy | 5 kriittinen alue (säteilyn vuoksi) | 6 syttyvistä seinä

Tuotteen asennuksessa ja käytössä on noudatettava kaikkia paikallisia määräyksiä, mukaan lukien kansallisiin ja eurooppalaisiin standardeihin liittyvät määräykset.

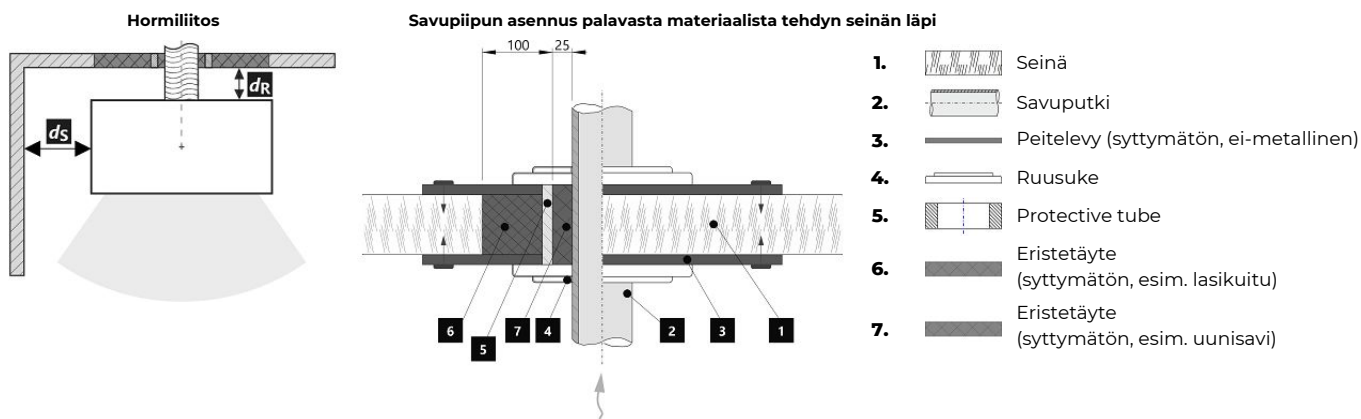
Syttyvistä materiaaleista valmistetulle lattialle asennettu tuote on varustettava syttymättömästä materiaalista valmistetulla suoja-alustalla, jonka on ulotuttava tuotteen jalanjäljen ulkopuolelle vähintään 400 mm eteenpäin ja 100 mm muihin suuntiin. Tuote on asennettava riittävän kantaville lattioille.

* Etäisyys edellyttää eristettyä savuputkea, jonka eristeen paksuus on vähintään 25 mm tuotteeseen asti.

** Syttyvästä materiaalista valmistettu lattia on suojattava liedon edessä vermikuliitti (paksuus 10 mm) -eristelevyllä tai sopivalla korvikkeella vähintään 500 mm etäisyydelle asti.

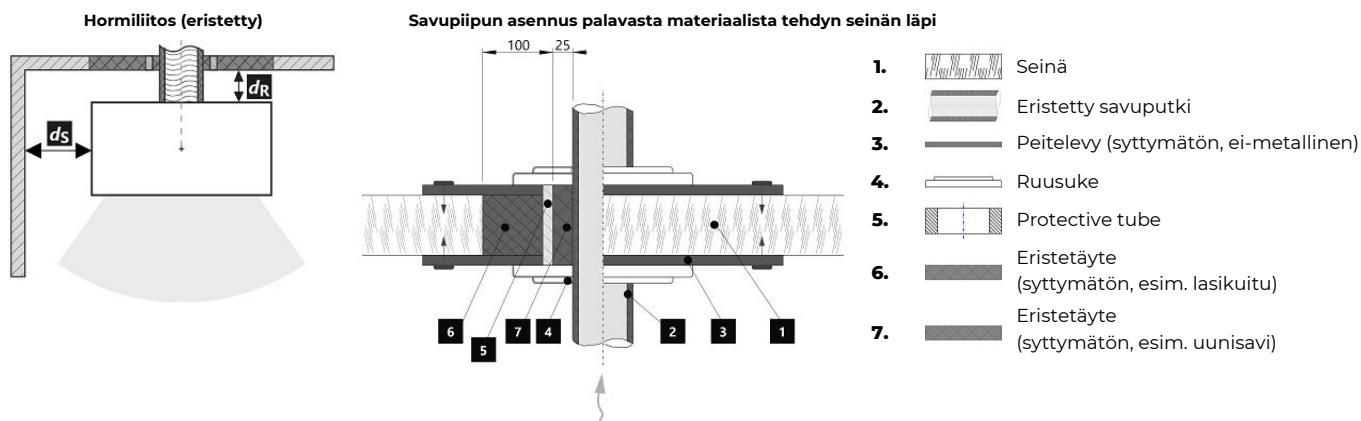
Suojaetäisyydet syttyviin (syttymättömiin) materiaaleihin – hormiliitos takana

Takaosa	d_R	300	mm
Sivu	d_S	400	mm



Suojaetäisyydet syttyviin (syttymättömiin) materiaaleihin – hormiliitos takana (eristetty)

Takaosa	d_R	---	mm
Sivu	d_S	400	mm



Deklareeritud omadused

Harmoneeritud tehniline spetsifikatsioon ✓ EN 16510-1 ed.2:2023 | EN 16510-2-1:2022 ✓ Ecodesign ✓ DIN+ ✓ BlmSchV2 ✓ 15a B-VG 2015

Seadme klassifikatsioon	Type BE		
	Nimivõimsuse juures (nom)	Osalise võimsuse juures (part)	
Energiaühik	$\eta_{nom} \eta_{part}$	82	83 %
Kütmise sesoonne energiaühik	$\eta_{s,nom} \eta_{s,part}$	73	---
Energiaühikude indeks	EEI	110	
Energiamärgis		A+	
Küttematerjal		Puuhalud	
Küttematerjali pikkus		180-350 mm	
Keskmine küttematerjali tarve		2,09	1,36 kg/h
Lubatud küttematerjali hulk		2,8 kg/h	
Küttematerjali lisamise intervall		1 tund	
Kütuse aluskiht		0,20	--- kg
Katse tsükli lõpetamise kriteerium		4,0	--- Vol.-%
Põlemisõhu hulk		26,5 m ³ /h	
Nimivõimsus	$P_{nom} P_{part}$	7,1	4,8 kW
Soojusvaheti võimsus	$P_{Wnom} P_{Wpart}$	---	---
Maksimaalne veesurve	P_W	---	
Suitsugaaside kuivmass määr	$\Phi_{f,g,nom} \Phi_{f,g,part}$	7,4	3,4 g/s
Suitsugaaside temperatuur lõõrist väljumisel	$T_{s,nom} T_{s,part}$	324	307 °C
Suitsutoru tõmme	$P_{nom} P_{part}$	12	9 Pa
Korstna temperatuuriklass		T400	
Ühendus üldkorstnaga		Jah	
Küttematerjali ladustamine puude säilitusalal Puidu maksimaalne soojenemine säilitusalal		Jah 26 °C	
Tolm O ₂ = 13 %	$PM_{nom} PM_{part}$	37	26 mg/Nm ³
CO ₂		11,54	12,04 %
Põlemisgaaside emissioon suitsugaaside CO kui O ₂ = 13 %)	$CO_{nom} CO_{part}$	0,0663 828	--- 1163 mg/Nm ³
OGC O ₂ = 13 %	$OGC_{nom} OGC_{part}$	35	83 mg/Nm ³
NOx O ₂ = 13 %	$NO_{x,nom} NO_{x,part}$	114	104 mg/Nm ³
Automaatne põlemise reguleerimisseade		---	---
Elektritarbimine ooterežiimis	$e_{l,SB}$	---	
Energiaarve	$e_{l,max} e_{l,min}$	---	---
Vahelduv töö Pidev töö	INT CON	INT	

Tehnilised põhiaandmed

Põhimõõtmed (Kõrgus Laius Pikkus)	H W L	915 787 374	mm
Põlemiskambri mõõdud (Kõrgus Laius Pikkus)	H W L	335 514 259	mm
Kolde ukse mõõdud (Kõrgus Laius Pikkus)	H W L	--- --- ---	mm
Tagumise (külgmise) väljalaskeava telje kõrgus		787	mm
Sooja vee soojusvaheti maht		---	l
Suitsutoru diameeter		150	mm
Suitsutoru ava diameeter	d_{out}	150	mm
Välisõhu ühenduse diameeter		125	mm
Õhu sissevõtutoru maksimaalne pikkus		5000	mm
Kaal	m	160	kg
Kandevõime	m_{chim}	200	kg

Soojusmahutavus

seadme paigaldamiseks sobiva ruumi vähim suurus

Hoone soojustus – väga hea (20 W/m ³)	nt uus soojustatud hoone / hoone, milles elatakse aasta ringi	242	m ³
Hoone soojustus – hea (22,5 W/m ³)		215	m ³
Hoone soojustus – keskmine (32 W/m ³)		151	m ³
Hoone soojustus – halb (45 W/m ³)		108	m ³
Hoone soojustus – väga halb (50 W/m ³)	nt vana soojustamata hoone / suvila	97	m ³

Kaugus süttivatest materjalidest

isolatsioonita suitsutoruga (kirjeldatud toote etiketil)

		Note	
Tagaosa	d_R		300 mm
Esiosa	d_P		1200 mm
Esiosast pörandani	d_F	**	450 mm
Külg	d_S		400 mm
Klaasiga külg	d_{S1}		--- mm
Külg – nišš	d_{S2}		100 mm
Külg – asend 45°	d_{S3}		150 mm
Kiirgus külje suunas	d_L		400 mm
Pörandast	d_B		10 mm
Laest	d_C		--- mm

Kaugus süttivatest materjalidest isolatsiooniga suitsutoruga *

Tagaosa	d_R	---	mm
Külg	d_S	---	mm

Kaugus süttivatest materjalidest rippuva plaadiga (kattega)

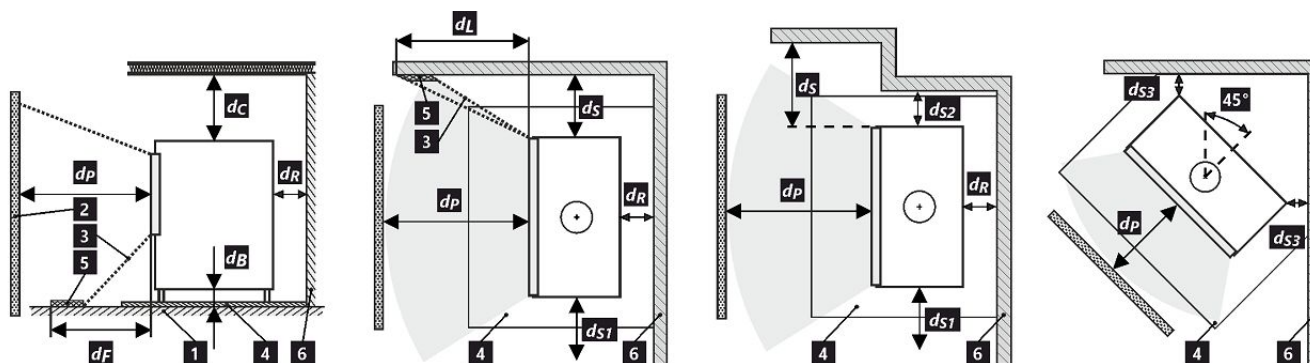
Tagaosa	d_R	180	mm
Külg	d_S	400	mm

Kaugus süttivatest materjalidest isolatsiooniga suitsutoruga rippuva plaadiga (kattega) *

Tagaosa	d_R	100	mm
Külg	d_S	400	mm

Kaugus mittesüttivatest materjalidest

Tagaosa	d_{Rnon}	80	mm
Külg	d_{Snon}	400	mm
Külg – nišš	d_{S2non}	80	mm
Külg – asend 45°	d_{S3non}	80	mm



1 pörand | 2 objekt | 3 kiirgusala | 4 pörandi kaitseplaat | 5 kriitiline ala (kiirguse tõttu) | 6 tuleohtlik sein

Toote paigaldamise ja kasutamise ajal tuleb järgida kõiki kohalikke määrust, kaasa arvatud siseriiklikest ja Euroopa standarditest tulenevad määrused.

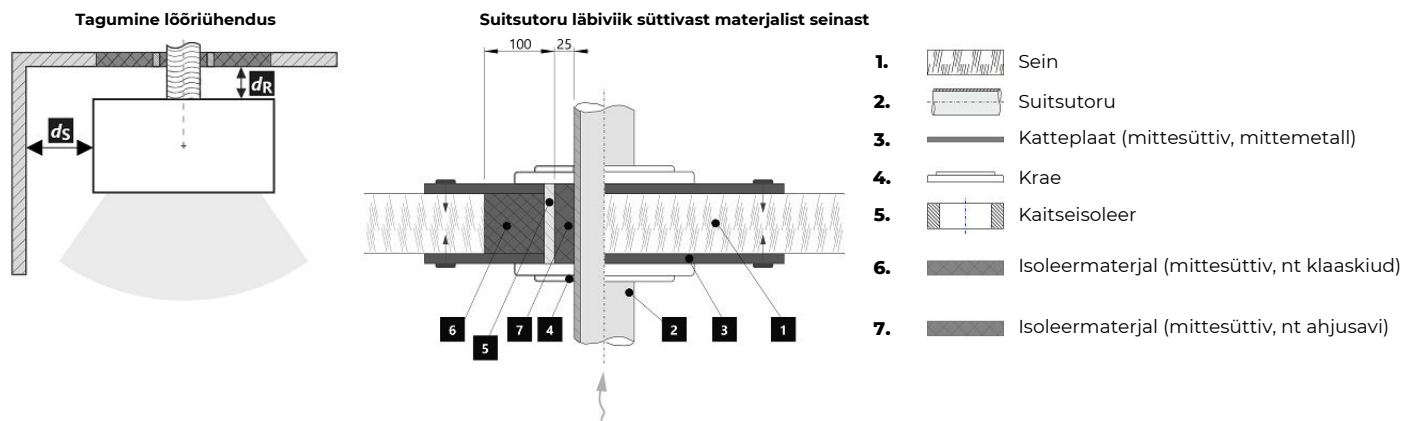
Tuleohtlikust materjalist pörandale paigaldatud toode peab olema varustatud mittesüttivast materjalist kaitsepadjaga, mis ulatub toote jalajäljest vähemalt 400 mm ettepoole ja 100 mm teistes suundades väljapoole. Toode tuleb paigaldada piisava kandevõimega pörandatele.

* Kaugus eeldab isolatsiooniga suitsutoru kasutamist, millel on tooteni ulatuv vähemalt 25 mm paksune isolatsioon.

** Süttivast materjalist pörand tuleb ahju ees vermikuliit (paksus 10 mm) isolatsiooniplaadi või võrdväarse materjaliga katta vähemalt 500 mm.

Kaugus süttivatest (mittesüttivatest) materjalidest – tagumine lõõr

Tagaosa	d_R	300	mm
Külg	d_S	400	mm


Kaugus süttivatest (mittesüttivatest) materjalidest – tagumine lõõr (isolatsiooniga)

Tagaosa	d_R	---	mm
Külg	d_S	400	mm

