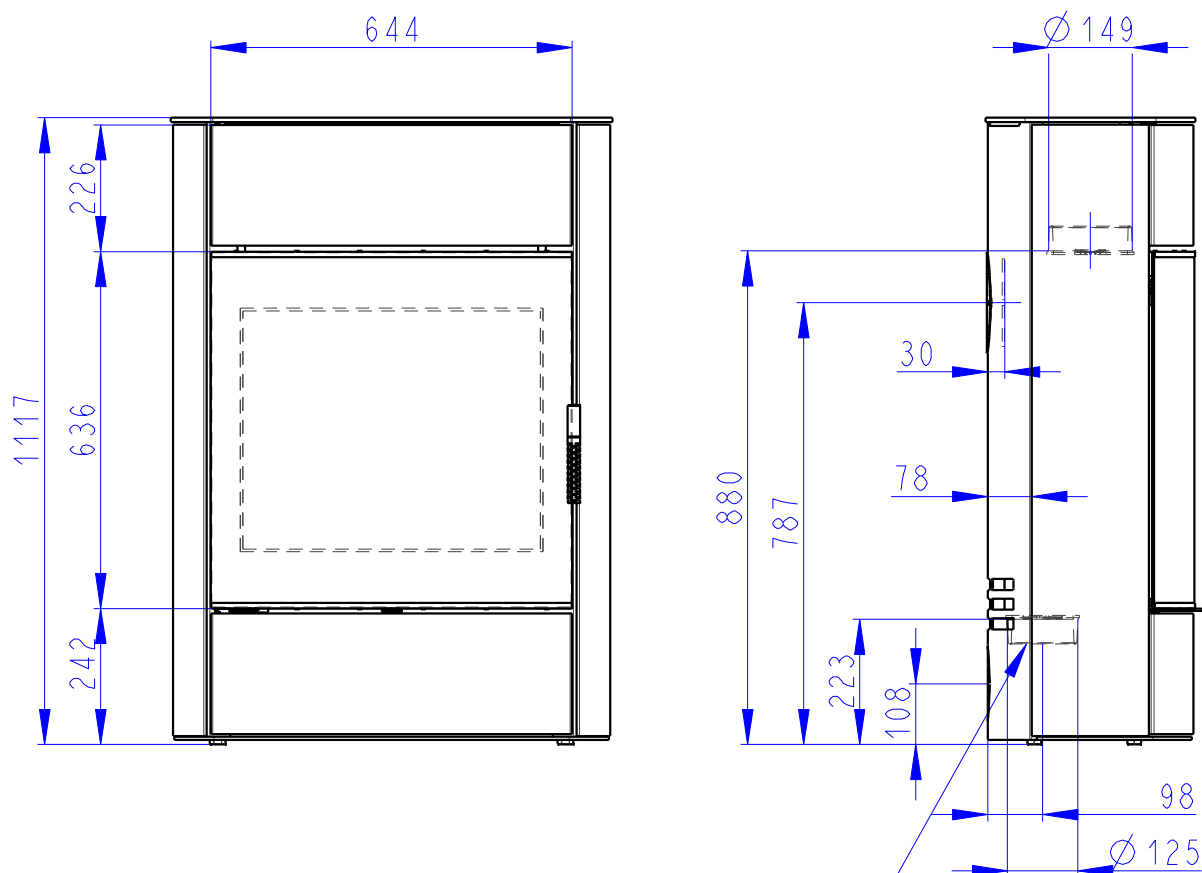
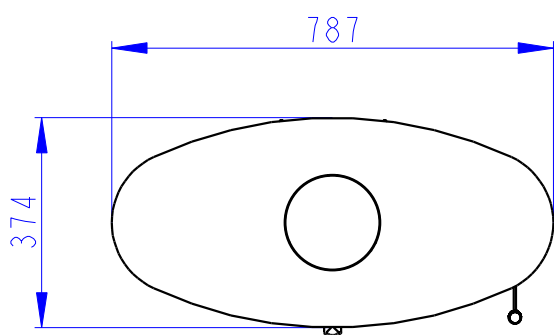


PLECH  
STAHL KOMPLET  
FULL STEEL



Centralni privod vzuchu  $\varnothing 125$   
 Zentral luftzufuhr  $\varnothing 125$   
 Central air inlet  $\varnothing 125$



Primarni a sekundarni vzduch  
 Primarluft und sekundarluft  
 Primary and secondary air

