

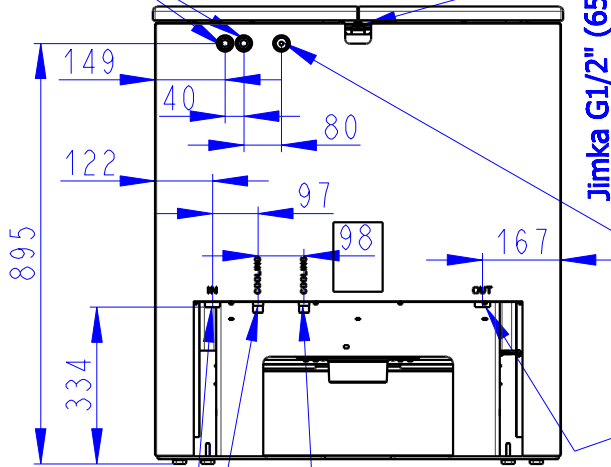
Odvzdušnovací ventil G 1/2"
 Entlüftungsventil G1/2"
 Air-escape valve G1/2"

Jimka G1/2" (165 mm)
 Tauchhülse G1/2" (165 mm)
 Reservoir G1/2" (165 mm)

Jimka G1/2" (65 mm)
 Tauchhülse G1/2" (65 mm)
 Reservoir G1/2" (65 mm)

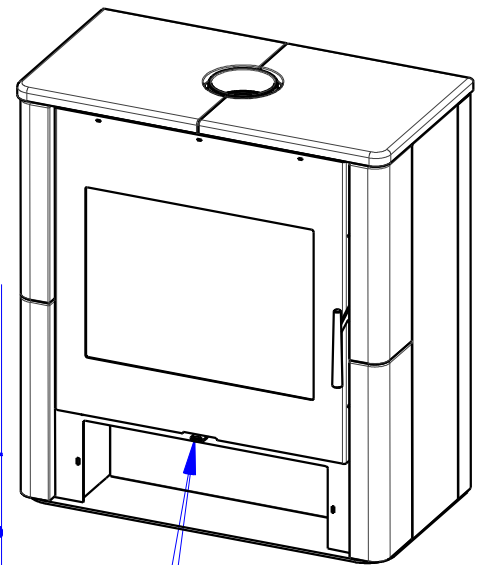
Vstup z výměníku G3/4" - vnitřní
 Zulauf G3/4" - innen
 Water exchange output - inside

Vstup do výměníku G3/4" - vnitřní
 Rücklauf G3/4" - innen
 Water exchange input G3/4" - inside



Vstup z výchlazovací smyčky G1/2" - vnější
 Rücklauf der thermischen Ablaufsicherung G1/2" - Aussen
 Cooling loop output G1/2" - Outside

Vstup do výchlazovací smyčky G1/2" - vnější
 Zulauf der thermischen Ablaufsicherung G1/2" - Aussen
 Cooling loop input G1/2" - Outside



Primární vzduch
 Primärluft
 Primary air

Sekundární vzduch
 Sekundärluft
 Secondary air