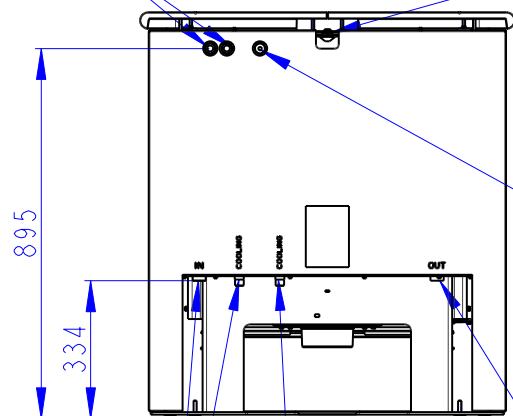


Odvzdušnovací ventil G 1/2"
Entlüftungsventil G1/2"
Air-escape valve G1/2"

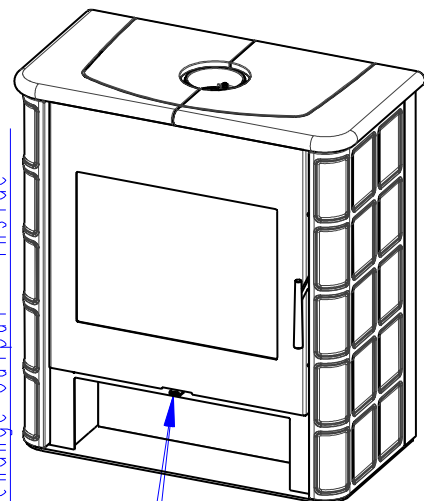
Jimka G1/2" (165 mm)
Tauchhülse G1/2" (165 mm)
Reservoir G1/2" (165 mm)

Vstup do výměníku G3/4" - vnitřní
Rücklauf G3/4" - innen
Water exchange input G3/4" - inside



Jimka G1/2" (65 mm)
Tauchhülse G1/2" (65 mm)
Reservoir G1/2" (65 mm)

Výstup z výměníku G3/4" - vnitřní
Zulauf G3/4" - innen
Water exchange output - inside



Primární vzduch
Primärluft
Primary air

Sekundární vzduch
Sekundärluft
Secondary air

Výstup z chlazení smyčky G1/2" - vnější
Rücklauf der thermischen Ablaufsicherung G1/2" - Aussen
Cooling loop output G1/2" - Outside

Vstup do chlazení smyčky G1/2" - vnější
Zulauf der thermischen Ablaufsicherung G1/2" - Aussen
Cooling loop input G1/2" - Outside

Declared qualities stated

 Harmonised technical specification ✓ EN 16510-1 ed.2:2023 | EN 16510-2-1:2022 ✓ Ecodesign ✓ DIN+ ✓ BlmSchV2 ✓ 15a B-VG 2015

Classification of appliance	Type BE			
		Nominal heat output (nom)	Part load heat output (part)	
Energy efficiency	$\eta_{nom} \eta_{part}$	79	---	%
Seasonal space heating energy efficiency at nominal heat output	$\eta_{s,nom} \eta_{s,part}$	69	---	%
Energy Efficiency Index	EEI	105		
Energy label		A		
Fuel		Wood logs		
Fuel length		150-350		mm
Average fuel consumption		3,23	---	kg/h
Allowed fuel dose		4,3		kg/h
Fuel supply interval		1 hour		
Amount of combustion air		40,9		m ³ /h
Nominal heat output	$P_{nom} P_{part}$	10,9	---	kW
Hot-water exchanger nominal heat output	$P_{W,nom} P_{W,part}$	7,6	---	kW
Maximum water operating pressure	P_W	2,0		bar
Dry flue gas mass flow rate	$\Phi_{f,g,nom} \Phi_{f,g,part}$	10,1	---	g/s
Average flue gas temperature		288	---	°C
Flue gas outlet temperature	$T_{s,nom} T_{s,part}$	346	---	°C
Flue draught	$p_{nom} p_{part}$	12	---	Pa
Chimney temperature class		T400		
Connection to the common chimney		No		
Storage of fuel in the wood shed area		No		
Maximum warming of the wood in the wood shed		---		°C
Dust O ₂ = 13 %	$PM_{nom} PM_{part}$	22	---	mg/Nm ³
Emissions of gases of combustion (CO in the flue gases at O ₂ = 13 %)	$CO_{nom} CO_{part}$	0,0469 586	---	% mg/Nm ³
OGC O ₂ = 13 %	$OGC_{nom} OGC_{part}$	29	---	mg/Nm ³
NOx O ₂ = 13 %	$NO_{x,nom} NO_{x,part}$	100	---	mg/Nm ³
Automatic regulation unit of burning		---	---	
Electricity consumption in standby mode	e_{sB}	---		kW
Electricity consumption	$e_{l,max} e_{l,min}$	---	---	kW
Standing air loss	V_h	---		m ³ /h
Intermittent operation Continuous operation	INT CON	INT		

Basic technical data

Principal dimensions (Height Width Length)	H W L	982 906 473	mm
Combustion chamber dimensions	H W L	310 520 300	mm
Fireplace door dimensions	H W L	--- --- ---	mm
Axis height of the rear (side) outlet		---	mm
Volume of hot-water exchanger		32	l
Flue diameter		150	mm
Diameter of flue throat	d_{out}	150	mm
Diameter of external air connection		125	mm
Maximum length (pipe) of external air intake		5000	mm
Weight	m	268	kg
Load bearing capacity	m_{chim}	200	kg

Heat capacity

minimum size of the room of appliance installation

Insulation of the house – very good (20 W/m ³) e.g. new, insulated house / permanently inhabited	318	m ³
Insulation of the house – good (22,5 W/m ³)	283	m ³
Insulation of the house – middle (32 W/m ³)	199	m ³
Insulation of the house – bad (45 W/m ³)	141	m ³
Insulation of the house – very bad (50 W/m ³) e.g. old, uninsulated house / cottage / chalet	127	m ³

Distances from flammable materials

with un-insulated flue pipe (provided on the product label)

Note

Back	d _R	100	mm
Front	d _P	1000	mm
Front to the floor	d _F	250	mm
Side	d _S	200	mm
Side with glass	d _{S1}	---	mm
Side – niche	d _{S2}	200	mm
Side – location 45°	d _{S3}	---	mm
Side radiation	d _L	400	mm
From the floor	d _B	0	mm
From the ceiling	d _C	750	mm

Distances from flammable materials with insulated flue pipe *

Back	d _R	---	mm
Side	d _S	---	mm

Distances from flammable materials with hanging plate (shielding)

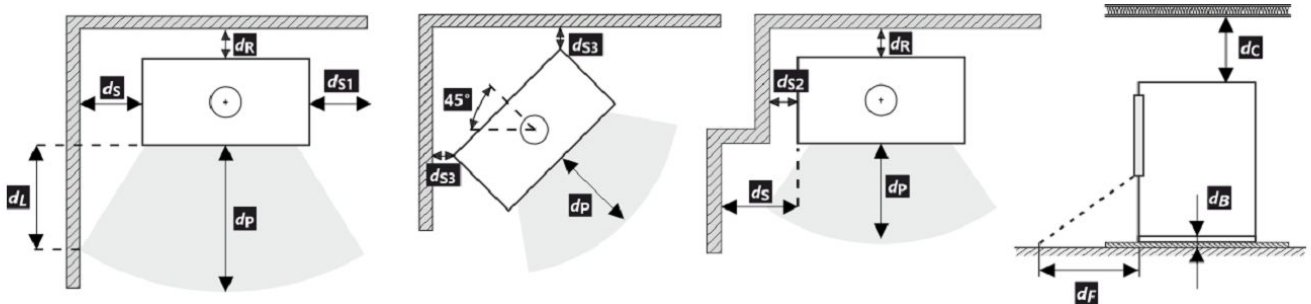
Back	d _R	---	mm
Side	d _S	---	mm

Distances from flammable materials with insulated flue pipe and hanging plate (shielding) *

Back	d _R	---	mm
Side	d _S	---	mm

Distances from nonflammable materials

Back	d _{Rnon}	80	mm
Side	d _{Snon}	200	mm
Side – niche	d _{S2non}	100	mm



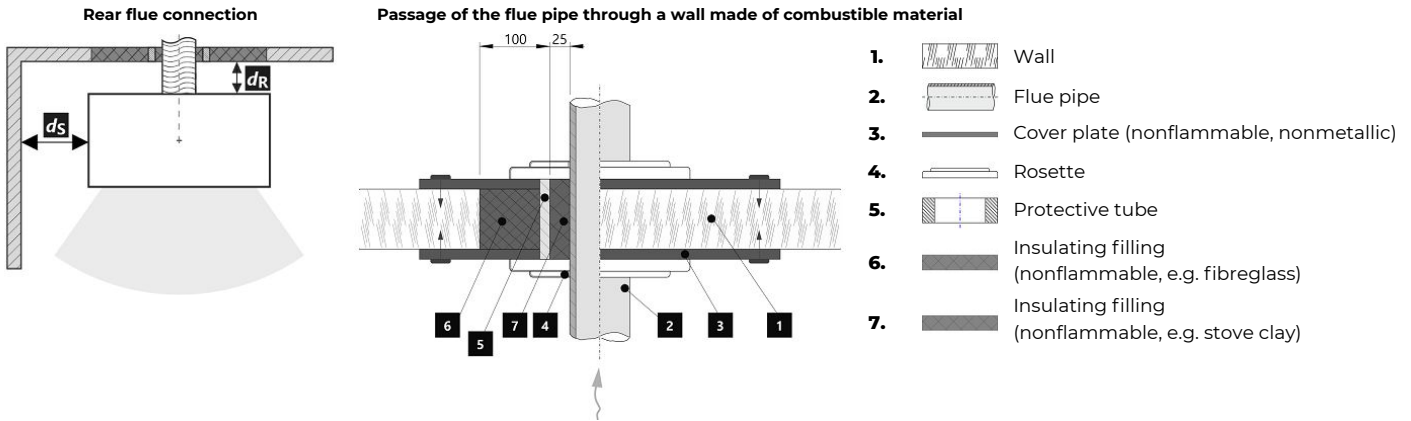
All local regulations, including regulations relating to national and European standards, must be observed during the installation and operation of the product.

In case 65 K is not superseded due to radiation on the floor in front and/or on the side walls, d_F and/or d_L are 0 mm.

* The distance assumes the use of an insulated flue pipe with a minimum insulation thickness of 25 mm up to the product.

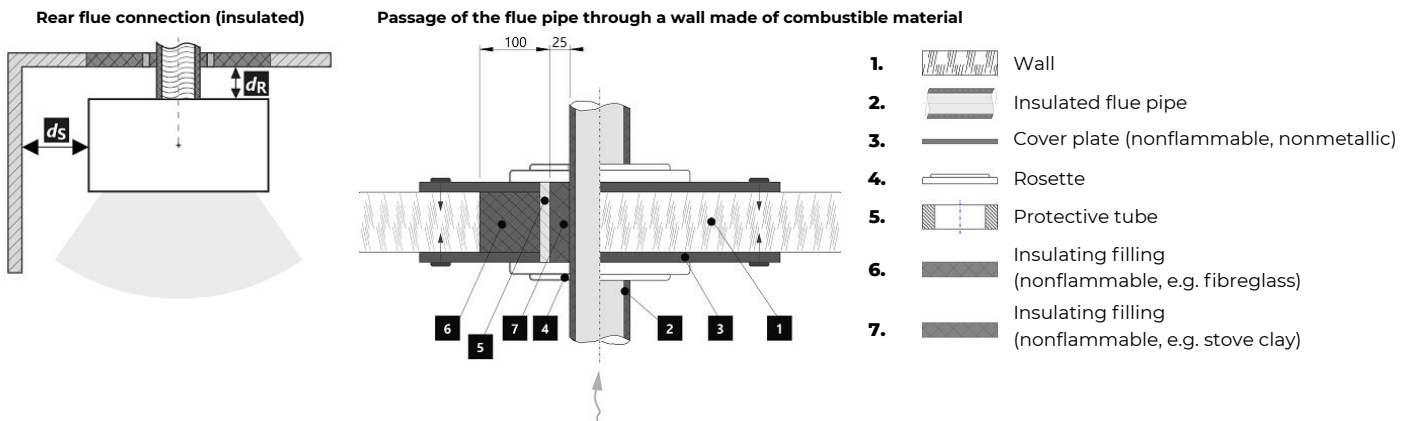
Distance from flammable (nonflammable) materials – rear flue connection

Back	d_R	100	mm
Side	d_S	200	mm



Distance from flammable (nonflammable) materials – rear flue connection (insulated)

Back	d_R	---	mm
Side	d_S	---	mm



Deklarierte Produkteigenschaften

Harmonisierte technische Spezifikation ✓ EN 16510-1 ed.2:2023 | EN 16510-2-1:2022 ✓ Ecodesign ✓ DIN+ ✓ BlmSchV2 ✓ 15a B-VG 2015

Produktklassifizierung	Type BE			
		Nennwärmeleistung (nom)	Teillastwärmeleistung (part)	
Energiewirkungsgrad	$\eta_{nom} \eta_{part}$	79	---	%
Raumheizungs-Jahresnutzungsgrad	$\eta_{s,nom} \eta_{s,part}$	69	---	%
Energieeffizienzindex	EEl	105		
Energielabel		A		
Brennstoff		Scheitholz		
Brennstofflänge		150-350		mm
Durchschnittlicher Brennstoffverbrauch		3,23	---	kg/h
Zulässiger Brennstoffverbrauch		4,3		kg/h
Brennstofflieferintervall		1 Stunde		
Verbrennungsluftmenge		40,9		m ³ /h
Nennwärmeleistung	$P_{nom} P_{part}$	10,9	---	kW
Wärmetauscherleistung	$P_{W,nom} P_{W,part}$	7,6	---	kW
Maximaler Wasserbetriebsdruck	p_W	2,0		bar
Rauchgasmassenstrom (trocken)	$\Phi_{f,g,nom} \Phi_{f,g,part}$	10,1	---	g/s
Durchschnittliche Abgastemperatur		288	---	°C
Rauchgasaustrittstemperatur	$T_{s,nom} T_{s,part}$	346	---	°C
Förderdruck	$p_{nom} p_{part}$	12	---	Pa
Temperaturklasse		T400		
Mehrfachbelegung		Nein		
Lagerung von Brennstoff im Holzfach		Nein		
Maximale Erwärmung des Holzes im Holzfach		---		°C
Feinstaub O ₂ = 13 %	$PM_{nom} PM_{part}$	22	---	mg/Nm ³
Abgasemission (CO in den Abgasen bei O ₂ = 13 %)	$CO_{nom} CO_{part}$	0,0469 586	---	% mg/Nm ³
OGC O ₂ = 13 %	$OGC_{nom} OGC_{part}$	29	---	mg/Nm ³
NO _x O ₂ = 13 %	$NO_{x,nom} NO_{x,part}$	100	---	mg/Nm ³
Automatische Abbrandsteuerung		---	---	
Stromverbrauch im Bereitschaftszustand	$e_{l,SB}$	---		kW
Stromverbrauch	$e_{l,max} e_{l,min}$	---	---	kW
Ständiger Luftverlust	V_h	---		m ³ /h
Intervallbetrieb Dauerbetrieb	INT CON	INT		

Technische Grunddaten

Hauptabmessungen (Höhe Breite Tiefe)	H W L	982 906 473	mm
Abmessungen der Brennkammer (Höhe Breite Tiefe)	H W L	310 520 300	mm
Abmessungen der Feuerraumtür (Höhe Breite Tiefe)	H W L	--- --- ---	mm
Achshöhe hinterer (seitlichen) Rauchrohanschluss		---	mm
Volumen Wärmetauscher		32	l
Rauchrohrdurchmesser		150	mm
Abgasstutzen	d_{out}	150	mm
Durchmesser zentrale Luftzufuhr		125	mm
Maximale Länge (Rohrleitung) der zentralen Luftzufuhr		5000	mm
Gewicht	m	268	kg
Tragfähigkeit	m_{chim}	200	kg

Heizleistung (Brennwert)

mindestraumgröße für die Installation des Produkts

Wärmedämmung des Hauses – sehr gut (20 W/m ³)	z.B. neues, isoliertes Haus / ständig bewohnt	318	m ³
Wärmedämmung des Hauses – gut (22,5 W/m ³)		283	m ³
Wärmedämmung des Hauses – mittel (32 W/m ³)		199	m ³
Wärmedämmung des Hauses – schlecht (45 W/m ³)		141	m ³
Wärmedämmung des Hauses – sehr schlecht (50 W/m ³)	z.B. altes, ungedämmtes Haus / Hütte / Chalet	127	m ³

Abstand zu brennbaren Materialien

mit unisoliertem Rauchrohr (auf dem Typenschild angegeben)

Bemerkung

Rückwand	d_R	100	mm
Strahlungsbereich	d_P	1000	mm
Strahlungsbereich zum Boden	d_F	250	mm
Seitenwände	d_S	200	mm
Seite mit Glas	d_{S1}	---	mm
Seite – Nische	d_{S2}	200	mm
Seite – Ausrichtung 45°	d_{S3}	---	mm
Seitliche Strahlung	d_L	400	mm
Von dem Boden	d_B	0	mm
Von der Decke	d_C	750	mm

Abstand zu brennbaren Materialien mit isoliertem Rauchrohr *

Rückwand	d_R	---	mm
Seitenwände	d_S	---	mm

Abstand zu brennbaren Materialien mit Aufhängeblech (Abschirmung)

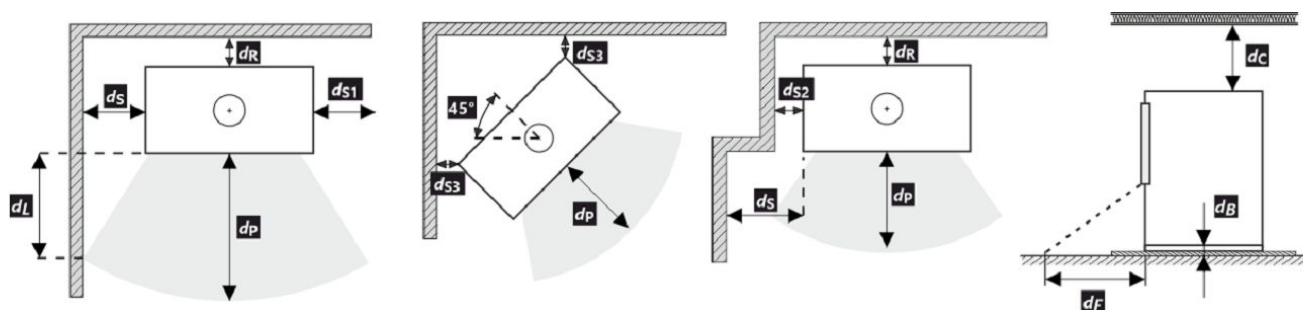
Rückwand	d_R	---	mm
Seitenwände	d_S	---	mm

Abstand zu brennbaren Materialien mit isoliertem Rauchrohr und Aufhängeblech (Abschirmung) *

Rückwand	d_R	---	mm
Seitenwände	d_S	---	mm

Abstand zu nicht brennbaren Materialien

Rückwand	d_{Rnon}	80	mm
Seitenwände	d_{Snon}	200	mm
Seite – Nische	d_{S2non}	100	mm



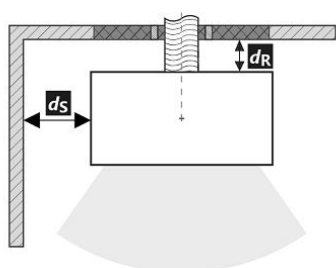
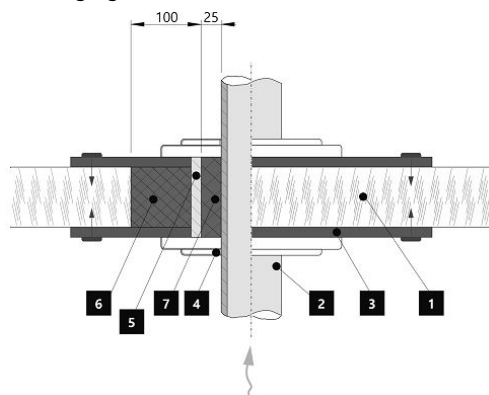
Bei der Installation und dem Betrieb des Ofens sind alle örtlichen Vorschriften sowie nationale und europäische Normen zu beachten.

Wird der Wert von 65 K auf dem Fußboden vor oder an den Seitenwänden durch Strahlung nicht überschritten, kann d_F oder d_L als 0 mm angegeben werden.

* Der Abstand setzt die Verwendung eines isolierten Rauchrohrs mit einer Mindestdämmstärke von 25 mm bis zum Produkt voraus.

Abstand zu brennbaren (nicht brennbaren) Materialien – hinterer Rauchrohranschluss

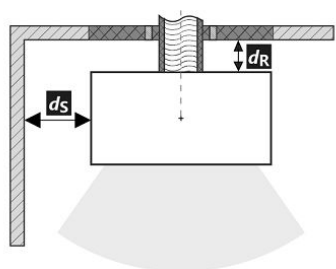
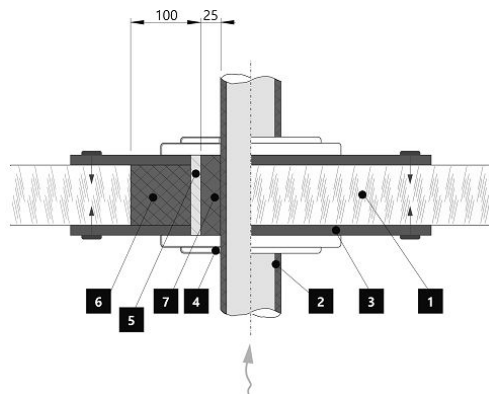
Rückwand	d_R	100	mm
Seitenwände	d_S	200	mm

Hinterer Rauchrohranschluss

Durchgang des Rauchrohrs durch eine Wand aus brennbarem Material


1. Wand
2. Rauchrohr
3. Abdeckplatte (nicht brennbar, kein metallisch)
4. Rosette
5. Schutzrohr
6. Isolierung (nicht entflammbar, z. B. Glasfaser)
7. Isolierung (nicht brennbar, z. B. Ofenlehm)

Abstand zu brennbaren (nicht brennbaren) Materialien – hinterer Rauchrohranschluss (isoliert)

Rückwand	d_R	---	mm
Seitenwände	d_S	---	mm

Hinterer Rauchrohranschluss (isoliert)

Durchgang des Rauchrohrs durch eine Wand aus brennbarem Material


1. Wand
2. Isoliertes Rauchrohr
3. Abdeckplatte (nicht brennbar, kein metallisch)
4. Rosette
5. Schutzrohr
6. Isolierung (nicht entflammbar, z. B. Glasfaser)
7. Isolierung (nicht brennbar, z. B. Ofenlehm)

Caractéristiques déclarées du produit

 Norme(s) Européennes EN 16510-1 ed.2:2023 | EN 16510-2-1:2022 Ecodesign DIN+ BlmSchV2 15a B-VG 2015

Classification de l'appareil	Type BE			
		Puissance thermique nominale (nom)	Puissance thermique partielle (part)	
Efficacité énergétique	$\eta_{nom} \eta_{part}$	79	---	%
Efficacité énergétique saisonnier à la puissance thermique nominale de l'appareil	$\eta_{s,nom} \eta_{s,part}$	69	---	%
Indice d'efficacité énergétique EEI	EEI	105		
Label énergétique		A		
Combustible		Bûches		
Longueur recommandée de bûches		150-350		mm
Consommation moyenne de combustible		3,23	---	kg/h
Charge en bois autorisé		4,3		kg/h
Intervalle entre les chargements de combustible		1 heure		
Débit massique des fumées		40,9		m ³ /h
Puissance thermique nominale	$P_{nom} P_{part}$	10,9	---	kW
Puissance thermique nominale de l'échangeur	$P_{Wnom} P_{Wpart}$	7,6	---	kW
Pression d'eau maximale	P_W	2,0		bar
Débit massique des gaz de combustion secs	$\Phi_{f,g,nom} \Phi_{f,g,part}$	10,1	---	g/s
Température moyenne des résidus de combustion		288	---	°C
Température de sortie des gaz de combustion	$T_{s,nom} T_{s,part}$	346	---	°C
Tirage de conduit de fumée	$P_{nom} P_{part}$	12	---	Pa
Classe de température		T400		
Raccordement à une cheminée collective		Non		
Stockage du combustible dans range bûches		Non		
Réchauffement maximal du bois dans range bûches		---		°C
Poussière O ₂ = 13 %	$PM_{nom} PM_{part}$	22	---	mg/Nm ³
Résidus de combustion émis (CO dans les résidus de combustion pour O ₂ = 13 %)	$CO_{nom} CO_{part}$	0,0469 586	---	% mg/Nm ³
OGC O ₂ = 13 %	$OGC_{nom} OGC_{part}$	29	---	mg/Nm ³
NOx O ₂ = 13 %	$NO_{x,nom} NO_{x,part}$	100	---	mg/Nm ³
Régulation automatique de la combustion		---	---	
Consommation d'énergie en mode veille	$e_{l,SB}$	---		kW
Consommation d'électricité	$e_{l,max} e_{l,min}$	---	---	kW
Standing air loss	V_h	---		m ³ /h
Fonctionnement par intermittence Service ininterrompu	INT CON	INT		

Données techniques de base

Dimensions principales (Hauteur Largeur Profondeur)	H W L	982 906 473	mm
Dimensions de la chambre de combustion (Hauteur Largeur Profondeur)	H W L	310 520 300	mm
Dimensions de la porte (Hauteur Largeur Profondeur)	H W L	--- --- ---	mm
Hauteur de l'axe de la sortie arrière (latérale)		---	mm
Volume de l'échangeur de chaleur		32	l
Diamètre du conduit de fumée		150	mm
Diamètre de buse d'air de combustion	d_{out}	150	mm
Diamètre de l'arrivée d'air centrale		125	mm
Longueur maximale (tuyau) d'arrivée d'air centrale		5000	mm
Poids	m	268	kg
Capacité de charge	m_{chim}	200	kg

Capacité thermique (Pouvoir calorifique)

taille minimale de la pièce où est installé l'appareil

Isolation de la maison – très bon (20 W/m ³)	par exemple, maison neuve et isolée / habitée en permanence	318	m ³
Isolation de la maison – bon (22,5 W/m ³)		283	m ³
Isolation de la maison – moyen (32 W/m ³)		199	m ³
Isolation de la maison – mauvais (45 W/m ³)		141	m ³
Isolation de la maison – très mauvais (50 W/m ³)	par exemple une vieille maison / chalet / chalet non isolé	127	m ³

Distance par rapport aux matériaux combustibles

pour un conduit de fum. non isolé (conform. aux la plaque signalétique)

Note

Arrière	d_R	100	mm
Avant	d_P	1000	mm
Avant (par rapport au sol)	d_F	250	mm
Latéral	d_S	200	mm
Latéral avec vitre	d_{S1}	---	mm
Latéral – niche	d_{S2}	200	mm
Latéral – emplacement 45°	d_{S3}	---	mm
Rayonnement latéral	d_L	400	mm
Depuis le sol	d_B	0	mm
Plafond	d_C	750	mm

Distance par rapport aux matériaux combustibles pour un conduit de fumée isolé *

Arrière	d_R	---	mm
Latéral	d_S	---	mm

Distance par rapport aux matériaux combustibles avec plaque de suspension

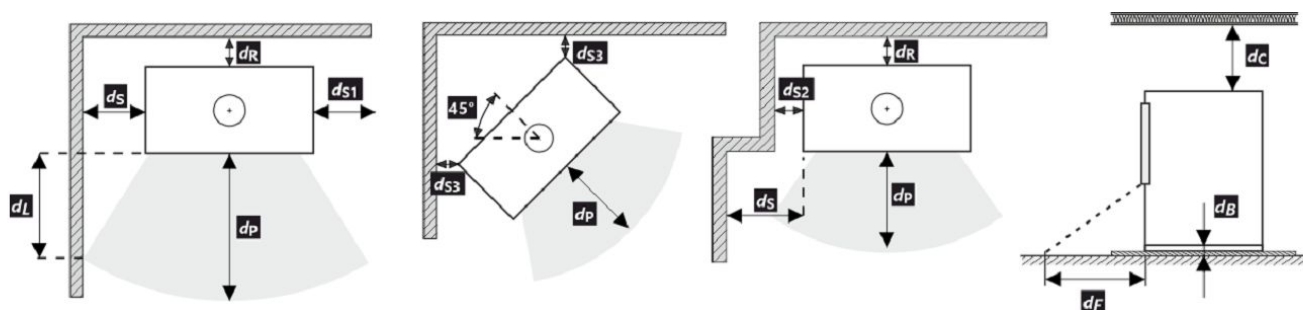
Arrière	d_R	---	mm
Latéral	d_S	---	mm

Distance par rapport aux matériaux combustibles pour un conduit de fumée isolé une plaque de suspension *

Arrière	d_R	---	mm
Latéral	d_S	---	mm

Distance par rapport aux matériaux non combustibles

Arrière	d_{Rnon}	80	mm
Latéral	d_{Snon}	200	mm
Latéral – niche	d_{S2non}	100	mm



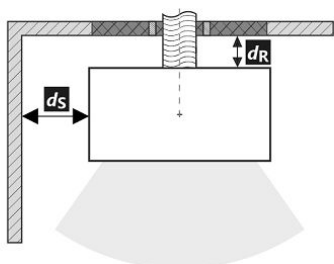
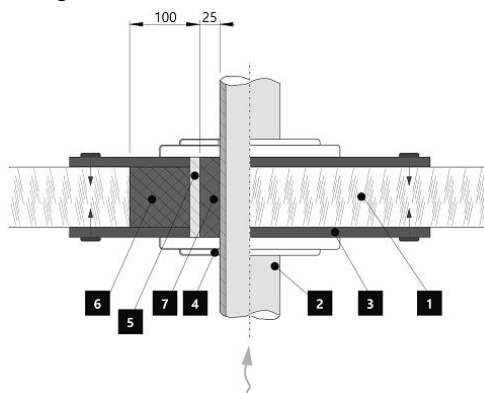
Lors de l'installation et de l'utilisation du produit, toutes les réglementations locales doivent être respectées, y compris celles relatives aux normes nationales et européennes.

d_F ou d_L peut être déclaré 0 mm si la valeur 65 K n'est pas dépassée sur le sol devant ou sur les murs latéraux en raison du rayonnement.

- * La distance suppose l'utilisation d'un conduit de fumée isolé avec une épaisseur d'isolation minimale de 25 mm jusqu'au produit.

Distance par rapport aux matériaux combustibles (non combustibles) – Raccordement arrière du conduit de fumée

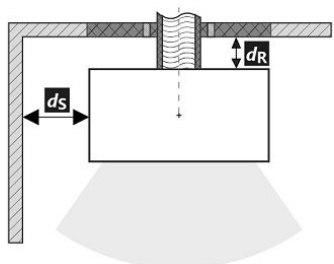
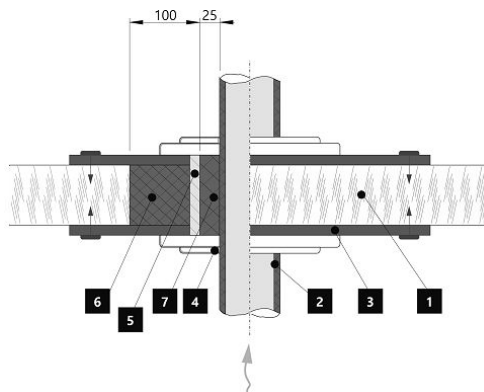
Arrière	d_R	100	mm
Latéral	d_S	200	mm

Raccordement arrière du conduit de fumée

Passage du conduit de fumée à travers un mur en matériau combustible


1. Mur
2. Conduit de fumée
3. Plaque de recouvrement (incombustibles, non métallique)
4. Rosage
5. Tuyau de protection
6. Remplissage isolant (incombustible, par exemple la fibre de verre)
7. Remplissage isolant (incombustible, par exemple l'argile des poêliers)

Distance par rapport aux matériaux combustibles (non combustibles) – Raccordement arrière du conduit de fumée (isolé)

Arrière	d_R	---	mm
Latéral	d_S	---	mm

Raccordement arrière du conduit de fumée (isolé)

Passage du conduit de fumée à travers un mur en matériau combustible


1. Mur
2. Conduit de fumée isolé
3. Plaque de recouvrement (incombustibles, non métallique)
4. Rosage
5. Tuyau de protection
6. Remplissage isolant (incombustible, par exemple la fibre de verre)
7. Remplissage isolant (incombustible, par exemple l'argile des poêliers)

Proprietà dichiarate del prodotto

 Specificazioni tecniche armonizzate ✓ EN 16510-1 ed.2:2023 | EN 16510-2-1:2022 ✓ Ecodesign ✓ DIN+ ✓ BlmSchV2 ✓ 15a B-VG 2015

Classificazione del prodotto	Type BE			
		Potenza termica nominale (nom)	Potenza termica parziale (part)	
Efficienza energetica	$\eta_{nom} \eta_{part}$	79	---	%
Efficienza energetica stagionale del riscaldamento d'ambiente	$\eta_{s,nom} \eta_{s,part}$	69	---	%
Indice di efficienza prodotto	EEI	105		
Etichetta energetica		A		
Combustibile		Legna		
Combustibile – lunghezza		150-350		mm
Consumo medio di combustibile		3,23	---	kg/h
Dose ammessa di combustibile		4,3		kg/h
Intervallo di aggiunta di combustibile		1 ora		
Quantità di aria di combustione		40,9		m ³ /h
Potenza termica nominale	$P_{nom} P_{part}$	10,9	---	kW
Potenza ter. nom. dello scambiatore di acqua calda	$P_{W,nom} P_{W,part}$	7,6	---	kW
Ppressione massima di funzionamento dell'acqua	P_W	2,0		bar
Portata dei fumi di scarico secchi	$\Phi_{f,g,nom} \Phi_{f,g,part}$	10,1	---	g/s
Temperatura media dei gas di scarico		288	---	°C
Temperatura d'uscita dei gas di scarico	$T_{s,nom} T_{s,part}$	346	---	°C
Tiro di esercizio	$P_{nom} P_{part}$	12	---	Pa
Classe di temperatura del camino		T400		
Collegamento al camino collettivo		No		
Stoccaggio del combustibile nell'area della stufa a legna		No		
Riscaldamento massimo della legna nella stufa a legna		---		°C
Polvere O ₂ = 13 %	$PM_{nom} PM_{part}$	22	---	mg/Nm ³
Emissioni (CO nei gas comburenti all' O ₂ = 13 %)	$CO_{nom} CO_{part}$	0,0469 586	---	% mg/Nm ³
OGC O ₂ = 13 %	$OGC_{nom} OGC_{part}$	29	---	mg/Nm ³
NOx O ₂ = 13 %	$NO_{x,nom} NO_{x,part}$	100	---	mg/Nm ³
Controllo automatico della combustione		---	---	
Consumo di energia elettrica in modo stand-by	$e_{l,SB}$	---		kW
Consumo di energia elettrica	$e_{l,max} e_{l,min}$	---	---	kW
Perdita d'aria in piedi	V_h	---		m ³ /h
Funzionamento intermittente Funzionamento continuo	INT CON	INT		

Dati tecnici di base

Dimensioni principali (Altezza Larghezza Profondità)	H W L	982 906 473	mm
Dimensioni della camera di combustione (Altezza Larghezza Profondità)	H W L	310 520 300	mm
Dimensioni dello sportello del focolare (Alt. Larg. Prof.)	H W L	--- --- ---	mm
Altezza dell'asse dell'uscita posteriore (laterale)		---	mm
Volume dello scambiatore di acqua calda		32	l
Diametro del condotto fumario		150	mm
Diametro del gola della canna fumaria	d_{out}	150	mm
Diametro dell'afflusso centralizzato di aria		125	mm
Lunghezza mass. (tubo) di alimentazione centrale dell'aria		5000	mm
Peso	m	268	kg
Capacità di carico	m_{chim}	200	kg

Capacità termica (Potere calorifico)

dimensione minima del locale in cui è installato l'apparecchio

Isolamento della casa – molto buono (20 W/m ³)	ad esempio, casa nuova e isolata / abitata in modo permanente	318	m ³
Isolamento della casa – buono (22,5 W/m ³)		283	m ³
Isolamento della casa – medio (32 W/m ³)		199	m ³
Isolamento della casa – cattivo (45 W/m ³)		141	m ³
Isolamento della casa – molto male (50 W/m ³)	ad esempio, una vecchia casa / un cottage / uno chalet non isolato	127	m ³

Distanza di materiali infiammabili

con canna fumaria non isolata (indicato sull'etichetta di produzione)

Nota

Posteriore	d_R	100	mm
Anteriore	d_P	1000	mm
Anteriore (rispetto al pavimento)	d_F	250	mm
Laterali	d_S	200	mm
Vetrata laterale	d_{S1}	---	mm
Laterali – nicchia	d_{S2}	200	mm
Laterali – posizione 45°	d_{S3}	---	mm
Radiazione laterale	d_L	400	mm
Dal pavimento	d_B	0	mm
Dal soffitto	d_C	750	mm

Distanza di materiali infiammabili con canna fumaria isolata *

Posteriore	d_R	---	mm
Laterali	d_S	---	mm

Distanza di materiali infiammabili con una piastra di sospensione

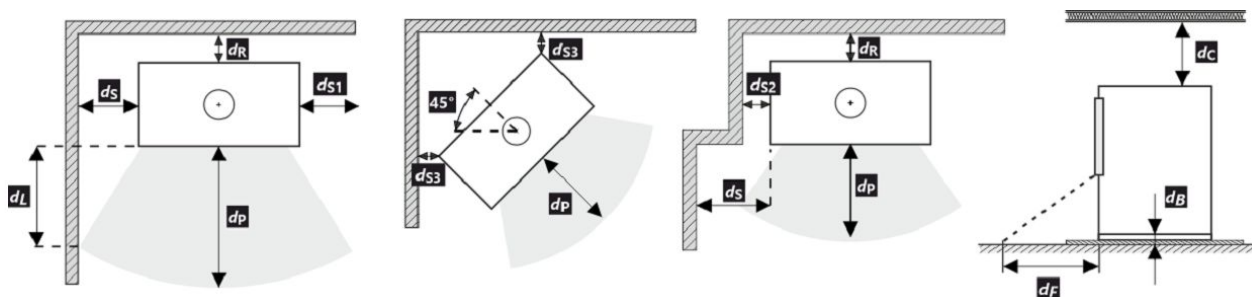
Posteriore	d_R	---	mm
Laterali	d_S	---	mm

Distanza di materiali infiammabili con canna fumaria isolata una piastra di sospensione *

Posteriore	d_R	---	mm
Laterali	d_S	---	mm

Distanza di materiali non infiammabili

Posteriore	d_{Rnon}	80	mm
Laterali	d_{Snon}	200	mm
Laterali – nicchia	d_{S2non}	100	mm



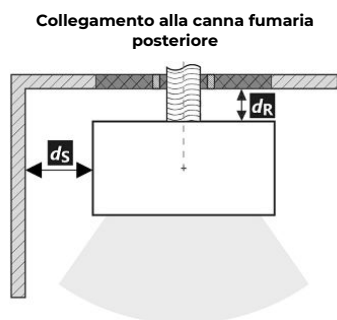
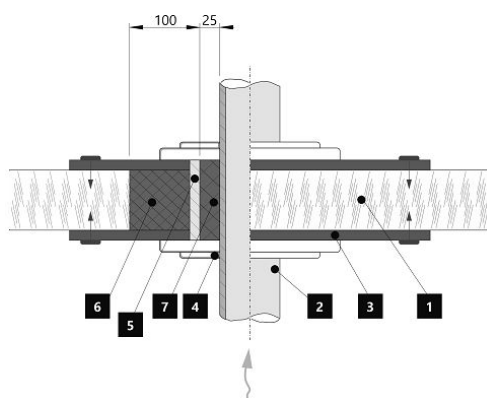
Durante il montaggio e l'uso del prodotto, devono essere rispettate tutte le normative locali, incluse le norme nazionali ed europee.

Nel caso in cui 65 K non sia superato a causa dell'irraggiamento sul pavimento anteriore e/o sulle pareti laterali, d_F e/o d_L sono pari a 0 mm.

* La distanza presuppone l'utilizzo di una canna fumaria isolata con uno spessore minimo di isolamento di 25 mm fino al prodotto.

Distanza di materiali infiammabili (non infiammabili) – collegamento alla canna fumaria posteriore

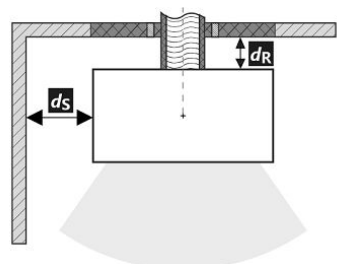
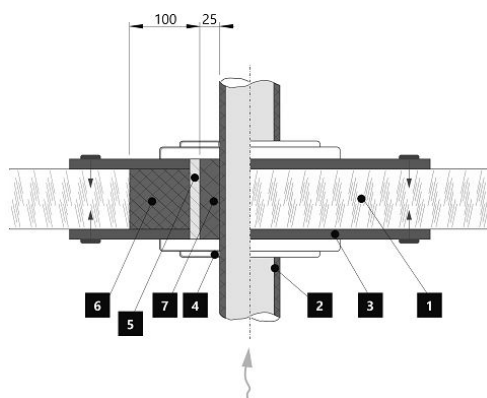
Posteriore	d_R	100	mm
Laterali	d_S	200	mm


Passaggio della canna fumaria attraverso una parete in materiale combustibile


1. Muro
2. Canna fumaria
3. Piastra di copertura (non infiammabile, non metallica)
4. Rosetta
5. Tubo di protezione
6. Riempimento isolante (non infiammabile, ad es. Fibra di vetro)
7. Riempimento isolante (non infiammabile, ad esempio argilla per stufe)

Distanza di materiali infiammabili (non infiammabili) – collegamento alla canna fumaria posteriore (isolato)

Posteriore	d_R	---	mm
Laterali	d_S	---	mm

Raccordo della canna fumaria posteriore (isolato)

Passaggio della canna fumaria attraverso una parete in materiale combustibile


1. Muro
2. Canna fumaria isolata
3. Piastra di copertura (non infiammabile, non metallica)
4. Rosetta
5. Tubo di protezione
6. Riempimento isolante (non infiammabile, ad es. Fibra di vetro)
7. Riempimento isolante (non infiammabile, ad esempio argilla per stufe)

Deklaracija lastnosti

 Harmonizirana tehnična
 specifikacija

✓ EN 16510-1 ed.2:2023 | EN 16510-2-1:2022 ✓ Ecodesign ✓ DIN+ ✓ BlmSchV2 ✓ 15a B-VG 2015

Klasifikacija izdelka	Type BE		
		Nazivna toplotna moč (nom)	Toplotna moč pri delni obremenitvi (part)
Energetska učinkovitost	$\eta_{nom} \eta_{part}$	79	---
Sezonska energetska učinkovitost pri ogrevanju prostorov	$\eta_{snom} \eta_{spart}$	69	---
Indeks energetske učinkovitosti	EEI	105	
Energijska nalepka		A	
Gorivo		Drva	
Priporočljiva dolžina goriva		150-350	
Povprečna poraba lesa		3,23	---
Dovoljena količina lesa		4,3	
Interval dobave goriva za nazivno moč		1 ura	
Zahtevan zrak za izgorevanje		40,9	
Nazivna toplotna moč	$P_{nom} P_{part}$	10,9	---
Izhod toplovodnega izmenjevalnika	$P_{Wnom} P_{Wpart}$	7,6	---
Maks. delovni tlak	p_W	2,0	
Masni pretok suhih dimnih plinov	$\Phi_{f,g nom} \Phi_{f,g part}$	10,1	---
Srednja temperatura plinov		288	---
Temperatura izhodnih dimnih plinov	$T_{snom} T_{spart}$	346	---
Vlek dimnika	$P_{nom} P_{part}$	12	---
Temperaturni razred kamina		T400	
Priključek na skupni dimnik		Ne	
Skladiščenje goriva v območju peči		Ne	
Maksimalno segrevanje lesa v območju peči na drva		---	
Prah O ₂ = 13 %	$PM_{nom} PM_{part}$	22	---
Emisije izgorovalnih plinov (CO v dimne pline pri O ₂ = 13 %)	$CO_{nom} CO_{part}$	0,0469 586	---
OGC O ₂ = 13 %	$OGC_{nom} OGC_{part}$	29	---
NOx O ₂ = 13 %	$NO_{xnom} NO_{xpart}$	100	---
Avtomatska regulacija gorenja		---	---
Poraba električne energije v stanju pripravljenosti	e_{lsB}	---	
Poraba električne energije	$e_{lmax} e_{lmin}$	---	---
Stalna izguba zraka	V_h	---	
Prekinjeno delovanje Neprekinjeno delovanje	INT CON	INT	

Osnovni tehnični podatki

Dimenzije (Višina Širina Globina)	H W L	982 906 473	mm
Dimenzije zgorevalne komore (Višina Širina Globina)	H W L	310 520 300	mm
Dimenzije vrat peči (Višina Širina Globina)	H W L	--- --- ---	mm
Višina osi zadnjega (stranskega) izpusta		---	mm
Prostornina toplotnega izmenjevalnika		32	l
Premer priključka dimne cevi		150	mm
Premer dimne cevi	d_{out}	150	mm
Zunanji dovod zraka (ZDZ)		125	mm
Največja dolžina (cevi) zunanje dovod zraka		5000	mm
Teža	m	268	kg
Nosilnost	m_{chim}	200	kg

Moč ogrevanja (Kurilna vrednost)

najmanjša velikost prostora primerne za vgradnjo naprave

Izolacija hiše – zelo dobro (20 W/m ³)	npr. nova, izolirana hiša / stalno naseljena	318	m ³
Izolacija hiše – dobro (22,5 W/m ³)		283	m ³
Izolacija hiše – srednja (32 W/m ³)		199	m ³
Izolacija hiše – slabo (45 W/m ³)		141	m ³
Izolacija hiše – zelo slabo (50 W/m ³)	npr. stara, neizolirana hiša / kočja / brunarica	127	m ³

Varna razdalja od vnetljivega materiala

z neizolirano dimovodno cevjo (navedeno na nalepki izdelka)

Opomba

Zadaj	d_R	100	mm
Spredaj	d_P	1000	mm
Spredaj do tal	d_F	250	mm
Stran	d_S	200	mm
Stran s steklom	d_{S1}	---	mm
Stran – niša	d_{S2}	200	mm
Stran – postavitvev pod kotom 45°	d_{S3}	---	mm
Stransko sevanje	d_L	400	mm
Od tal	d_B	0	mm
Od stropa	d_C	750	mm

Varna razdalja od vnetljivega materiala z izolirano dimovodno cevjo *

Zadaj	d_R	---	mm
Stran	d_S	---	mm

Varna razdalja od vnetljivega materiala s pokrивно ploščo (pokrovom)

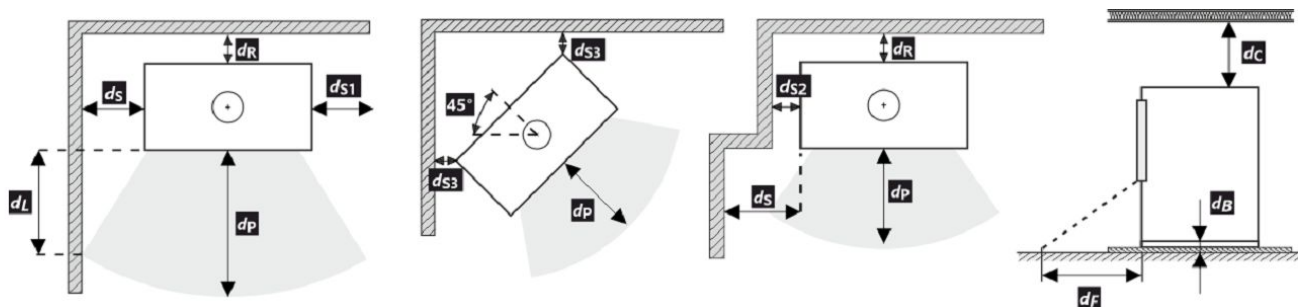
Zadaj	d_R	---	mm
Stran	d_S	---	mm

Varna razdalja od vnetljivega materiala z izolirano dimovodno cevjo s pokrивно ploščo (pokrovom) *

Zadaj	d_R	---	mm
Stran	d_S	---	mm

Varna razdalja od negorljivega materiala

Zadaj	d_{Rnon}	80	mm
Stran	d_{Snon}	200	mm
Stran – niša	d_{S2non}	100	mm



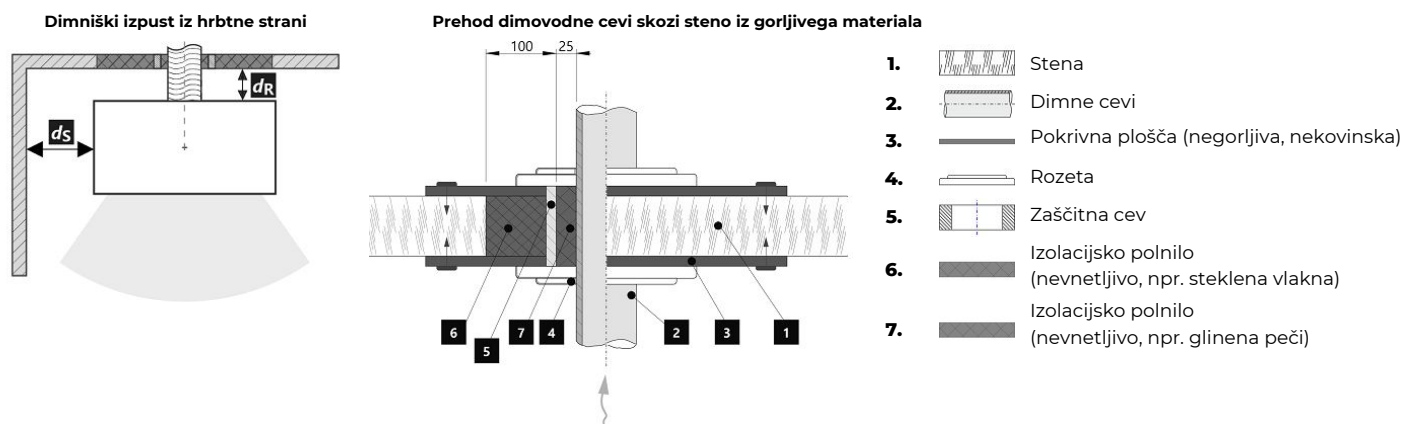
Pri montaži in delovanju izdelka morajo biti upoštevani vsi lokalni predpisi, vključno predpisi, ki se nanašajo na lokalne in Evropske standarde.

Če 65 K ni presežena zaradi sevanja na tleh spredaj in/ali na stranskih stenah, sta d_F in/ali d_L enaka 0 mm.

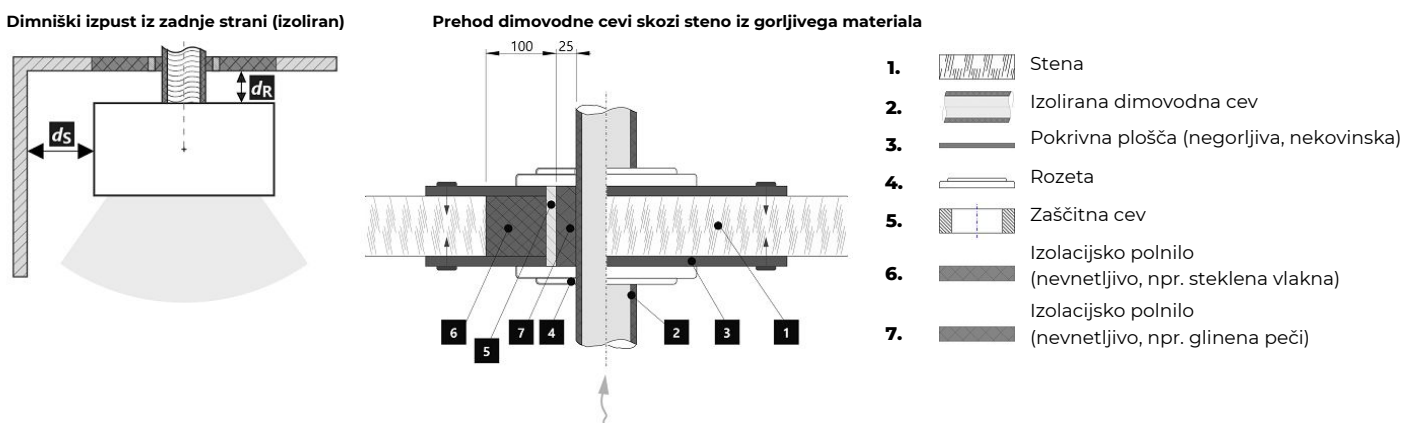
* Razdalja predpostavlja uporabo izolirane dimovodne cevi z najmanjšo debelino izolacije 25 mm do izdelka.

Varna razdalja od vnetljivega (negorljivega) materiala – priključek iz hrbtnega dimnškega izpusta

Zadaj	d_R	100	mm
Stran	d_S	200	mm


Varna razdalja od vnetljivega (negorljivega) materiala – priključek iz hrbtnega dimnškega izpusta (izoliran)

Zadaj	d_R	---	mm
Stran	d_S	---	mm



Ilmoitetut ominaisuudet

 Yhdenmukaistetut
 tekniset tiedot

✓ EN 16510-1 ed.2:2023 | EN 16510-2-1:2022 ✓ Ecodesign ✓ DIN+ ✓ BlmSchV2 ✓ 15a B-VG 2015

Laitteen luokittelu	Type BE			
		Nimellinen lämmöntuotto (nom)	Lämmöntuotto osakuormalla (part)	
Energiatehokkuus	η_{nom} η_{part}	79	---	%
Tilojen kausilämmityksen energiatehokkuus at nominal heat output	$\eta_{s,nom}$ $\eta_{s,part}$	69	---	%
Energiatehokkuusindeksi	EEl	105		
Energiamerkintä		A		
Polttoaine		Puuhalot		
Polttopuun pituus		150-350		mm
Keskimääräinen polttoaineenkulutus		3,23	---	kg/h
Sallittu puumäärä		4,3		kg/h
Puun lisäysväli		1 tunti		
Palamisilman määrä		40,9		m ³ /h
Nimellinen lämmöntuotto	P_{nom} P_{part}	10,9	---	kW
Vesilämmönsiirtimen teho	$P_{W,nom}$ $P_{W,part}$	7,6	---	kW
Veden maksimi käyttöpaine	p_W	2,0		bar
Kuivan savukaasun massavirta	$\Phi_{f,g,nom}$ $\Phi_{f,g,part}$	10,1	---	g/s
Savukaasun keskimääräinen lämpötila		288	---	°C
Savukaasujen ulostulolämpötila	$T_{s,nom}$ $T_{s,part}$	346	---	°C
Savuputken veto	p_{nom} p_{part}	12	---	Pa
Hormin lämpötilaluokka		T400		
Liitäntä yhteiseen hormiin		Ei		
Polttoaineen varastointialue Puun maksimaalinen lämpeneminen varastointialueella		No ---		°C
Pöly O ₂ = 13 %	PM_{nom} PM_{part}	22	---	mg/Nm ³
Pölykaasupäästöt (CO savukaasuissa O ₂ = 13 %)	CO_{nom} CO_{part}	0,0469 586	---	% mg/Nm ³
OGC O ₂ = 13 %	OGC_{nom} OGC_{part}	29	---	mg/Nm ³
NO _x O ₂ = 13 %	$NO_{x,nom}$ $NO_{x,part}$	100	---	mg/Nm ³
Automaattinen palamisen säätöyksikkö		---	---	
Virrankulutus valmiustilassa	e_{lsb}	---		kW
Virrankulutus	$e_{l,max}$ $e_{l,min}$	---	---	kW
Seisovan ilman häviö	V_h	---		m ³ /h
Ajoittainen käyttö Jatkuva käyttö	INT CON	INT		

Tekniset perustiedot

Tärkeimmät mitat (Korkeus Leveys Pituus)	H W L	982 906 473	mm
Palotilan mitat (Korkeus Leveys Pituus)	H W L	310 520 300	mm
Takan luukun mitat (Korkeus Leveys Pituus)	H W L	--- --- ---	mm
Takimmaisena (sivu-)ulostuloaukon korkeus		---	mm
Vesilämmönsiirtimen tilavuus		32	l
Hormin halkaisija		150	mm
Savukanavan liitännän halkaisija	d_{out}	150	mm
Ulkoilmaliitännän halkaisija		125	mm
Ulkoisen ilmanoton enimmäispituus (putki)		5000	mm
Paino	m	268	kg
Kantavuus	m_{chim}	200	kg

Lämpökapasiteetti

huoneen vähimmäiskoko, johon laite asennetaan

Talon lämmöneristys – erinomainen (20 W/m ³)	esim. uusi lämmöneristetty talo / pysyvästi asuttu	318	m ³
Talon lämmöneristys – hyvä (22,5 W/m ³)		283	m ³
Talon lämmöneristys – tyydyttävä (32 W/m ³)		199	m ³
Talon lämmöneristys – vähäinen (45 W/m ³)		141	m ³
Talon lämmöneristys – erittäin huono (50 W/m ³)	esim. vanha, lämmöneristämätön talo / mökki / alppimaja	127	m ³

Suojaetäisyydet syttyviin materiaaleihin

eristämättömällä savuputkella (ilmoitettu tuotteen etiketissä)

Huomautus

Takaosa	d_R	100	mm
Etuosa	d_P	1000	mm
Etuosasta lattiaan	d_F	250	mm
Sivu	d_S	200	mm
Sivu, jossa lasia	d_{S1}	---	mm
Sivu – syvennys	d_{S2}	200	mm
Sivu – sijainti 45°	d_{S3}	---	mm
Sivusäteily	d_L	400	mm
Lattiasta	d_B	0	mm
Katosta	d_C	750	mm

Suojaetäisyydet syttyviin materiaaleihin eristetyn savuputken yhteydessä *

Takaosa	d_R	---	mm
Sivu	d_S	---	mm

Suojaetäisyydet syttyviin materiaaleihin yhteydessä ripustuslevyllä (suojaus)

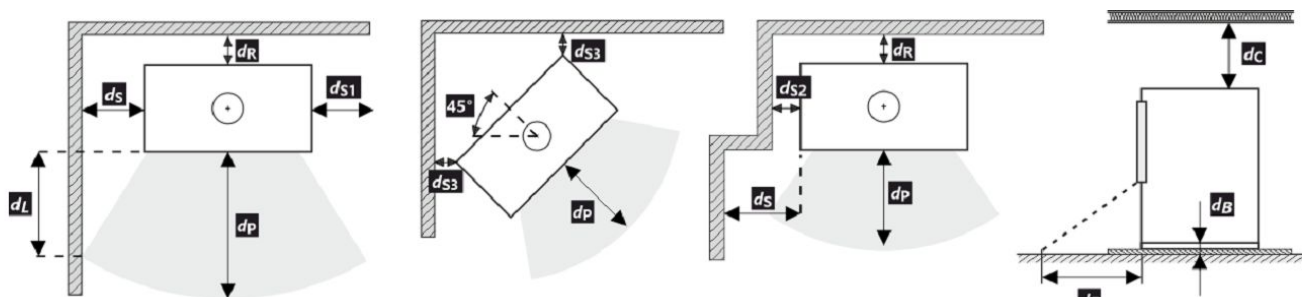
Takaosa	d_R	---	mm
Sivu	d_S	---	mm

Suojaetäisyydet syttyviin materiaaleihin eristetyn savuputken yhteydessä ripustuslevyllä (suojaus) *

Takaosa	d_R	---	mm
Sivu	d_S	---	mm

Suojaetäisyydet syttymättömiin materiaaleihin

Takaosa	d_{Rnon}	80	mm
Sivu	d_{Snon}	200	mm
Sivu – syvennys	d_{S2non}	100	mm



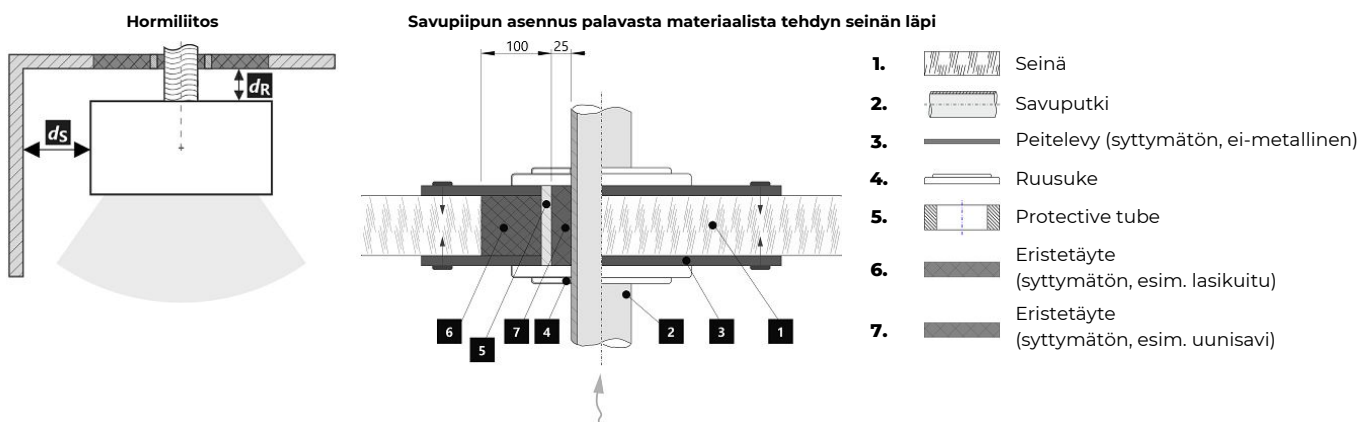
Tuotteen asennuksessa ja käytössä on noudatettava kaikkia paikallisia määräyksiä, mukaan lukien kansallisiin ja eurooppalaisiin standardeihin liittyvät määräykset.

Jos 65 K ei ylitä edessä olevaan lattiaan ja/tai sivuseiniin kohdistuvan säteilyn vuoksi, d_F ja/tai d_L on 0 mm.

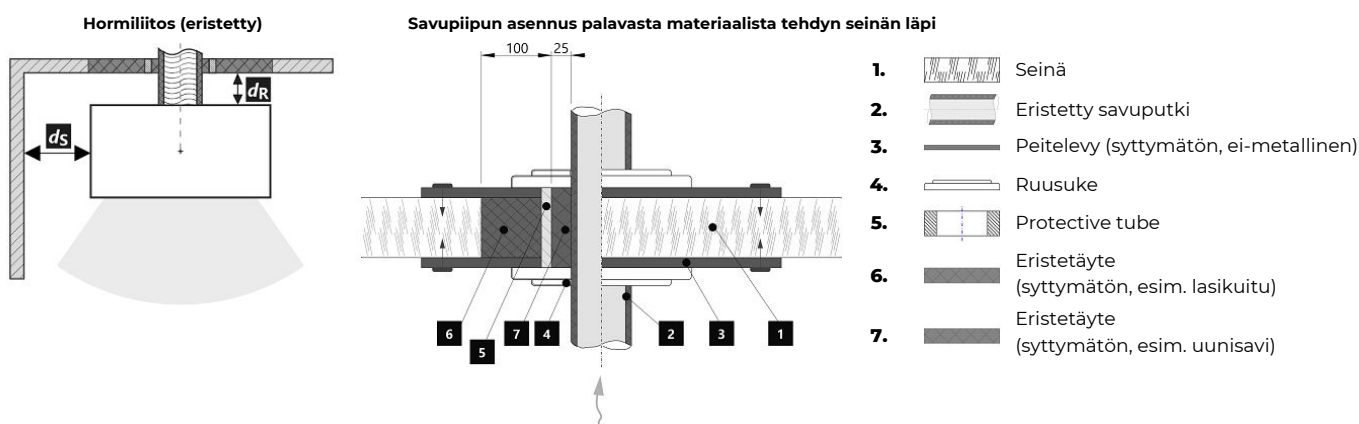
- * Etäisyys edellyttää eristettyä savuputkea, jonka eristeen paksuus on vähintään 25 mm tuotteeseen asti.

Suojaetäisyydet syttyviin (syttymättömiin) materiaaleihin – hormiliitos takana

Takaosa	d_R	100	mm
Sivu	d_S	200	mm


Suojaetäisyydet syttyviin (syttymättömiin) materiaaleihin – hormiliitos takana (eristetty)

Takaosa	d_R	---	mm
Sivu	d_S	---	mm



Deklareeritud omadused

Harmoneeritud tehniline spetsifikatsioon ✓ EN 16510-1 ed.2:2023 | EN 16510-2-1:2022 ✓ Ecodesign ✓ DIN+ ✓ BlmSchV2 ✓ 15a B-VG 2015

Seadme klassifikatsioon	Type BE		
		Nimivõimsuse juures (nom)	Osalise võimsuse juures (part)
Energiatõhusus	$\eta_{nom} \eta_{part}$	79	---
Kütmise sesoonne energiatõhusus	$\eta_{snom} \eta_{spart}$	69	---
Energiatõhususe indeks	EEI	105	
Energiamärgis		A	
Küttematerjal		Puuhalud	
Küttematerjali pikkus		150-350	
Keskmine küttematerjali tarve		3,23	---
Lubatud küttematerjali hulk		4,3	
Küttematerjali lisamise intervall		1 tund	
Põlemisõhu hulk		40,9	
Nimivõimsus	$P_{nom} P_{part}$	10,9	---
Soojusvaheti võimsus	$P_{Wnom} P_{Wpart}$	7,6	---
Maksimaalne veesurve	p_W	2,0	
Suitsugaaside kuivmass määr	$\Phi_{f, g, nom} \Phi_{f, g, part}$	10,1	---
Suitsugaasi keskmine temperatuuri		288	---
Suitsugaaside temperatuur lõõrist väljumisel	$T_{snom} T_{spart}$	346	---
Suitsutoru tõmme	$p_{nom} p_{part}$	12	---
Korstna temperatuuriklass		T400	
Ühendus üldkorstnaga		Ei	
Küttematerjali ladustamine puude säilitusalal		Ei	
Puidu maksimaalne soojenemine säilitusalal		---	
Tolm O ₂ = 13 %	$PM_{nom} PM_{part}$	22	---
Põlemisgaaside emissioon suitsugaaside CO kui O ₂ = 13 %)	$CO_{nom} CO_{part}$	0,0469 586	---
OGC O ₂ = 13 %	$OGC_{nom} OGC_{part}$	29	---
NO _x O ₂ = 13 %	$NO_{xnom} NO_{xpart}$	100	---
Automaatne põlemise reguleerimiseseade		---	---
Elektritarbimine ooterežiimis	e_{lsb}	---	
Energiatarve	$e_{lmax} e_{lmin}$	---	---
Seisva õhu kadu	V_h	---	
Vahelduv töö Pidev töö	INT CON	INT	

Tehnilised põhiandmed

Põhimõõtmed (Kõrgus Laius Pikkus)	H W L	982 906 473	mm
Põlemiskambri mõõdud (Kõrgus Laius Pikkus)	H W L	310 520 300	mm
Kolde ukse mõõdud (Kõrgus Laius Pikkus)	H W L	--- --- ---	mm
Tagumise (külgmise) väljalaskeava telje kõrgus		---	mm
Sooja vee soojusvaheti maht		32	l
Suitsutoru diameeter		150	mm
Suitsutoru ava diameeter	d_{out}	150	mm
Välisõhu ühenduse diameeter		125	mm
Õhu sissevõtutoru maksimaalne pikkus		5000	mm
Kaal	m	268	kg
Kandevõime	m_{chim}	200	kg

Soojusmahutavus

seadme paigaldamiseks sobiva ruumi vähim suurus

Hoone soojustus – väga hea (20 W/m ³)	nt uus soojustatud hoone / hoone, milles elatakse aasta ringi	318	m ³
Hoone soojustus – hea (22,5 W/m ³)		283	m ³
Hoone soojustus – keskmine (32 W/m ³)		199	m ³
Hoone soojustus – halb (45 W/m ³)		141	m ³
Hoone soojustus – väga halb (50 W/m ³)	nt vana soojustamata hoone / suvila	127	m ³

Kaugus süttivatest materjalidest

isolatsioonita suitsutoruga (kirjeldatud toote etiketil)

Note

Tagaosa	d_R	100	mm
Esiosa	d_P	1000	mm
Esiosast pörandani	d_F	250	mm
Külg	d_S	200	mm
Klaasiga külg	d_{S1}	---	mm
Külg – nišš	d_{S2}	200	mm
Külg – asend 45°	d_{S3}	---	mm
Kiirgus külje suunas	d_L	400	mm
Pörandast	d_B	0	mm
Laest	d_C	750	mm

Kaugus süttivatest materjalidest isolatsiooniga suitsutoruga *

Tagaosa	d_R	---	mm
Külg	d_S	---	mm

Kaugus süttivatest materjalidest rippuva plaadiga (kattega)

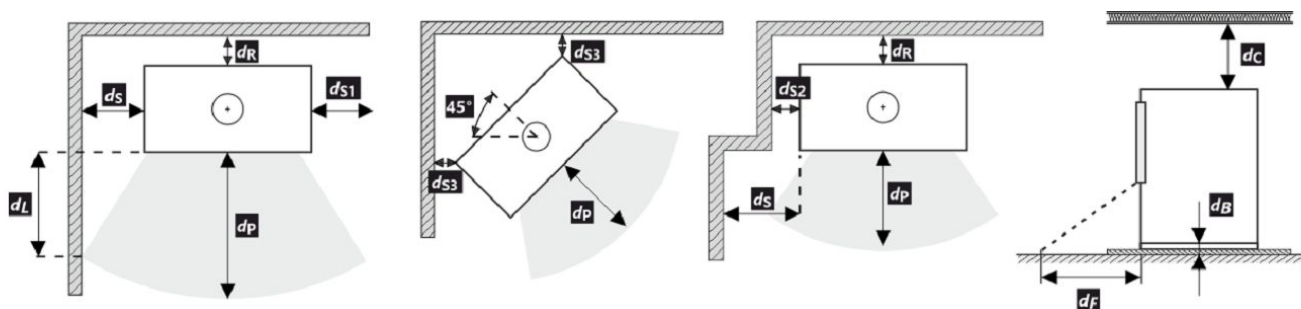
Tagaosa	d_R	---	mm
Külg	d_S	---	mm

Kaugus süttivatest materjalidest isolatsiooniga suitsutoruga rippuva plaadiga (kattega) *

Tagaosa	d_R	---	mm
Külg	d_S	---	mm

Kaugus mittesüttivatest materjalidest

Tagaosa	d_{Rnon}	80	mm
Külg	d_{Snon}	200	mm
Külg – nišš	d_{S2non}	100	mm



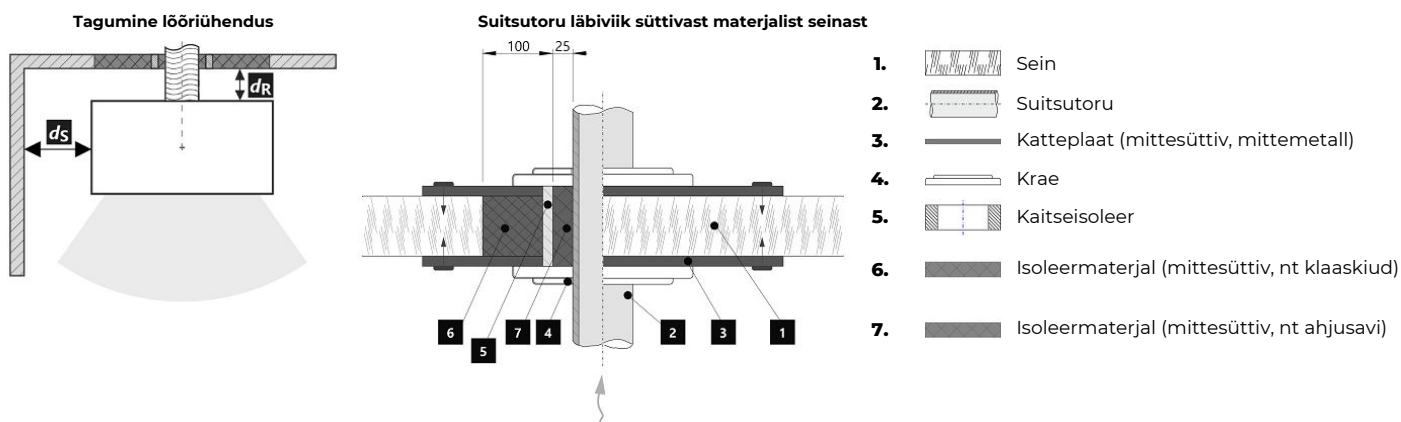
Toote paigaldamise ja kasutamise ajal tuleb järgida kõiki kohalikke määrusi, kaasa arvatud siseriiklikest ja Euroopa standarditest tulenevad määrused.

Juhul kui 65 K ei ületata ees oleva põranda ja/või külgseinte kiirguse tõttu, on d_F ja/või d_L 0 mm.

- * Kaugus eeldab isolatsiooniga suitsutoru kasutamist, millel on tooteni ulatuv vähemalt 25 mm paksune isolatsioon.

Kaugus süttivatest (mittesüttivatest) materjalidest – tagumine lõõr

Tagaosa	d_R	100	mm
Külg	d_S	200	mm


Kaugus süttivatest (mittesüttivatest) materjalidest – tagumine lõõr (isolatsiooniga)

Tagaosa	d_R	---	mm
Külg	d_S	---	mm

