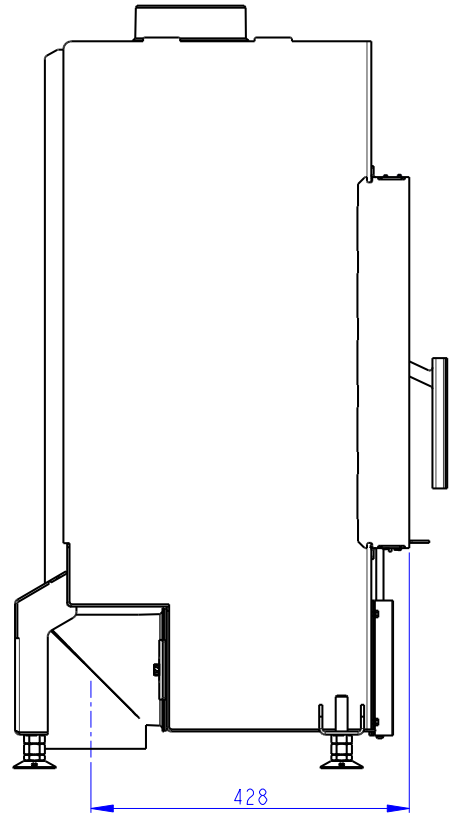
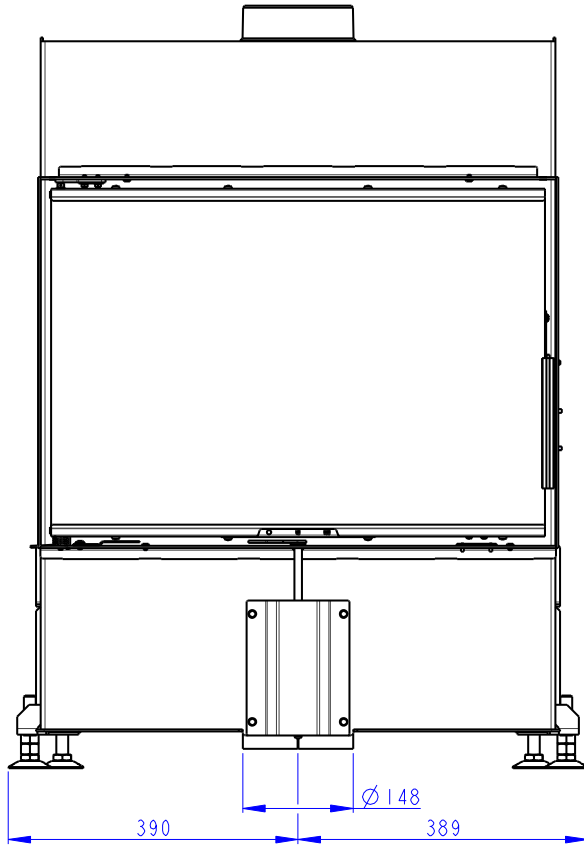
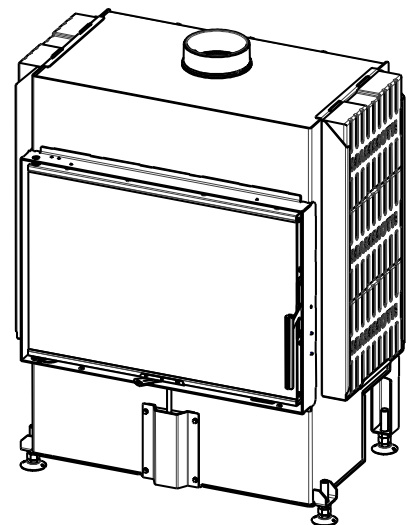
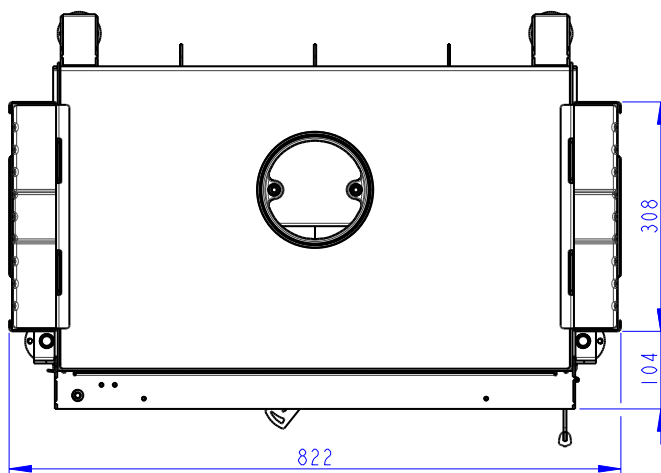
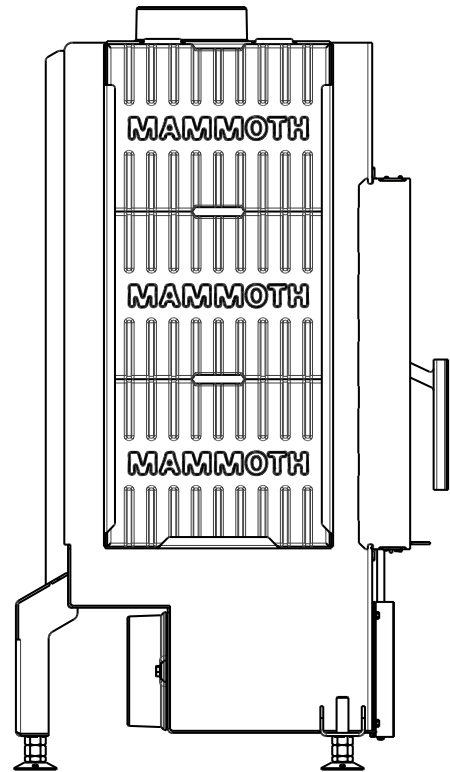
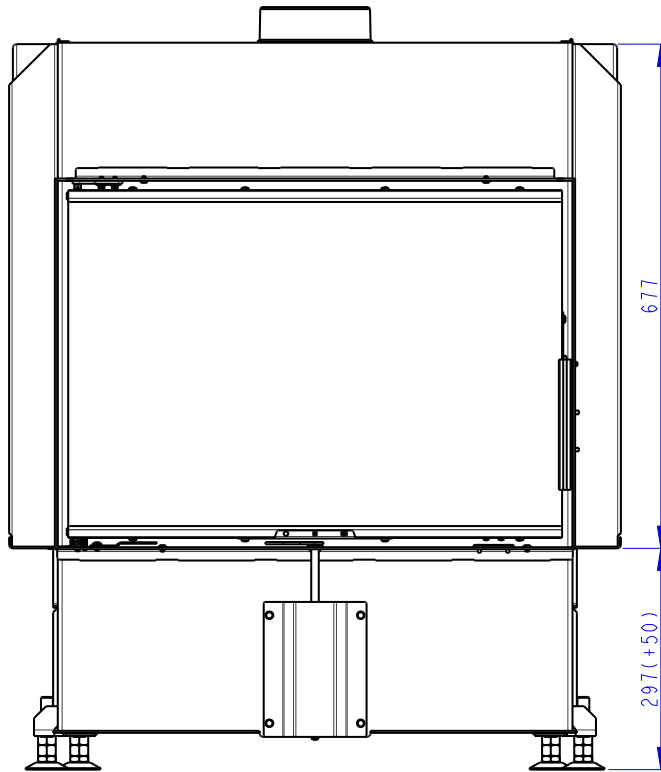
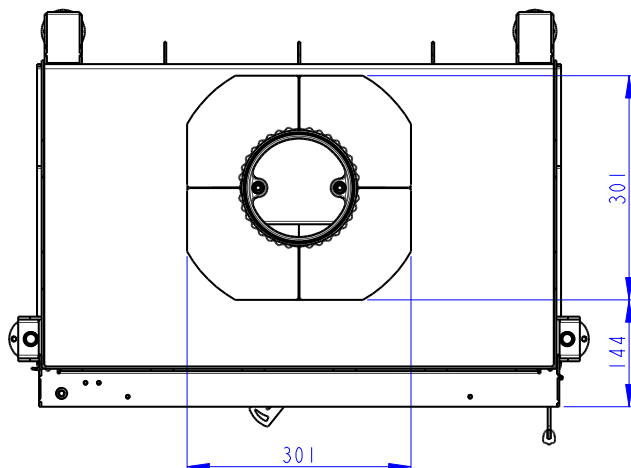
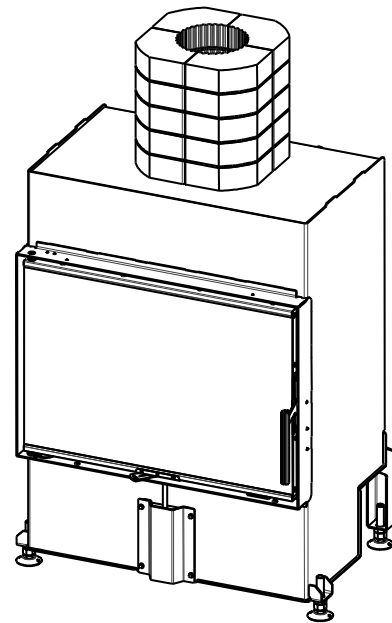
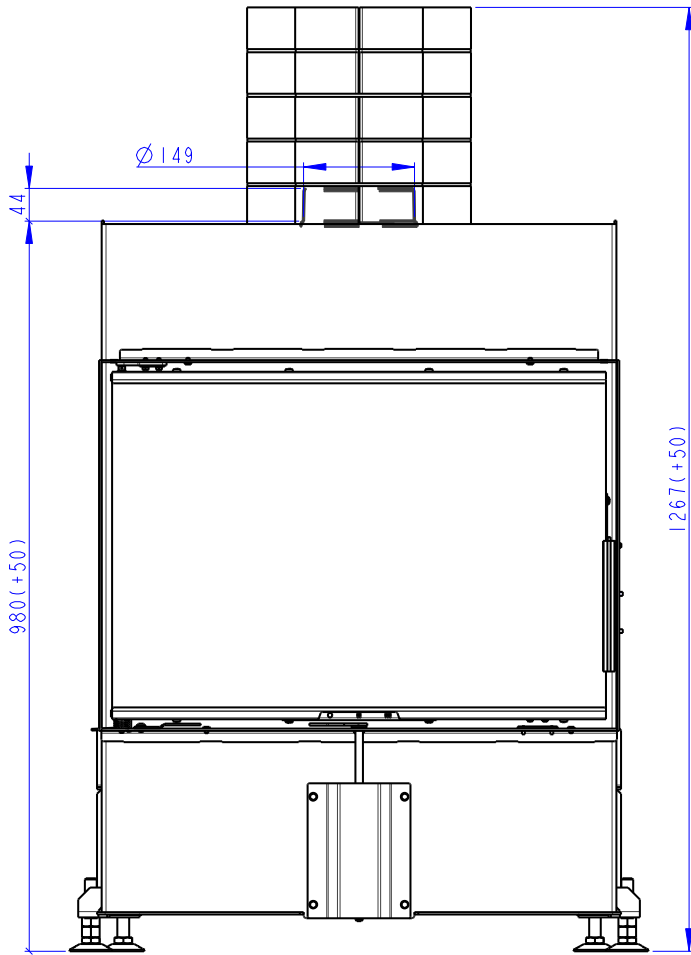
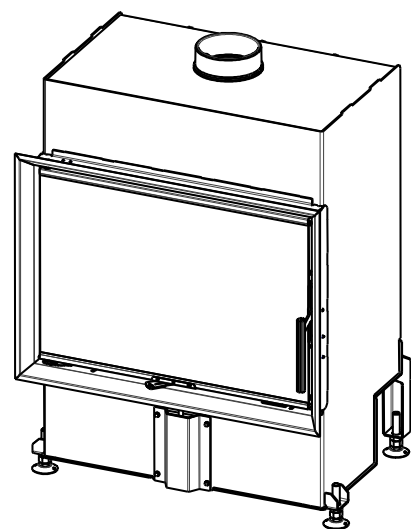
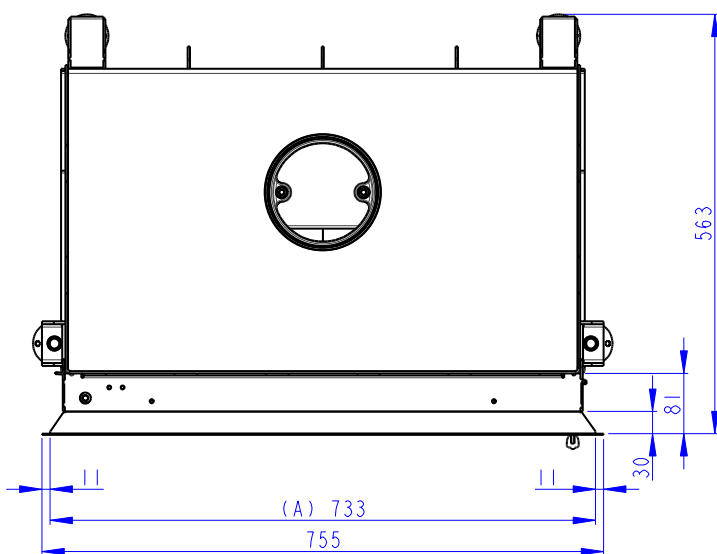
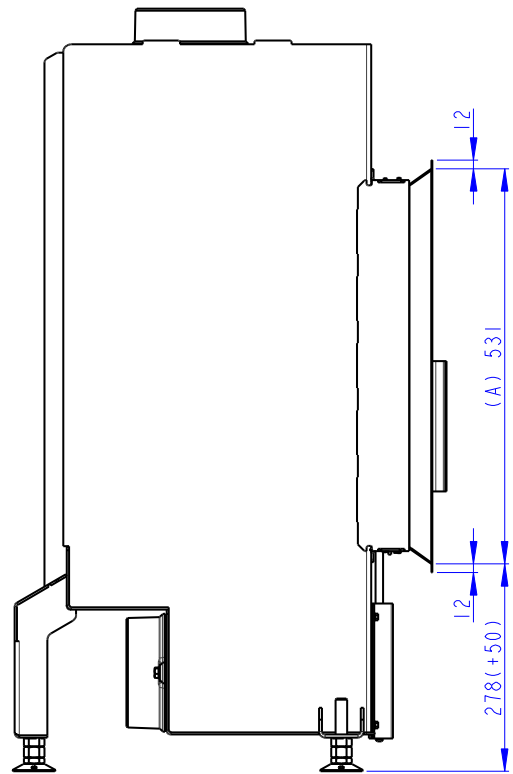
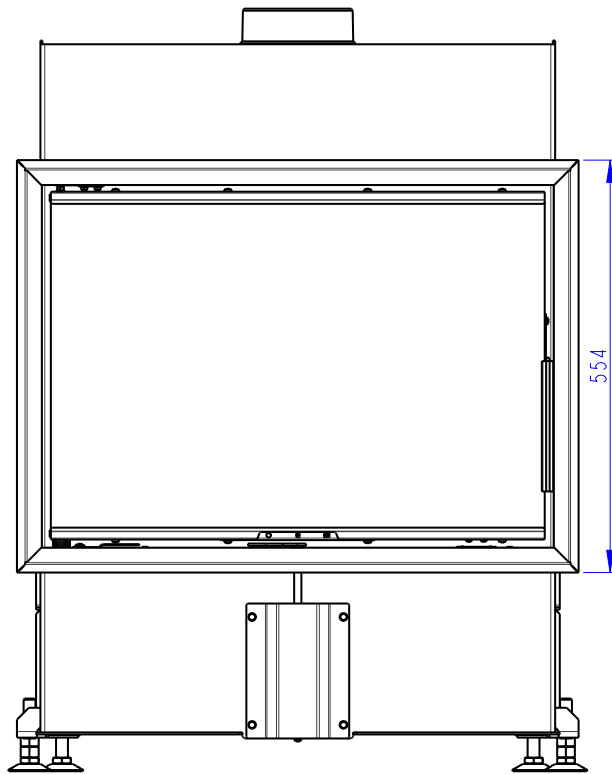


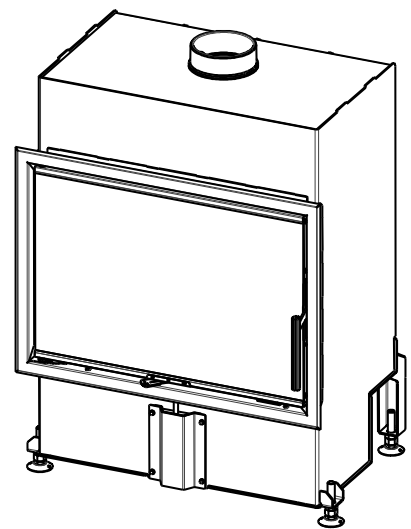
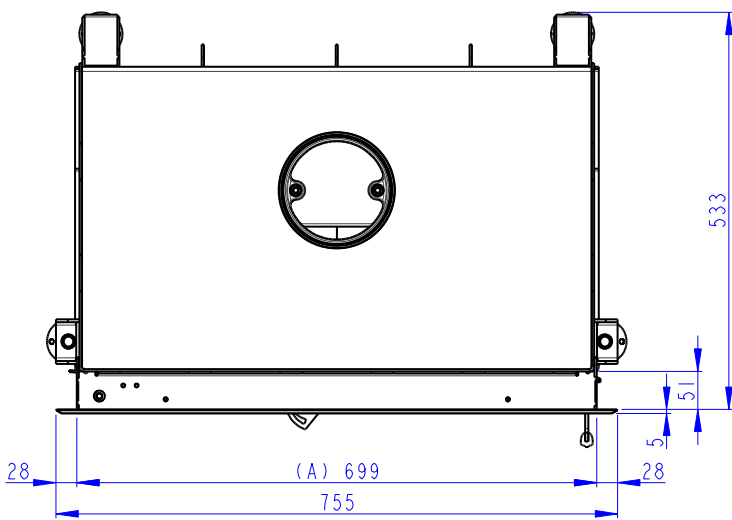
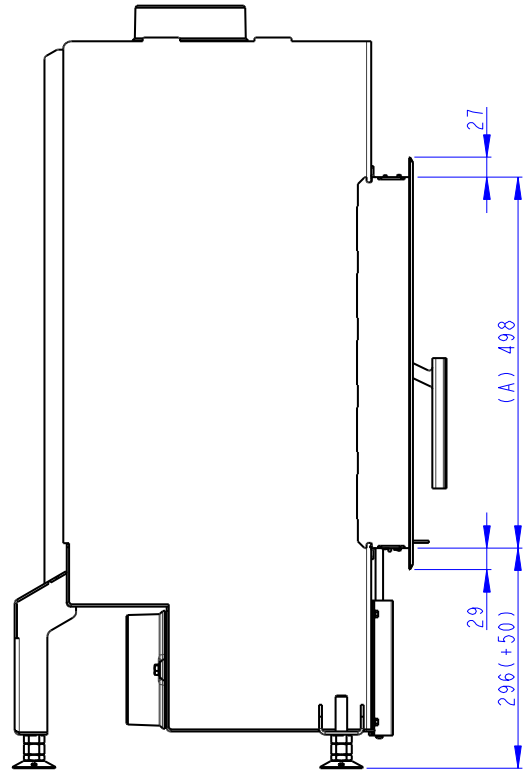
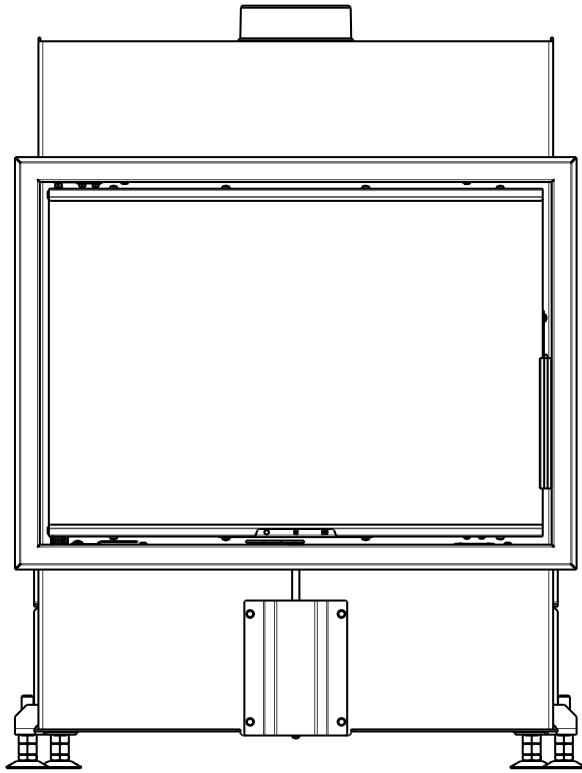
- (A) Zastavbovy rozmer / In-built dimension / Baumaße  
 (B) Litinový odvod kouře / Cast iron spigot / Der gusseiserne Rauchabgang  
 (C) Centrální přívod vzduchu / Central air inlet / Zentralluftzufuhr  
 (D) Primární a sekundární vzduch / Primary and secondary air / Primärluft und Sekundärluft  
 (L) Volná plocha prosklení / Free glass area / Freie Glassichtfläche











**Declared qualities stated**

 Harmonised technical specification ✓ EN 16510-1 ed.2:2023 | EN 16510-2-2:2022 ✓ Ecodesign ✓ DIN+ ✓ BlmSchV2 ✓ 15a B-VG 2015

Classification of appliance	Type BE			
		Nominal heat output (nom)	Part load heat output (part)	
Energy efficiency	$\eta_{nom}   \eta_{part}$	80	---	%
Seasonal space heating energy efficiency at nominal heat output	$\eta_{snom}   \eta_{spart}$	70	---	%
Energy Efficiency Index	EEI	106		
Energy label		A		
Fuel		Wood logs		
Fuel length		250-400		mm
Average fuel consumption		3,30	---	kg/h
Allowed fuel dose		4,3		kg/h
Fuel supply interval		1 hour		
Amount of combustion air		41,8		m <sup>3</sup> /h
Nominal heat output	$P_{nom}   P_{part}$	11,0	---	kW
Hot-water exchanger nominal heat output	$P_{Wnom}   P_{Wpart}$	---	---	kW
Maximum water operating pressure	$P_W$	---		bar
Dry flue gas mass flow rate	$\Phi_{f,g nom}   \Phi_{f,g part}$	8,7	---	g/s
Flue gas outlet temperature	$T_{snom}   T_{spart}$	343	---	°C
Flue draught	$P_{nom}   P_{part}$	12	---	Pa
Chimney temperature class		T400		
Connection to the common chimney		Yes		
Storage of fuel in the wood shed area		No		
Maximum warming of the wood in the wood shed		---		°C
Dust O <sub>2</sub> = 13 %	$PM_{nom}   PM_{part}$	22	---	mg/Nm <sup>3</sup>
CO <sub>2</sub>		10,81	---	%
Emissions of gases of combustion (CO in the flue gases at O <sub>2</sub> = 13 %)	$CO_{nom}   CO_{part}$	0,0547 684	---	% mg/Nm <sup>3</sup>
OGC O <sub>2</sub> = 13 %	$OGC_{nom}   OGC_{part}$	48	---	mg/Nm <sup>3</sup>
NOx O <sub>2</sub> = 13 %	$NO_{xnom}   NO_{xpart}$	101	---	mg/Nm <sup>3</sup>
Automatic regulation unit of burning		---	---	
Electricity consumption in standby mode	$e_{SB}$	---		kW
Electricity consumption	$e_{lmax}   e_{lmin}$	---	---	kW
Standing air loss	$V_h$	---		m <sup>3</sup> /h
Intermittent operation   Continuous operation	INT   CON	INT		

**Basic technical data**

Principal dimensions (Height   Width   Length)	H   W   L	1024   779   533	mm
Combustion chamber dimensions	H   W   L	385   608   328	mm
Fireplace door dimensions	H   W   L	467   664   ---	mm
Axis height of the rear (side) outlet		---	mm
Volume of hot-water exchanger		---	l
Flue diameter		150	mm
Diameter of flue throat	$d_{out}$	150	mm
Diameter of external air connection		150	mm
Maximum length (pipe) of external air intake		6000	mm
Weight	m	167	kg

## Heat capacity

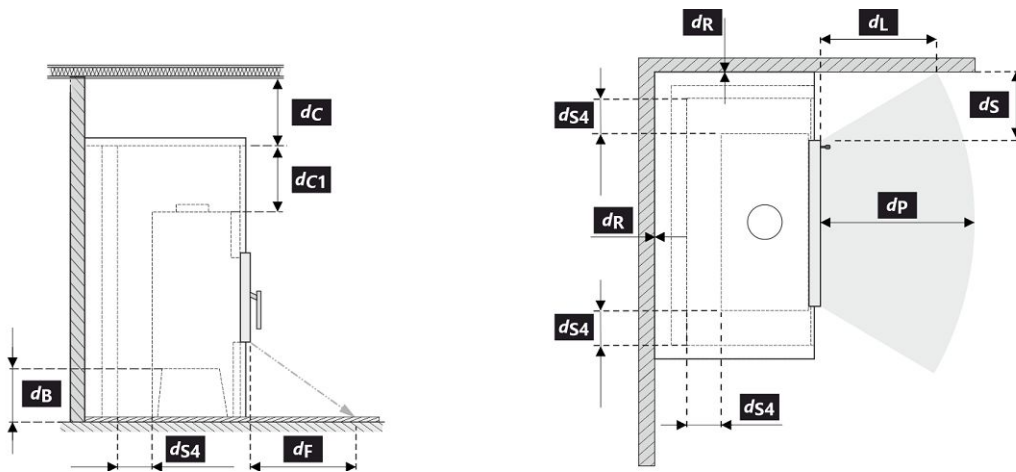
### minimum size of the room of appliance installation

Insulation of the house – very good (20 W/m <sup>3</sup> )	e.g. new, insulated house / permanently inhabited	320		m <sup>3</sup>
Insulation of the house – good (22,5 W/m <sup>3</sup> )		284		m <sup>3</sup>
Insulation of the house – middle (32 W/m <sup>3</sup> )		200		m <sup>3</sup>
Insulation of the house – bad (45 W/m <sup>3</sup> )		142		m <sup>3</sup>
Insulation of the house – very bad (50 W/m <sup>3</sup> )	e.g. old, uninsulated house / cottage / chalet	128		m <sup>3</sup>

## Distances from flammable materials

### Note

Back	$d_R$	0		mm
Front	$d_P$   $d_{P1}$	1400	---	mm
Front to the floor	$d_F$   $d_{F1}$	480	---	mm
Side	$d_S$   $d_{S1}$	420	*	mm
Side – niche	$d_{S2}$	---		mm
Side – location 45°	$d_{S3}$	---		mm
Side radiation	$d_L$   $d_{L1}$	430	---	mm
From the floor	$d_B$	100		mm
From the ceiling	$d_C$	500		mm
From the back and side edge of the fireplace insert to the inside of the insulation	$d_{S4}$	120	*	mm



All local regulations, including regulations relating to national and European standards, must be observed during the installation and operation of the product.

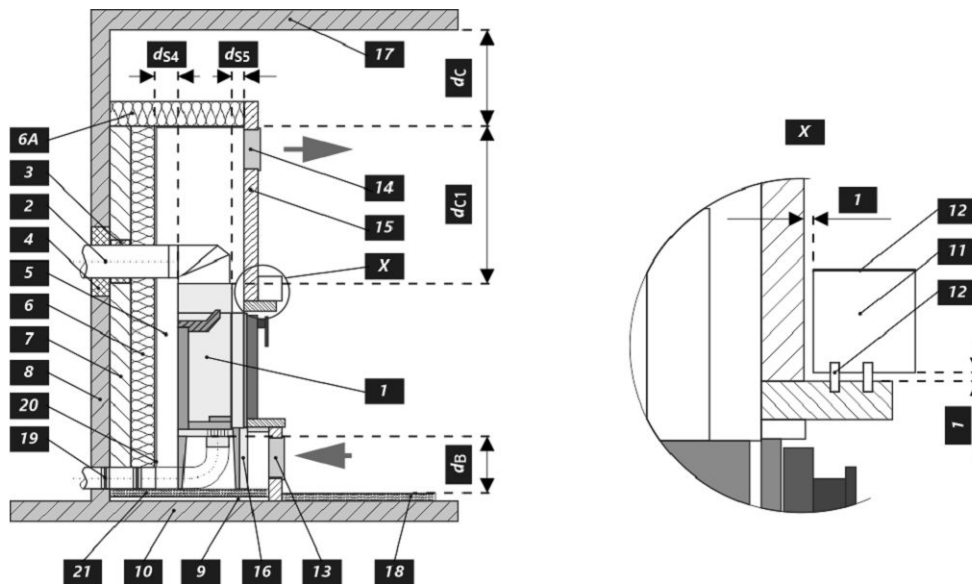
- \* If the distance from the door glass to the combustible side wall is  $d_S < 420$  mm and must not be  $d_{S4} < 120$  mm, this wall must be protected by a SILCA 250 (SILCA® 250SB, thickness 40 mm) or can be replaced by an adequate substitute.

Legend	Note	Description	Material	Dimension
1		Appliance	179H 0000 004	
2		Flue gas outlet	metal	DN150
3		Insulation of the flue gas connection		
4		Mineral insulation		
5		Convection air space around the appliance		
6		Protective insulation of walls	SILCA 250	2x50 mm
6A		Protective ceiling insulation	SILCA 250	80 mm
7		Protective wall	hollow burnt brick	100 mm
8		Combustible wall		
9		Concrete slab		

<b>10</b>	Combustible floor		
<b>11</b>	Decorative / ornamental beam		
<b>12</b>	Beam with ventilation air gap		
<b>13</b>	Convection air inlet		800 cm <sup>2</sup>
<b>14</b>	Convection air outlet		1000 cm <sup>2</sup>
<b>15</b>	Lining	SILCA 250	40 mm
<b>16</b>	Support frame		
<b>17</b>	Combustible ceiling		
<b>18</b>	Protective insulation board for combustible floors	SILCA 250	40 mm
<b>19</b>	Combustion air regulation		
<b>20</b>	Sheet metal cover if mineral wool is used		
<b>21</b>	If necessary, a floor protection plate under the appliance		
<b>d<sub>c</sub></b>	From the top of the exhaust vent to the combustible ceiling		500 mm
<b>d<sub>c1</sub></b>	– From the top of the fireplace insert to the underside of the ceiling insulation – In the case of an installed heat exchanger from the top edge of the heat exchanger to the underside of the ceiling insulation		300 mm --- mm
<b>d<sub>s4</sub></b>	<b>*</b> From the back and side edge of the fireplace insert to the inside of the insulation		120 mm
<b>d<sub>s5</sub></b>	From the front edge of the fireplace insert to the inside of the insulation		10 mm
<b>d<sub>B</sub></b>	From the bottom of the fireplace insert to the fireproof floor		100 mm

**Caution:** Fire protection / insulation boards SILCA® 250SB can be replaced by a suitable nonflammable material with a thermal conductivity ( $\lambda$ )  $\leq 1,1 \text{ W}\cdot\text{m}^{-1}\cdot\text{K}^{-1}$ .

Protective wall – hollow burnt brick (thickness 100 mm) can be replaced by a suitable nonflammable material with a thermal conductivity ( $\lambda$ )  $\leq 0,36 \text{ W}\cdot\text{m}^{-1}\cdot\text{K}^{-1}$ .



**Deklarierte Produkteigenschaften**

 Harmonisierte technische Spezifikation  EN 16510-1 ed.2:2023 | EN 16510-2-2:2022  Ecodesign  DIN+  BImSchV2  15a B-VG 2015

Produktklassifizierung	Type BE		
		Nennwärmeleistung (nom)	Teillastwärmeleistung (part)
Energiewirkungsgrad	$\eta_{nom}   \eta_{part}$	80	---
Raumheizungs-Jahresnutzungsgrad	$\eta_{Snom}   \eta_{Spart}$	70	---
Energieeffizienzindex	EEl	106	
Energielabel		A	
Brennstoff		Scheitholz	
Brennstofflänge		250-400	
Durchschnittlicher Brennstoffverbrauch		3,30	---
Zulässiger Brennstoffverbrauch		4,3	
Brennstofflieferintervall		1 Stunde	
Verbrennungsluftmenge		41,8	
Nennwärmeleistung	$P_{nom}   P_{part}$	11,0	---
Wärmetauscherleistung	$P_{Wnom}   P_{Wpart}$	---	---
Maximaler Wasserbetriebsdruck	$p_W$	---	
Rauchgasmassenstrom (trocken)	$\Phi_{f,g nom}   \Phi_{f,g part}$	8,7	---
Rauchgasaustrittstemperatur	$T_{snom}   T_{spart}$	343	---
Förderdruck	$p_{nom}   p_{part}$	12	---
Temperaturklasse		T400	
Mehrfachbelegung		Ja	
Lagerung von Brennstoff im Holzfach		Nein	
Maximale Erwärmung des Holzes im Holzfach		---	
Feinstaub O <sub>2</sub> = 13 %	$PM_{nom}   PM_{part}$	22	---
CO <sub>2</sub>		10,81	---
Abgasemission (CO in den Abgasen bei O <sub>2</sub> = 13 %)	$CO_{nom}   CO_{part}$	0,0547 684	---
OGC O <sub>2</sub> = 13 %	$OGC_{nom}   OGC_{part}$	48	---
NO <sub>x</sub> O <sub>2</sub> = 13 %	$NO_{xnom}   NO_{xpart}$	101	---
Automatische Abbrandsteuerung		---	---
Stromverbrauch im Bereitschaftszustand	$e_{lSB}$	---	
Stromverbrauch	$e_{lmax}   e_{lmin}$	---	---
Ständiger Luftverlust	$V_h$	---	
Intervallbetrieb   Dauerbetrieb	INT   CON	INT	

**Technische Grunddaten**

Hauptabmessungen (Höhe   Breite   Tiefe)	H   W   L	1024   779   533	mm
Abmessungen der Brennkammer (Höhe   Breite   Tiefe)	H   W   L	385   608   328	mm
Abmessungen der Feuerraumtür (Höhe   Breite   Tiefe)	H   W   L	467   664   ---	mm
Achshöhe hinterer (seitlichen) Rauchrohanschluss		---	mm
Volumen Wärmetauscher		---	l
Rauchrohrdurchmesser		150	mm
Abgasstutzen	$d_{out}$	150	mm
Durchmesser zentrale Luftzufuhr		150	mm
Maximale Länge (Rohrleitung) der zentralen Luftzufuhr		6000	mm
Gewicht	m	167	kg

## Heizleistung (Brennwert)

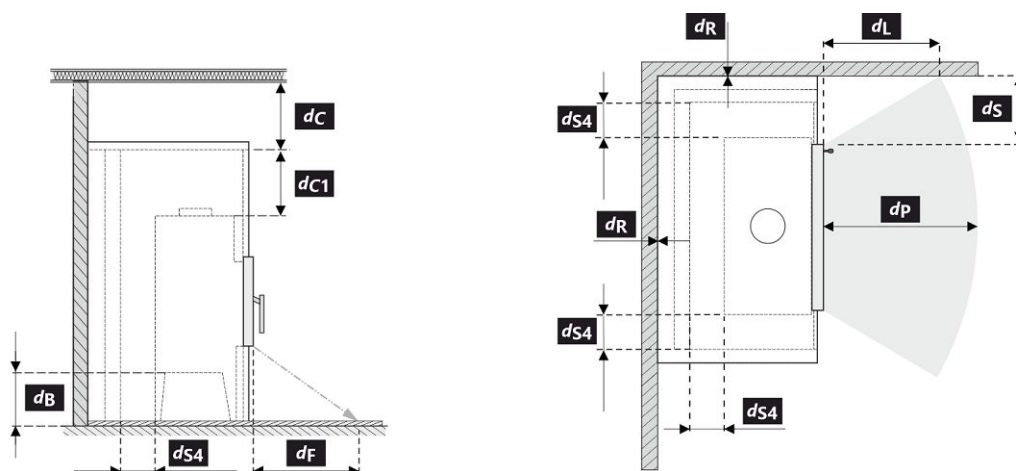
mindestraumgröße für die Installation des Produkts

Wärmedämmung des Hauses – sehr gut (20 W/m <sup>3</sup> )	z.B. neues, isoliertes Haus / ständig bewohnt	320	m <sup>3</sup>
Wärmedämmung des Hauses – gut (22,5 W/m <sup>3</sup> )		284	m <sup>3</sup>
Wärmedämmung des Hauses – mittel (32 W/m <sup>3</sup> )		200	m <sup>3</sup>
Wärmedämmung des Hauses – schlecht (45 W/m <sup>3</sup> )		142	m <sup>3</sup>
Wärmedämmung des Hauses – sehr schlecht (50 W/m <sup>3</sup> )	z.B. altes, ungedämmtes Haus / Hütte / Chalet	128	m <sup>3</sup>

## Abstand zu brennbaren Materialien

## Bemerkung

Rückwand	$d_R$	0	mm
Strahlungsbereich	$d_P$   $d_{P1}$	1400	mm
Strahlungsbereich zum Boden	$d_F$   $d_{F1}$	480	mm
Seitenwände	$d_S$   $d_{S1}$	*	420
Seite – Nische	$d_{S2}$	---	mm
Seite – Ausrichtung 45°	$d_{S3}$	---	mm
Seitliche Strahlung	$d_L$   $d_{L1}$	430	mm
Von dem Boden	$d_B$	100	mm
Decke	$d_C$	500	mm
Von der hinteren- und seitlichen Kante des Kamineinsatzes bis zur Innenseite der Isolierung	$d_{S4}$	*	120



Bei der Installation und dem Betrieb des Ofens sind alle örtlichen Vorschriften sowie nationale und europäische Normen zu beachten.

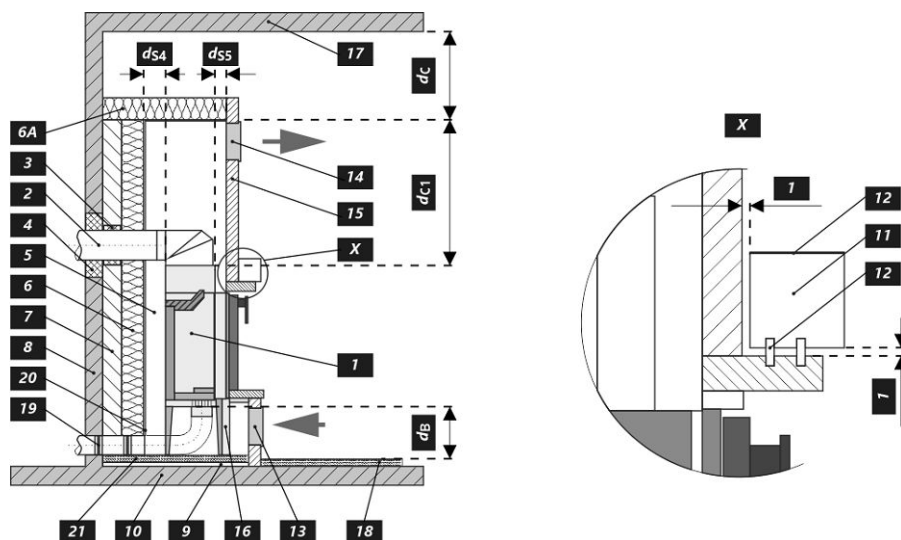
- \* Wenn der Abstand vom Türglas zur brennbaren Seitenwand  $d_S < 420$  mm beträgt und nicht  $d_{S4} < 120$  mm sein darf, muss diese Wand durch eine SILCA 250 (SILCA® 250SB, Dicke 40 mm) Dämmplatte oder einen geeigneten Ersatz geschützt werden.

Legende	Bemerkung	Beschreibung	Material	Maß
1	Gerät		179H 0000 004	
2	Rauchgasabgang		metall	DN150
3	Isolierung Anschluss Rauchgasabgang			
4	Mineralwolleisolierung			
5	Konvektionsraum um das Gerät			
6	Schutzisolierung der Wände		SILCA 250	2x50 mm
6A	Schutzisolierung der Decke		SILCA 250	80 mm
7	Schutzwand		gebrannter hohlziegel	100 mm
8	Brennbare Wand			

9	Betonplatte		
10	Brennbarer Boden		
11	Dekorativer Träger		
12	Träger mit Belüftungsspalt		
13	Konvektionslufteinlass		800 cm <sup>2</sup>
14	Konvektionsluftauslass		1000 cm <sup>2</sup>
15	Verkleidung	SILCA 250	40 mm
16	Tragrahmen		
17	Brennbare Decke		
18	Schutzisierungsplatte des brennbaren Bodens	SILCA 250	40 mm
19	Verbrennungsluftregulierung		
20	Blechabdeckung bei Verwendung von Mineralwolle		
21	Falls nötig eine Bodenschutzplatte unter dem Gerät		
<b>d<sub>c</sub></b>	Von der Oberkante der Abluftöffnung bis zur brennbaren Decke		500 mm
<b>d<sub>c1</sub></b>	- Von der Oberkante des Kamineinsatzes bis zur Unterkante der Deckenisolierung		300 mm
	- Im Falle eines eingebauten Wärmetauschers - von der Oberkante des Wärmetauschers bis zur Unterseite der Deckenisolierung		--- mm
<b>d<sub>s4</sub></b>	* Von der hinteren- und seitlichen Kante des Kamineinsatzes bis zur Innenseite der Isolierung		120 mm
<b>d<sub>s5</sub></b>	Von der Vorder Kante des Kamineinsatzes bis zur Innenseite der Isolierung		10 mm
<b>d<sub>B</sub></b>	Von der Unterseite des Kamineinsatzes bis zum feuerfesten Boden		100 mm

**Warnhinweise:** Brandschutz- / Dämmplatten SILCA® 250SB kann durch ein geeignetes nicht brennbares Material mit einer Wärmeleitfähigkeit ( $\lambda$ )  $\leq 1,1 \text{ W}\cdot\text{m}^{-1}\cdot\text{K}^{-1}$  ersetzt werden.

Schutzwand – gebrannter Hohlziegel (Dicke 100 mm) kann durch ein geeignetes nicht brennbares Material mit einer Wärmeleitfähigkeit ( $\lambda$ )  $\leq 0,36 \text{ W}\cdot\text{m}^{-1}\cdot\text{K}^{-1}$  ersetzt werden.



**Caractéristiques déclarées du produit**

 Norme(s) Européennes  EN 16510-1 ed.2:2023 | EN 16510-2-2:2022  Ecodesign  DIN+  BImSchV2  15a B-VG 2015

Classification de l'appareil	Type BE			
		Puissance thermique nominale (nom)	Puissance thermique partielle (part)	
Efficacité énergétique	$\eta_{nom}   \eta_{part}$	80	---	%
Efficacité énergétique saisonnier à la puissance thermique nominale de l'appareil	$\eta_{snom}   \eta_{spart}$	70	---	%
Indice d'efficacité énergétique EEI	EEI	106		
Label énergétique		A		
Combustible		Bûches		
Longueur recommandée de bûches		250-400		mm
Consommation moyenne de combustible		3,30	---	kg/h
Charge en bois autorisé		4,3		kg/h
Intervalle entre les chargements de combustible		1 heure		
Débit massique des fumées		41,8		m <sup>3</sup> /h
Puissance thermique nominale	$P_{nom}   P_{part}$	11,0	---	kW
Puissance thermique nominale de l'échangeur	$P_{Wnom}   P_{Wpart}$	---	---	kW
Pression d'eau maximale	$P_W$	---		bar
Débit massique des gaz de combustion secs	$\Phi_{f,g nom}   \Phi_{f,g part}$	8,7	---	g/s
Température de sortie des gaz de combustion	$T_{snom}   T_{spart}$	343	---	°C
Tirage de conduit de fumée	$P_{nom}   P_{part}$	12	---	Pa
Classe de température		T400		
Raccordement à une cheminée collective		Oui		
Stockage du combustible dans range bûches		Non		
Réchauffement maximal du bois dans range bûches		---		°C
Poussière O <sub>2</sub> = 13 %	$PM_{nom}   PM_{part}$	22	---	mg/Nm <sup>3</sup>
CO <sub>2</sub>		10,81	---	%
Résidu de combustion émis (CO dans les résidus de combustion pour O <sub>2</sub> = 13 %)	$CO_{nom}   CO_{part}$	0,0547 684	---	% mg/Nm <sup>3</sup>
OGC O <sub>2</sub> = 13 %	$OGC_{nom}   OGC_{part}$	48	---	mg/Nm <sup>3</sup>
NOx O <sub>2</sub> = 13 %	$NO_{xnom}   NO_{xpart}$	101	---	mg/Nm <sup>3</sup>
Régulation automatique de la combustion		---	---	
Consommation d'énergie en mode veille	$e_{lsB}$	---		kW
Consommation d'électricité	$e_{lmax}   e_{lmin}$	---	---	kW
Standing air loss	$V_h$	---		m <sup>3</sup> /h
Fonctionnement par intermittence   Service ininterrompu	INT   CON	INT		

**Données techniques de base**

Dimensions principales (Hauteur   Largeur   Profondeur)	H   W   L	1024   779   533	mm
Dimensions de la chambre de combustion (Hauteur   Largeur   Profondeur)	H   W   L	385   608   328	mm
Dimensions de la porte (Hauteur   Largeur   Profondeur)	H   W   L	467   664   ---	mm
Hauteur de l'axe de la sortie arrière (latérale)		---	mm
Volume de l'échangeur de chaleur		---	l
Diamètre du conduit de fumée		150	mm
Diamètre de buse d'air de combustion	$d_{out}$	150	mm
Diamètre de l'arrivée d'air centrale		150	mm
Longueur maximale (tuyau) d'arrivée d'air centrale		6000	mm
Poids	m	167	kg

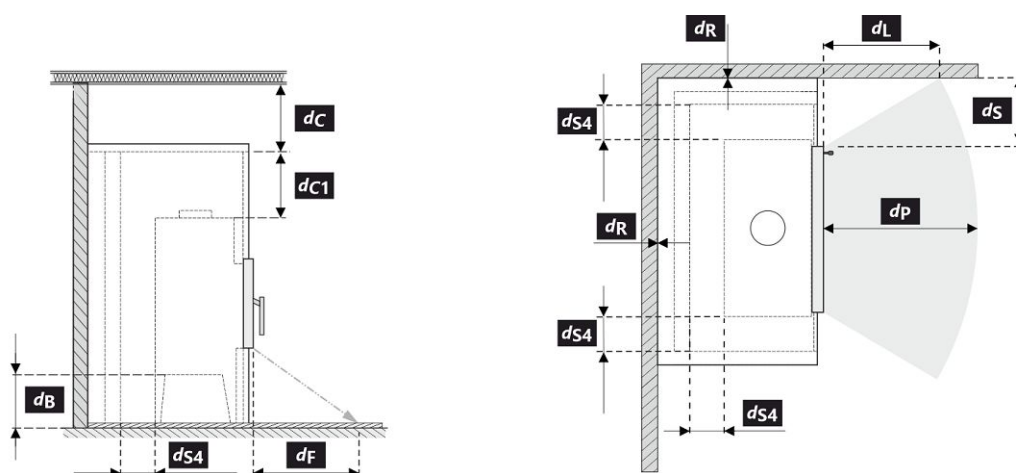
**Capacité thermique (Pouvoir calorifique)**

taille minimale de la pièce où est installé l'appareil

Isolation de la maison – très bon (20 W/m <sup>3</sup> )	par exemple, maison neuve et isolée / habitée en permanence	320		m <sup>3</sup>
Isolation de la maison – bon (22,5 W/m <sup>3</sup> )		284		m <sup>3</sup>
Isolation de la maison – moyen (32 W/m <sup>3</sup> )		200		m <sup>3</sup>
Isolation de la maison – mauvais (45 W/m <sup>3</sup> )		142		m <sup>3</sup>
Isolation de la maison – très mauvais (50 W/m <sup>3</sup> )	par exemple une vieille maison / chalet / chalet non isolé	128		m <sup>3</sup>

**Distance par rapport aux matériaux combustibles**
**Note**

Arrière	$d_R$		0		mm
Avant	$d_P$   $d_{P1}$		1400	---	mm
Avant (par rapport au sol)	$d_F$   $d_{F1}$		480	---	mm
Latéral	$d_S$   $d_{S1}$	*	420	---	mm
Latéral – niche	$d_{S2}$		---		mm
Latéral – emplacement 45°	$d_{S3}$		---		mm
Rayonnement latéral	$d_L$   $d_{L1}$		430	---	mm
Depuis le sol	$d_B$		100		mm
Plafond	$d_C$		500		mm
Du bord arrière et latéral de l'insert de cheminée jusqu'à l'intérieur de l'isolation	$d_{S4}$	*	120		mm



Lors de l'installation et de l'utilisation du produit, toutes les réglementations locales doivent être respectées, y compris celles relatives aux normes nationales et européennes.

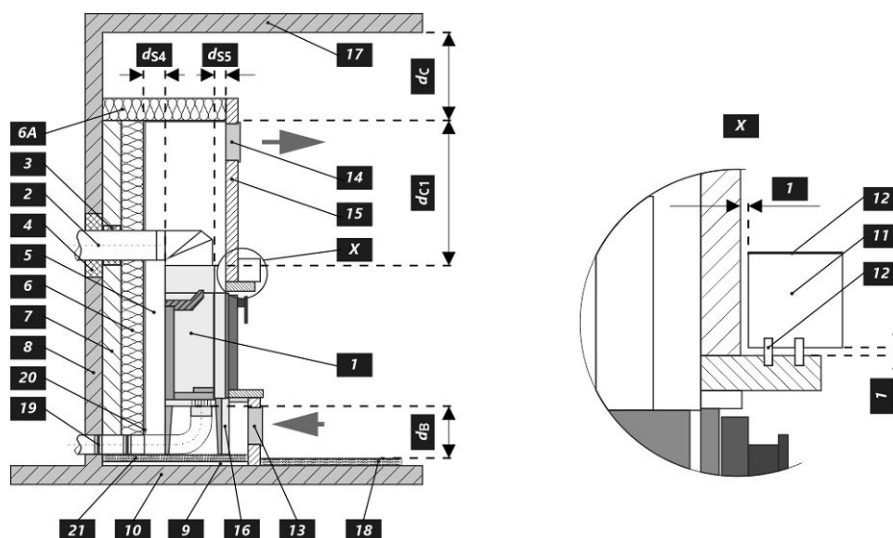
- \* Si la distance entre la vitre de la porte et la paroi latérale combustible est  $d_S < 420$  mm et ne doit pas être  $d_{S4} < 120$  mm, cette paroi doit être protégée par un panneau isolant SILCA 250 (SILCA® 250SB, épaisseur 40 mm) ou par un substitut approprié.

Légende	Note	Description	Matériel	Dimension
1		Appareil ménager	179H 0000 004	
2		Extraction des résidus de combustion	métal	DN150
3		Isolation du raccordement des résidus de combustion		
4		Isolation minérale		
5		Espace de convection autour de l'appareil		
6		Isolation protectrice des murs	SILCA 250	2x50 mm
6A		Isolation protectrice des plafonds	SILCA 250	80 mm
7		Mur de protection	brique creuse cuite	100 mm
8		Mur inflammable		

9	Plaque de béton		
10	Sol inflammable		
11	Support décoratif / ornemental		
12	Support avec espace de ventilation		
13	Entrée d'air de convection		800 cm <sup>2</sup>
14	Sortie d'air de convection		1000 cm <sup>2</sup>
15	Habillage	SILCA 250	40 mm
16	Cadre de support		
17	Plafond inflammable		
18	Panneau isolant de protection pour sols combustibles	SILCA 250	40 mm
19	Régulation de l'air de combustion		
20	Couverture en tôle si de la laine minérale est utilisée		
21	Si nécessaire, une plaque de sol de protection située sous l'appareil		
<b>d<sub>c</sub></b>	Du haut du conduit d'évacuation au plafond combustible		500 mm
<b>d<sub>c1</sub></b>	- Du haut de l'insert de cheminée jusqu'au bas de l'isolation du plafond		300 mm
	- Dans le cas d'un échangeur de chaleur installé - du bord supérieur de l'échangeur de chaleur à la partie inférieure de l'isolation du plafond		--- mm
<b>d<sub>s4</sub></b>	* Du bord arrière et latéral de l'insert de cheminée jusqu'à l'intérieur de l'isolation		120 mm
<b>d<sub>s5</sub></b>	Du bord avant de l'insert de cheminée à l'intérieur de l'isolation		10 mm
<b>d<sub>B</sub></b>	Du bas de l'insert de cheminée jusqu'au sol incombustible		100 mm

**Avertissement:** Panneaux ignifuges / isolants SILCA® 250SB peut être remplacé par un matériau non combustible approprié avec une conductivité thermique ( $\lambda$ )  $\leq 1,1 \text{ W}\cdot\text{m}^{-1}\cdot\text{K}^{-1}$ .

Mur de protection – brique creuse cuite (épaisseur 100 mm) peut être remplacée par un matériau non combustible adéquat présentant une conductivité thermique ( $\lambda$ )  $\leq 0,36 \text{ W}\cdot\text{m}^{-1}\cdot\text{K}^{-1}$ .



**Proprietà dichiarate del prodotto**

 Specificazioni tecniche armonizzate  EN 16510-1 ed.2:2023 | EN 16510-2-2:2022  Ecodesign  DIN+  BlmSchV2  15a B-VG 2015

Classificazione del prodotto	Type BE			
		Potenza termica nominale (nom)	Potenza termica parziale (part)	
Efficienza energetica	$\eta_{nom}   \eta_{part}$	80	---	%
Efficienza energetica stagionale del riscaldamento d'ambiente	$\eta_{snom}   \eta_{spart}$	70	---	%
Indice di efficienza prodotto	EEI	106		
Etichetta energetica		A		
Combustibile		Legna		
Combustibile – lunghezza		250-400		mm
Consumo medio di combustibile		3,30	---	kg/h
Dose ammessa di combustibile		4,3		kg/h
Intervallo di aggiunta di combustibile		1 ora		
Quantità di aria di combustione		41,8		m <sup>3</sup> /h
Potenza termica nominale	$P_{nom}   P_{part}$	11,0	---	kW
Potenza ter. nom. dello scambiatore di acqua calda	$P_{Wnom}   P_{Wpart}$	---	---	kW
Ppressione massima di funzionamento dell'acqua	$P_W$	---		bar
Portata dei fumi di scarico secchi	$\Phi_{f,g nom}   \Phi_{f,g part}$	8,7	---	g/s
Temperatura d'uscita dei gas di scarico	$T_{snom}   T_{spart}$	343	---	°C
Tiro di esercizio	$P_{nom}   P_{part}$	12	---	Pa
Classe di temperatura del camino		T400		
Collegamento al camino collettivo		Sì		
Stoccaggio del combustibile nell'area della stufa a legna		No		
Riscaldamento massimo della legna nella stufa a legna		---		°C
Polvere O <sub>2</sub> = 13 %	$PM_{nom}   PM_{part}$	22	---	mg/Nm <sup>3</sup>
CO <sub>2</sub>		10,81	---	%
Emissioni (CO nei gas comburenti all' O <sub>2</sub> = 13 %)	$CO_{nom}   CO_{part}$	0,0547 684	---	% mg/Nm <sup>3</sup>
OGC O <sub>2</sub> = 13 %	$OGC_{nom}   OGC_{part}$	48	---	mg/Nm <sup>3</sup>
NOx O <sub>2</sub> = 13 %	$NO_{xnom}   NO_{xpart}$	101	---	mg/Nm <sup>3</sup>
Controllo automatico della combustione		---	---	
Consumo di energia elettrica in modo stand-by	$e_{lSB}$	---		kW
Consumo di energia elettrica	$e_{lmax}   e_{lmin}$	---	---	kW
Perdita d'aria in piedi	$V_h$	---		m <sup>3</sup> /h
Funzionamento intermittente   Funzionamento continuo	INT   CON	INT		

**Dati tecnici di base**

Dimensioni principali (Altezza   Larghezza   Profondità)	H   W   L	1024   779   533	mm
Dimensioni della camera di combustione (Altezza   Larghezza   Profondità)	H   W   L	385   608   328	mm
Dimensioni dello sportello del focolare (Alt.   Larg.   Prof.)	H   W   L	467   664   ---	mm
Altezza dell'asse dell'uscita posteriore (laterale)		---	mm
Volume dello scambiatore di acqua calda		---	l
Diametro del condotto fumario		150	mm
Diametro del gola della canna fumaria	$d_{out}$	150	mm
Diametro dell'afflusso centralizzato di aria		150	mm
Lunghezza mass. (tubo) di alimentazione centrale dell'aria		6000	mm
Peso	m	167	kg

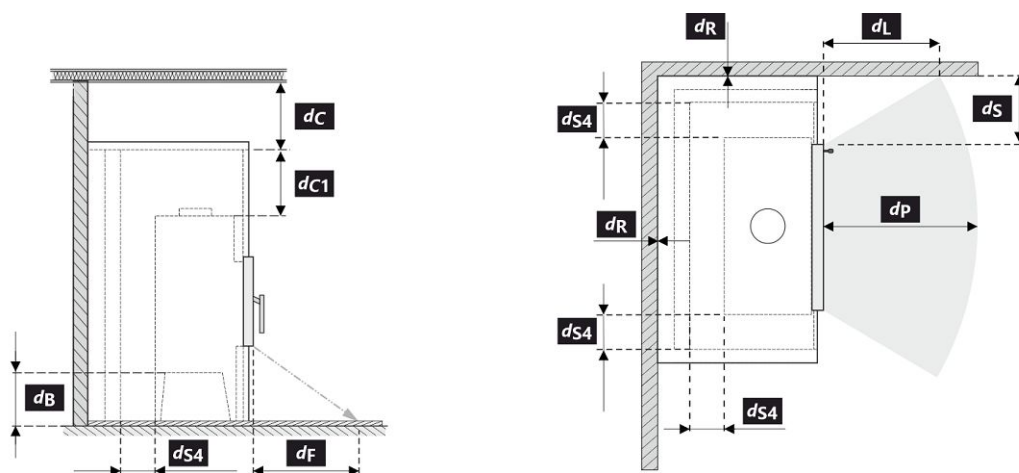
## Capacità termica (Potere calorifico)

dimensione minima del locale in cui è installato l'apparecchio

Isolamento della casa – molto buono (20 W/m <sup>3</sup> )	ad esempio, casa nuova e isolata / abitata in modo permanente	320		m <sup>3</sup>
Isolamento della casa – buono (22,5 W/m <sup>3</sup> )		284		m <sup>3</sup>
Isolamento della casa – medio (32 W/m <sup>3</sup> )		200		m <sup>3</sup>
Isolamento della casa – cattivo (45 W/m <sup>3</sup> )		142		m <sup>3</sup>
Isolamento della casa – molto male (50 W/m <sup>3</sup> )	ad esempio, una vecchia casa / un cottage / uno chalet non isolato	128		m <sup>3</sup>

## Distanza di materiali infiammabili

		Nota		
Posteriore	$d_R$		0	mm
Anteriore	$d_P$   $d_{P1}$		1400	---
Anteriore (rispetto al pavimento)	$d_F$   $d_{F1}$		480	---
Laterali	$d_S$   $d_{S1}$	*	420	---
Laterali – nicchia	$d_{S2}$		---	mm
Laterali – posizione 45°	$d_{S3}$		---	mm
Radiazione laterale	$d_L$   $d_{L1}$		430	---
Dal pavimento	$d_B$		100	mm
Dal soffitto	$d_C$		500	mm
Dal bordo posteriore e laterale dell'inserto del caminetto fino all'interno dell'isolazione	$d_{S4}$	*	120	mm



Durante il montaggio e l'uso del prodotto, devono essere rispettate tutte le normative locali, incluse le norme nazionali ed europee.

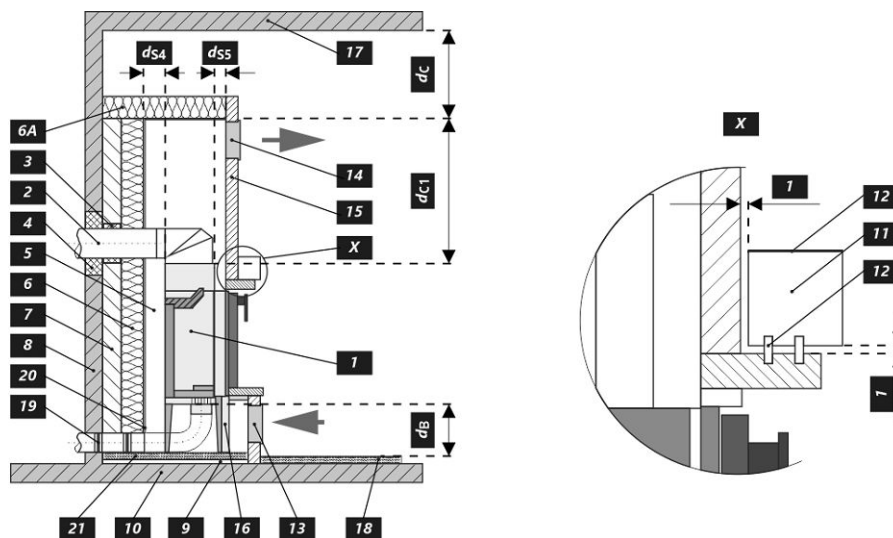
- \* Se la distanza dal vetro della porta alla parete laterale combustibile è  $d_S < 420$  mm e non deve essere  $d_{S4} < 120$  mm, questa parete deve essere protetta da un pannello isolante SILCA 250 (SILCA® 250SB, spessore 40 mm) o da un sostituto adeguato.

Legenda	Nota	Descrizione	Materiale	Dimensione
1		Apparecchio	179H 0000 004	
2		Scarico fumi	metallo	DN150
3		Isolamento del raccordo scarico fumi		
4		Isolamento minerale		
5		Spazio d'aria di convezione intorno all'inserto		
6		Isolazione della parete	SILCA 250	2x50 mm
6A		Isolazione del soffitto	SILCA 250	80 mm
7		Parete di protezione	refrattario trafialto	100 mm
8		Parete incombustibile		

9	Lastra di calcestruzzo		
10	Pavimento in infiammabile		
11	Trave decorativa		
12	Trave con intercapedine di ventilazione		
13	Ingresso aria di convezione		800 cm <sup>2</sup>
14	Uscita aria di convezione		1000 cm <sup>2</sup>
15	Rivestimento	SILCA 250	40 mm
16	Telaio di supporto		
17	Soffitto infiammabile		
18	Pannello isolante protettivo per pavimenti in infiammabili	SILCA 250	40 mm
19	Gestione dell'aria comburente		
20	Copertura in lamiera con utilizzo di lana di roccia		
21	Se necessario, piastra di protezione sotto l'apparecchio		
<b>d<sub>c</sub></b>	Dall'alto della bocchetta aria superiore al soffitto combustibile		500 mm
<b>d<sub>c1</sub></b>	- Dalla parte superiore dell'inserito caminetto alla parte inferiore dell'isolazione del soffitto		300 mm
	- In caso di utilizzo scambiatore di calore, dal bordo superiore dello scambiatore alla parte inferiore dell'isolamento del soffitto		--- mm
<b>d<sub>s4</sub></b>	* Dal bordo posteriore e laterale dell'inserito del caminetto fino all'interno dell'isolazione		120 mm
<b>d<sub>s5</sub></b>	Dal bordo anteriore dell'inserito caminetto fino all'interno dell'isolazione		10 mm
<b>d<sub>B</sub></b>	Dal fondo dell'inserito caminetto al pavimento ignifugo		100 mm

**Avviso:** I pannelli di protezione antincendio / isolamento SILCA® 250SB possono essere sostituiti da un materiale non infiammabile adatto con una conduttività termica  $(\lambda) \leq 1,1 \text{ W}\cdot\text{m}^{-1}\cdot\text{K}^{-1}$ .

Parete di protezione – refrattario trafialto (spessore 100 mm) possono essere sostituiti da un materiale non infiammabile adatto con una conduttività termica  $(\lambda) \leq 0,36 \text{ W}\cdot\text{m}^{-1}\cdot\text{K}^{-1}$ .



**Deklaracija lastnosti**

Harmonizirana tehnična specifikacija ✓ EN 16510-1 ed.2:2023 | EN 16510-2-2:2022 ✓ Ecodesign ✓ DIN+ ✓ BlmSchV2 ✓ 15a B-VG 2015

Klasifikacija izdelka	Type BE		
		Nazivna toplotna moč (nom)	Toplotna moč pri delni obremenitvi (part)
Energetska učinkovitost	$\eta_{nom}   \eta_{part}$	80	---
Sezonska energetska učinkovitost pri ogrevanju prostorov	$\eta_{s,nom}   \eta_{s,part}$	70	---
Indeks energetske učinkovitosti	EEI	106	
Energijska nalepka		A	
Gorivo		Drva	
Priporočljiva dolžina goriva		250-400	
Povprečna poraba lesa		3,30	---
Dovoljena količina lesa		4,3	
Interval dobave goriva za nazivno moč		1 ura	
Zahtevan zrak za izgorevanje		41,8	
Nazivna toplotna moč	$P_{nom}   P_{part}$	11,0	---
Izhod toplovodnega izmenjevalnika	$P_{W,nom}   P_{W,part}$	---	---
Maks. delovni tlak	$p_W$	---	
Masni pretok suhih dimnih plinov	$\Phi_{f,g,nom}   \Phi_{f,g,part}$	8,7	---
Temperatura izhodnih dimnih plinov	$T_{s,nom}   T_{s,part}$	343	---
Vlek dimnika	$p_{nom}   p_{part}$	12	---
Temperaturni razred kamina		T400	
Priključek na skupni dimnik		Da	
Skladiščenje goriva v območju peči		Ne	
Maksimalno segrevanje lesa v območju peči na drva		---	
Prah O <sub>2</sub> = 13 %	$PM_{nom}   PM_{part}$	22	---
CO <sub>2</sub>		10,81	---
Emisije izgorevalnih plinov (CO v dimne pline pri O <sub>2</sub> = 13 %)	$CO_{nom}   CO_{part}$	0,0547 684	---
OGC O <sub>2</sub> = 13 %	$OGC_{nom}   OGC_{part}$	48	---
NOx O <sub>2</sub> = 13 %	$NO_{x,nom}   NO_{x,part}$	101	---
Avtomatska regulacija gorenja		---	---
Poraba električne energije v stanju pripravljenosti	$e_{l,SB}$	---	
Poraba električne energije	$e_{l,max}   e_{l,min}$	---	---
Stalna izguba zraka	$V_h$	---	
Prekinjeno delovanje   Nепrekinjeno delovanje	INT   CON	INT	

**Osnovni tehnični podatki**

Dimenzije (Višina   Širina   Globina)	H   W   L	1024   779   533	mm
Dimenzije zgorevalne komore (Višina   Širina   Globina)	H   W   L	385   608   328	mm
Dimenzije vrat peči (Višina   Širina   Globina)	H   W   L	467   664   ---	mm
Višina osi zadnjega (stranskega) izpusta		---	mm
Prostornina toplotnega izmenjevalnika		---	l
Premer priključka dimne cevi		150	mm
Premer dimne cevi	$d_{out}$	150	mm
Zunanji dovod zraka (ZDZ)		150	mm
Največja dolžina (cevi) zunanje dovod zraka		6000	mm
Teža	m	167	kg

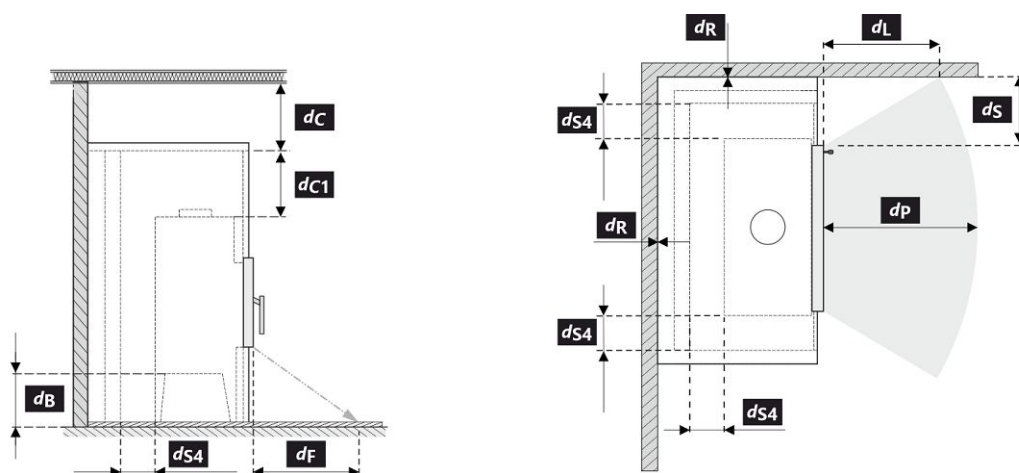
**Moč ogrevanja (Kurilna vrednost)**

najmanjša velikost prostora primerne za vgradnjo naprave

Izolacija hiše – zelo dobro (20 W/m <sup>3</sup> )	npr. nova, izolirana hiša / stalno naseljena	320	m <sup>3</sup>
Izolacija hiše – dobro (22,5 W/m <sup>3</sup> )		284	m <sup>3</sup>
Izolacija hiše – srednja (32 W/m <sup>3</sup> )		200	m <sup>3</sup>
Izolacija hiše – slabo (45 W/m <sup>3</sup> )		142	m <sup>3</sup>
Izolacija hiše – zelo slabo (50 W/m <sup>3</sup> )	npr. stara, neizolirana hiša / koča / brunarica	128	m <sup>3</sup>

**Varna razdalja od vnetljivih materialov**
**Opomba**

Zadaj	$d_R$	0	mm
Spredaj	$d_P$   $d_{P1}$	1400	---
Stran od tal	$d_F$   $d_{F1}$	480	---
Stran	$d_S$   $d_{S1}$	420	---
Stran – niša	$d_{S2}$	---	mm
Stran – postavitev pod kotom 45°	$d_{S3}$	---	mm
Stransko sevanje	$d_L$   $d_{L1}$	430	---
Od tal	$d_B$	100	mm
Od stropa	$d_C$	500	mm
Od zadnjega in stranskega roba kaminskega vložka do notranje strani izolacije	$d_{S4}$	120	mm



Pri montaži in delovanju izdelka morajo biti upoštevani vsi lokalni predpisi, vključno predpisi, ki se nanašajo na lokalne in Evropske standarde.

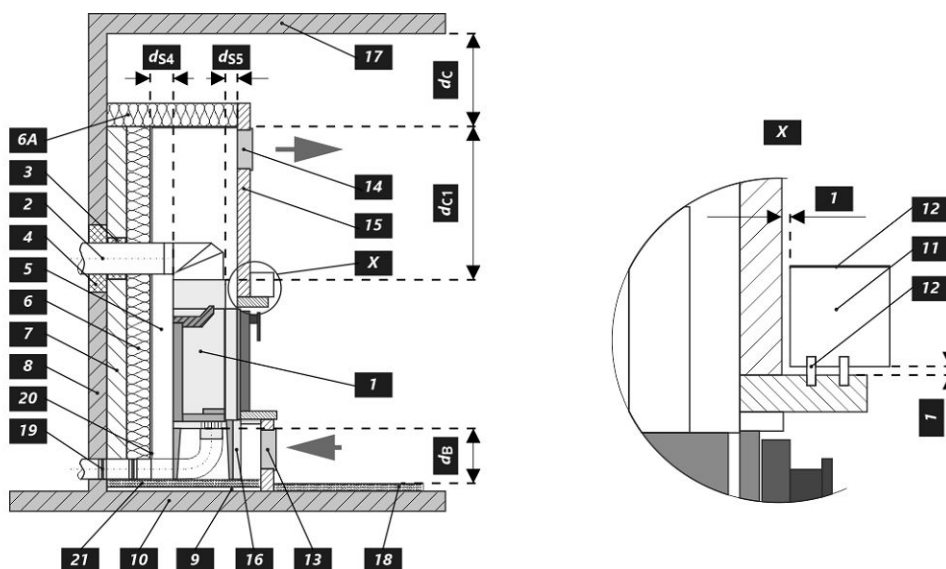
- \* Če je razdalja od stekla vrat do gorljive stranske stene  $d_S < 420$  mm, pri čemer ne sme biti  $d_{S4} < 120$  mm, se mora ta zid zavarovati z izolacijsko ploščo SILCA 250 (SILCA® 250SB, debeline 40 mm) ali ustreznim nadomestkom.

Legenda	Opomba	Opis	Material	Dimenzija
1		Naprava	179H 0000 004	
2		Odvod dimnih plinov	kov	DN150
3		Izolacija priključka za odvod dimnih plinov		
4		Mineralna izolacija		
5		Konvekcijski zračni prostor okoli naprave		
6		Zaščitna izolacija sten	SILCA 250	2x50 mm
6A		Zaščitna izolacija stropa	SILCA 250	80 mm
7		Zaščitna stena	votla žgana opeka	100 mm
8		Groljiva stena		
9		Betonska plošča		

10	Gorljiva podlaga		
11	Dekorativni / okrasni nosilec		
12	Nosilec s prezračevalno zračno režo		
13	Vhod konvekcijskega zraka		800 cm <sup>2</sup>
14	Izhod konvekcijskega zraka		1000 cm <sup>2</sup>
15	Obloga	SILCA 250	40 mm
16	Nosilni okvir		
17	Gorljiv strop		
18	Zaščitna izolacijska deska	SILCA 250	40 mm
19	Regulacija zraka za izgorevanje		
20	Pločevinasti pokrov v primeru uporabe mineralne volne		
21	Po potrebi zaščitna talna plošča pod napravo		
<b>d<sub>c</sub></b>	Od vrha odvoda zraka do gorljivega stropa		500 mm
<b>d<sub>c1</sub></b>	– Od vrha kaminskega vložka do spodnje strani stropne izolacije – Pri vgrajenem toplotnem izmenjevalniku – od zgornjega roba toplotnega izmenjevalnika do spodnje strani stropne izolacije		300 mm --- mm
<b>d<sub>s4</sub></b>	* Od zadnjega in stranskega roba kaminskega vložka do notranje strani izolacije		120 mm
<b>d<sub>ss</sub></b>	Od sprednjega roba kaminskega vložka do notranje strani izolacije		10 mm
<b>d<sub>B</sub></b>	Od dna kaminskega vložka do ognjevarne podlage		100 mm

**Opomba:** Protipožarne / izolacijske plošče SILCA® 250SB se lahko nadomestijo z ustreznim negorljivim materialom s toplotno prevodnostjo ( $\lambda$ )  $\leq 1,1 \text{ W}\cdot\text{m}^{-1}\cdot\text{K}^{-1}$ .

Zaščitna stena – votla žgana opeka (debeline 100 mm) se lahko nadomestijo z ustreznim negorljivim materialom s toplotno prevodnostjo ( $\lambda$ )  $\leq 0,36 \text{ W}\cdot\text{m}^{-1}\cdot\text{K}^{-1}$ .



**Ilmoitetut ominaisuudet**

Yhdenmukaistetut tekniset tiedot ✓ EN 16510-1 ed.2:2023 | EN 16510-2-2:2022 ✓ Ecodesign ✓ DIN+ ✓ BImSchV2 ✓ 15a B-VG 2015

Laitteen luokittelu	Type BE			
		Nimellinen lämmöntuotto (nom)	Lämmöntuotto osakuormalla (part)	
Energiatehokkuus	$\eta_{nom}$   $\eta_{part}$	80	---	%
Tilojen kausilämmityksen energiatehokkuus at nominal heat output	$\eta_{snom}$   $\eta_{spart}$	70	---	%
Energiatehokkuusindeksi	EEI	106		
Energiamerkintä		A		
Polttoaine		Puuhalot		
Polttopuun pituus		250-400		mm
Keskimääräinen polttoaineenkulutus		3,30	---	kg/h
Sallittu puumäärä		4,3		kg/h
Puun lisäysväli		1 tunti		
Palamisilman määrä		41,8		m <sup>3</sup> /h
Nimellinen lämmöntuotto	$P_{nom}$   $P_{part}$	11,0	---	kW
Vesilämmönsiirtimen teho	$P_{Wnom}$   $P_{Wpart}$	---	---	kW
Veden maksimi käyttöpaine	$P_W$	---		bar
Kuivan savukaasun massavirta	$\Phi_{f,g nom}$   $\Phi_{f,g part}$	8,7	---	g/s
Savukaasujen ulostulolämpötila	$T_{snom}$   $T_{spart}$	343	---	°C
Savuputken veto	$P_{nom}$   $P_{part}$	12	---	Pa
Hormin lämpötilaluokka		T400		
Liitäntä yhteiseen hormiin		Kyllä		
Polttoaineen varastointialue		Ei		
Puun maksimaalinen lämpeneminen varastointialueella		---		°C
Pöly O <sub>2</sub> = 13 %	$PM_{nom}$   $PM_{part}$	22	---	mg/Nm <sup>3</sup>
CO <sub>2</sub>		10,81	---	%
Pölykaasupäästöt (CO savukaasuissa O <sub>2</sub> = 13 %)	$CO_{nom}$   $CO_{part}$	0,0547 684	---	% mg/Nm <sup>3</sup>
OGC O <sub>2</sub> = 13 %	$OGC_{nom}$   $OGC_{part}$	48	---	mg/Nm <sup>3</sup>
NOx O <sub>2</sub> = 13 %	$NO_{xnom}$   $NO_{xpart}$	101	---	mg/Nm <sup>3</sup>
Automaattinen palamisen säätöyksikkö		---	---	
Virrankulutus valmiustilassa	$e_{SB}$	---		kW
Virrankulutus	$e_{lmax}$   $e_{lmin}$	---	---	kW
Seisovan ilman häviö	$V_h$	---		m <sup>3</sup> /h
Ajoittainen käyttö   Jatkuva käyttö	INT   CON	INT		

**Tekniset perustiedot**

Tärkeimmät mitat (Korkeus   Leveys   Pituus)	H   W   L	1024   779   533	mm
Palotilan mitat (Korkeus   Leveys   Pituus)	H   W   L	385   608   328	mm
Takan luukun mitat (Korkeus   Leveys   Pituus)	H   W   L	467   664   ---	mm
Takimmaisena (sivu-)ulostuloaukon korkeus		---	mm
Vesilämmönsiirtimen tilavuus		---	l
Hormin halkaisija		150	mm
Savukanavan liitännän halkaisija	$d_{out}$	150	mm
Ulkoilmaliitännän halkaisija		150	mm
Ulkoisen ilmanoton enimmäispituus (putki)		6000	mm
Paino	m	167	kg

## Lämpökapasiteetti

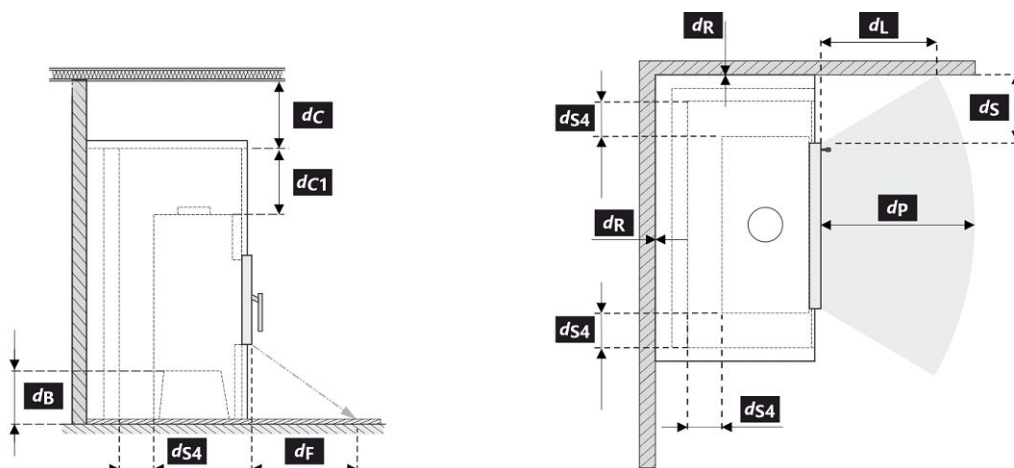
huoneen vähimmäiskoko, johon laite asennetaan

Talon lämmöneristys – erinomainen (20 W/m <sup>3</sup> )	esim. uusi lämmöneristetty talo / pysyvästi asuttu	320		m <sup>3</sup>
Talon lämmöneristys – hyvä (22,5 W/m <sup>3</sup> )		284		m <sup>3</sup>
Talon lämmöneristys – tyydyttävä (32 W/m <sup>3</sup> )		200		m <sup>3</sup>
Talon lämmöneristys – vähäinen (45 W/m <sup>3</sup> )		142		m <sup>3</sup>
Talon lämmöneristys – erittäin huono (50 W/m <sup>3</sup> )	esim. vanha, lämmöneristämätön talo / mökki / alppimaja	128		m <sup>3</sup>

## Kaugus süttivatest materjalidest

## Märkus

Tagaos	$d_R$		0		mm
Esiosa	$d_P$   $d_{P1}$		1400	---	mm
Esiosast põrandani	$d_F$   $d_{F1}$		480	---	mm
Külg	$d_S$   $d_{S1}$	*	420	---	mm
Külg – nišš	$d_{S2}$		---		mm
Külg – asend 45°	$d_{S3}$		---		mm
Kiirgus külje suunas	$d_L$   $d_{L1}$		430	---	mm
Põrandast	$d_B$		100		mm
Laest	$d_C$		500		mm
Kaminasüdamiku tagumisest ja külgmisest nurgast isolatsioonini sisemiseni	$d_{S4}$	*	120		mm



Toote paigaldamise ja kasutamise ajal tuleb järgida kõiki kohalikke määrusi, kaasa arvatud siseriiklikest ja Euroopa standarditest tulenevad määrused.

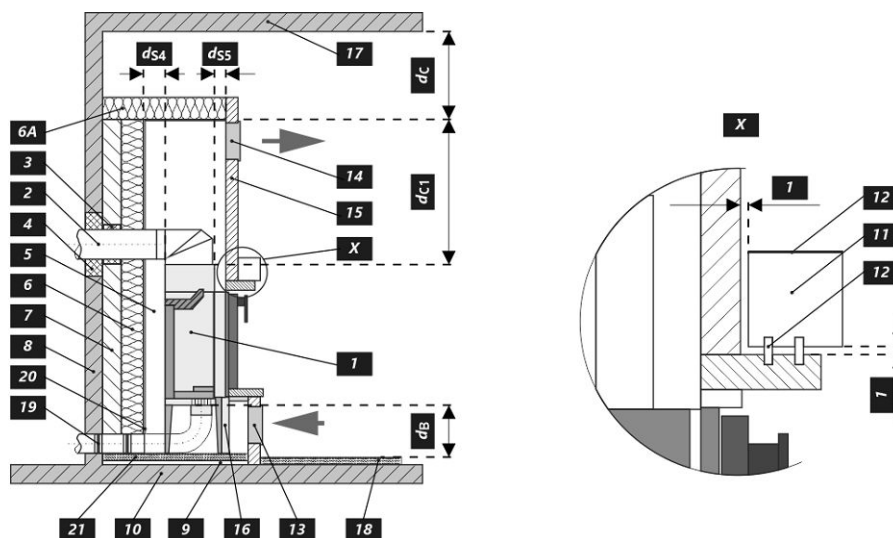
- \* Kui ukseklaasi kaugus süttivatest materjalist seinast on  $d_S < 420$  mm, ent kui see ei tohiks olla  $d_{S4} < 120$  mm, siis tuleb see sein katta SILCA 250 (SILCA® 250SB, paksus 40 mm) isolatsiooniplaadi või võrdväärse materjaliga.

Nr	Märkus	Kirjeldus	Materjal	Mõõdud
1		Seade	179H 0000 004	
2		Suitsugaasi väljalasketoru	metall	DN150
3		Suitsugaasi ühenduse soojustus		
4		Mineraalvill		
5		Konvektsiooni õhuruum seadme ümber		
6		Seinte kaitsekiht	SILCA 250	2x50 mm
6A		Seinte kaitsekiht	SILCA 250	80 mm
7		Kaitsesein	põletatud õõnestellis	100 mm
8		Põlev seinamaterjal		

9	Betoonplaat		
10	Põlev pörandamaterjal		
11	Dekoratiivne / mustriiline tala		
12	Ventilatsiooni õhupiluga tala		
13	Konvektsiooni sissepuhkevõre		800 cm <sup>2</sup>
14	Konvektsiooni väljapuhkevõre		1000 cm <sup>2</sup>
15	Vooder	SILCA 250	40 mm
16	Tugiraam		
17	Põlev laematerjal		
18	Põlevast materjalist pörandat kaitsev soojustusplaat	SILCA 250	40 mm
19	Põlemisõhu reguleerimine		
20	Metallkate, kui kasutatakse mineraalvilla		
21	Vajdusel seadmealuse pöranda kaitseplaat		
<b>d<sub>c</sub></b>	Väljatõmbeventilatsiooni otsast põleva laematerjalini		500 mm
<b>d<sub>c1</sub></b>	- Kaminasüdamiku tipust lae soojustuse alumise pooleni		300 mm
	- Kui on paigaldatud soojusvaheti, siis soojusvaheti ülemisest nurgast lae soojustuse alumise pooleni		--- mm
<b>d<sub>s4</sub></b>	* Kaminasüdamiku tagumisest ja külgmisest nurgast soojustuse sisepinnani		120 mm
<b>d<sub>s5</sub></b>	Kaminasüdamiku eesmisest nurgast soojustuse sisepinnani		10 mm
<b>d<sub>B</sub></b>	Kaminsaüdamiku põhjast tulekindla pörandani		100 mm

**Hoiatus:** Tuletõkke- / isolatsiooniplaadid SILCA® 250SB võib asendada sobiva mittesüttiva materjaliga, mille soojusjuhtivus on  $(\lambda) \leq 1,1 \text{ W}\cdot\text{m}^{-1}\cdot\text{K}^{-1}$ .

Kaitsesein – põletatud õonestellis (paksus 100 mm) võib asendada sobiva mittesüttiva materjaliga, mille soojusjuhtivus on  $(\lambda) \leq 0,36 \text{ W}\cdot\text{m}^{-1}\cdot\text{K}^{-1}$ .



**Deklareeritud omadused**

Harmoneeritud tehniline spetsifikatsioon ✓ EN 16510-1 ed.2:2023 | EN 16510-2-2:2022 ✓ Ecodesign ✓ DIN+ ✓ BImSchV2 ✓ 15a B-VG 2015

Seadme klassifikatsioon	Type BE			
		Nimivõimsuse juures (nom)	Osalise võimsuse juures (part)	
Energiaühik	$\eta_{nom}   \eta_{part}$	80	---	%
Kütmise sesoonne energiaühik	$\eta_{snom}   \eta_{spart}$	70	---	%
Energiaühikuse indeks	EEI	106		
Energiamärgis		A		
Küttematerjal		Puuhalud		
Küttematerjali pikkus		250-400		mm
Keskmine küttematerjali tarve		3,30	---	kg/h
Lubatud küttematerjali hulk		4,3		kg/h
Küttematerjali lisamise intervall		1 tund		
Põlemisõhu hulk		41,8		m <sup>3</sup> /h
Nimivõimsus	$P_{nom}   P_{part}$	11,0	---	kW
Soojusvaheti võimsus	$P_{Wnom}   P_{Wpart}$	---	---	kW
Maksimaalne veesurve	$P_W$	---		bar
Suitsugaaside kuivmass määr	$\Phi_{f,g nom}   \Phi_{f,g part}$	8,7	---	g/s
Suitsugaaside temperatuur lõõrist väljumisel	$T_{snom}   T_{spart}$	343	---	°C
Suitsutoru tõmme	$P_{nom}   P_{part}$	12	---	Pa
Korstna temperatuuriklass		T400		
Ühendus üldkorstnaga		Jah		
Küttematerjali ladustamine puude säilitusalal		Ei		
Puidu maksimaalne soojenemine säilitusalal		---		°C
Tolm O <sub>2</sub> = 13 %	$PM_{nom}   PM_{part}$	22	---	mg/Nm <sup>3</sup>
CO <sub>2</sub>		10,81	---	%
Põlemisgaaside emissioon suitsugaaside CO kui O <sub>2</sub> = 13 %)	$CO_{nom}   CO_{part}$	0,0547 684	---	% mg/Nm <sup>3</sup>
OGC O <sub>2</sub> = 13 %	$OGC_{nom}   OGC_{part}$	48	---	mg/Nm <sup>3</sup>
NO <sub>x</sub> O <sub>2</sub> = 13 %	$NO_{xnom}   NO_{xpart}$	101	---	mg/Nm <sup>3</sup>
Automaatne põlemise reguleerimiseseade		---	---	
Elektritarbimine ooterežiimis	$e_{SB}$	---		kW
Energia tarve	$e_{lmax}   e_{lmin}$	---	---	kW
Seisva õhu kadu	$V_h$	---		m <sup>3</sup> /h
Vahelduv töö   Pidev töö	INT   CON	INT		

**Tehnilised põhiaandmed**

Põhimõõtmed (Kõrgus   Laius   Pikkus)	H   W   L	1024   779   533	mm
Põlemiskambri mõõdud (Kõrgus   Laius   Pikkus)	H   W   L	385   608   328	mm
Kolde ukse mõõdud (Kõrgus   Laius   Pikkus)	H   W   L	467   664   ---	mm
Tagumise (külgmise) väljalaskeava telje kõrgus		---	mm
Sooja vee soojusvaheti maht		---	l
Suitsutoru diameeter		150	mm
Suitsutoru ava diameeter	$d_{out}$	150	mm
Välisõhu ühenduse diameeter		150	mm
Õhu sissevõtutoru maksimaalne pikkus		6000	mm
Kaal	m	167	kg

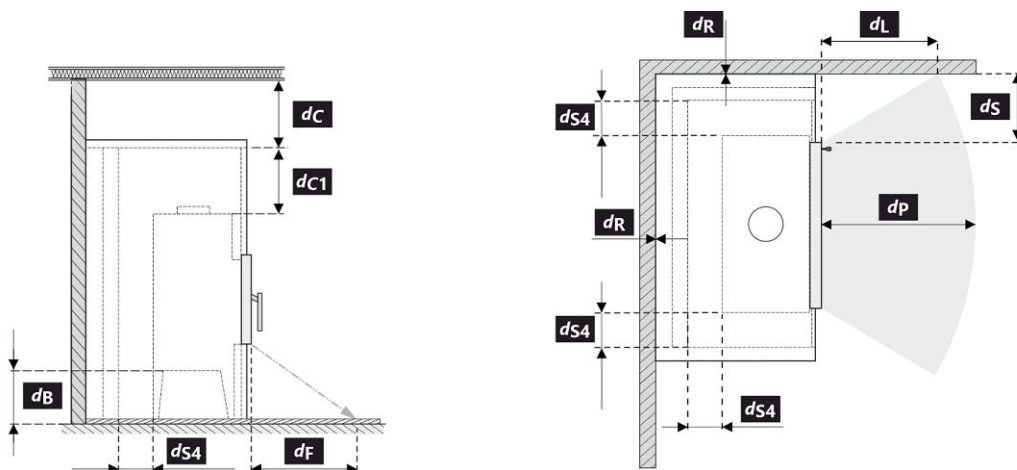
**Soojusmahutavus**

seadme paigaldamiseks sobiva ruumi vähim suurus

Hoone soojustus – väga hea (20 W/m <sup>3</sup> )	nt uus soojustatud hoone / hoone, milles elatakse aasta ringi	320	m <sup>3</sup>
Hoone soojustus – hea (22,5 W/m <sup>3</sup> )		284	m <sup>3</sup>
Hoone soojustus – keskmine (32 W/m <sup>3</sup> )		200	m <sup>3</sup>
Hoone soojustus – halb (45 W/m <sup>3</sup> )		142	m <sup>3</sup>
Hoone soojustus – väga halb (50 W/m <sup>3</sup> )	nt vana soojustamata hoone / suvila	128	m <sup>3</sup>

**Kaugus süttivatest materjalidest**
**Märkus**

Tagaosa	$d_R$	0	mm
Esiosa	$d_P$   $d_{P1}$	1400	---
Esiosast pörandani	$d_F$   $d_{F1}$	480	---
Külg	$d_S$   $d_{S1}$	420	---
Külg – nišš	$d_{S2}$	---	mm
Külg – asend 45°	$d_{S3}$	---	mm
Kiirgus külje suunas	$d_L$   $d_{L1}$	430	---
Pörandast	$d_B$	100	mm
Laest	$d_C$	500	mm
Kaminasüdamiku tagumisest ja külgmisest nurgast isolatsiooni sisemiseni	$d_{S4}$	120	mm



Toote paigaldamise ja kasutamise ajal tuleb järgida kõiki kohalikke määrusi, kaasa arvatud siseriiklikest ja Euroopa standarditest tulenevad määrused.

- \* Kui ukseklaasi kaugus süttivast materjalist seinast on  $d_S < 420$  mm, ent kui see ei tohiks olla  $d_{S4} < 120$  mm, siis tuleb see sein katta SILCA 250 (SILCA® 250SB, paksus 40 mm) isolatsiooniplaadi või võrdväärse materjaliga.

Nr	Märkus	Kirjeldus	Materjal	Mõõdud
1		Seade	179H 0000 004	
2		Suitsugaasi väljalasketoru	metall	DN150
3		Suitsugaasi ühenduse soojustus		
4		Mineraalvill		
5		Konvektsiooni õhuruum seadme ümber		
6		Seinte kaitsekiht	SILCA 250	2x50 mm
6A		Lae kaitsekiht	SILCA 250	80 mm
7		Kaitsesein	põletatud õõnestellis	100 mm
8		Põlev seinamaterjal		
9		Betoonplaat		

10	Põlev põrandamaterjal		
11	Dekoratiivne / mustriiline tala		
12	Ventilatsiooni õhupiluga tala		
13	Konvektsiooni sissepuhkevõre		800 cm <sup>2</sup>
14	Konvektsiooni väljapuhkevõre		1000 cm <sup>2</sup>
15	Vooder	SILCA 250	40 mm
16	Tugiraam		
17	Põlev laematerjal		
18	Põlevast materjalist põrandat kaitsev soojustusplaat	SILCA 250	40 mm
19	Põlemisõhu reguleerimine		
20	Metallkate, kui kasutatakse mineraalvilla		
21	Vajdusel seadmealuse põrandat kaitseplaat		
<b>d<sub>c</sub></b>	Väljatõmbeventilatsiooni otsast põleva laematerjalini		500 mm
<b>d<sub>c1</sub></b>	– Kaminasüdamiku tipust lae soojustuse alumise pooleni – Kui on paigaldatud soojusvaheti, siis soojusvaheti ülemisest nurgast lae soojustuse alumise pooleni		300 mm --- mm
<b>d<sub>s4</sub></b>	*	Kaminasüdamiku tagumisest ja külgmisest nurgast soojustuse sisepinnani	120 mm
<b>d<sub>s5</sub></b>		Kaminasüdamiku eesmisest nurgast soojustuse sisepinnani	10 mm
<b>d<sub>B</sub></b>		Kaminsaüdamiku põhjast tulekindla põrandani	100 mm

**Hoiatus:** Tuletõkke- / isolatsiooniplaadid SILCA® 250SB võib asendada sobiva mittesüttiva materjaliga, mille soojusjuhtivus on  $(\lambda) \leq 1,1 \text{ W}\cdot\text{m}^{-1}\cdot\text{K}^{-1}$ .

Kaitsesein – põletatud õonestellis (paksus 100 mm) võib asendada sobiva mittesüttiva materjaliga, mille soojusjuhtivus on  $(\lambda) \leq 0,36 \text{ W}\cdot\text{m}^{-1}\cdot\text{K}^{-1}$ .

