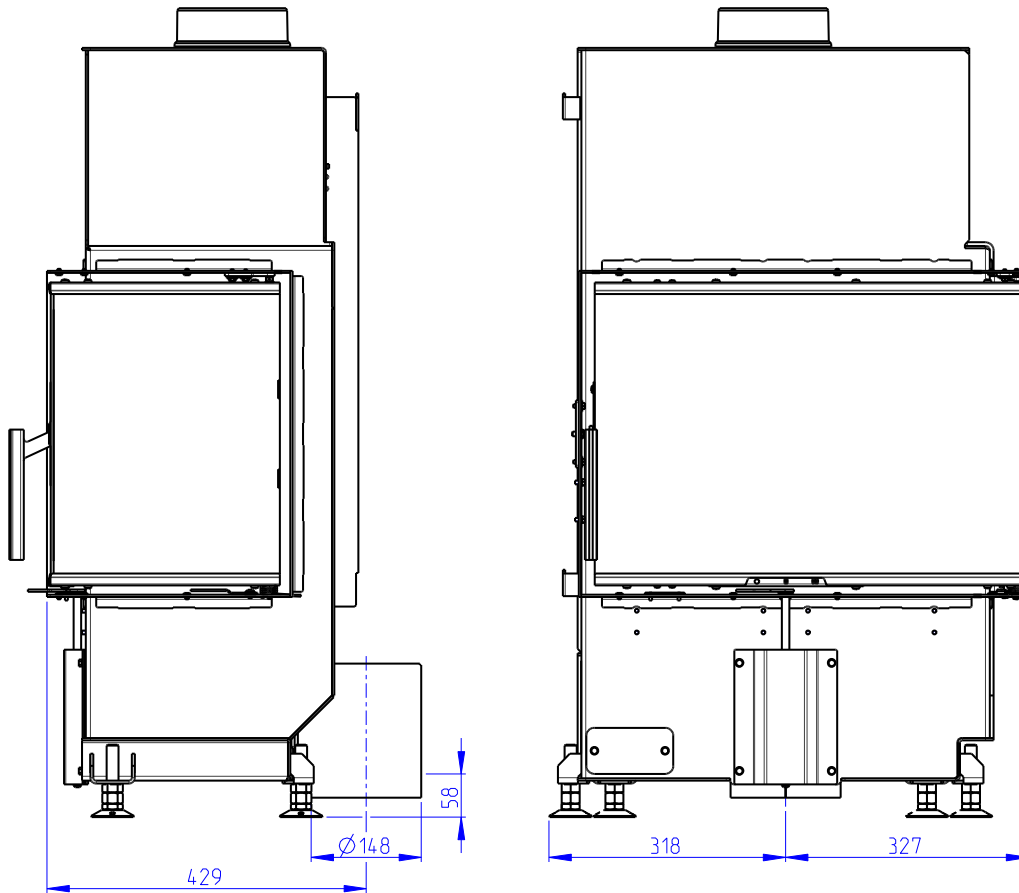
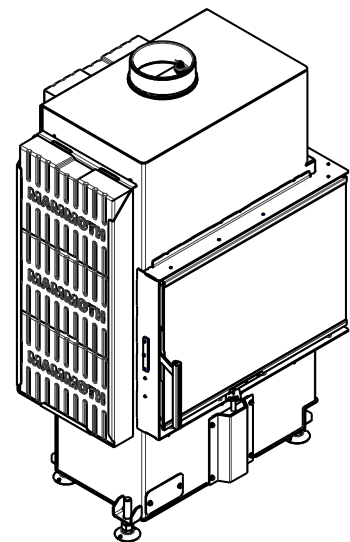
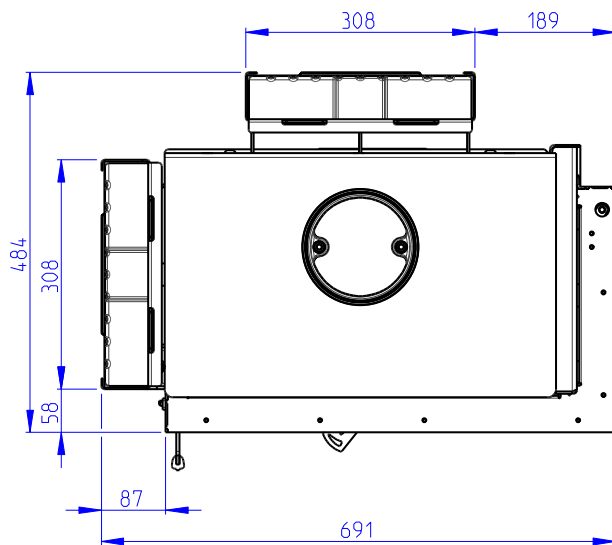
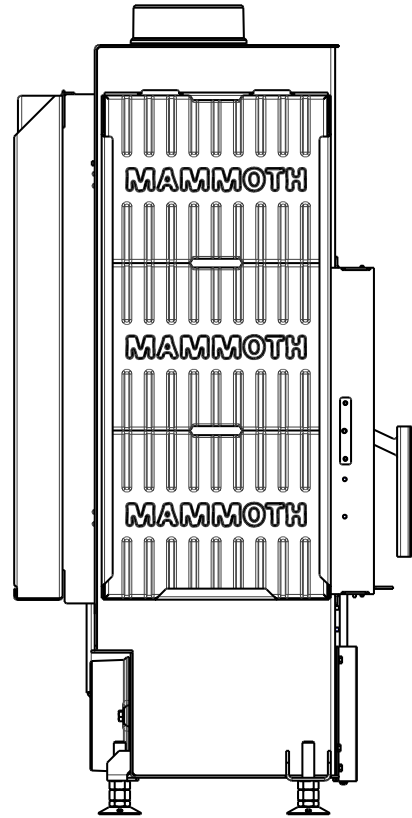
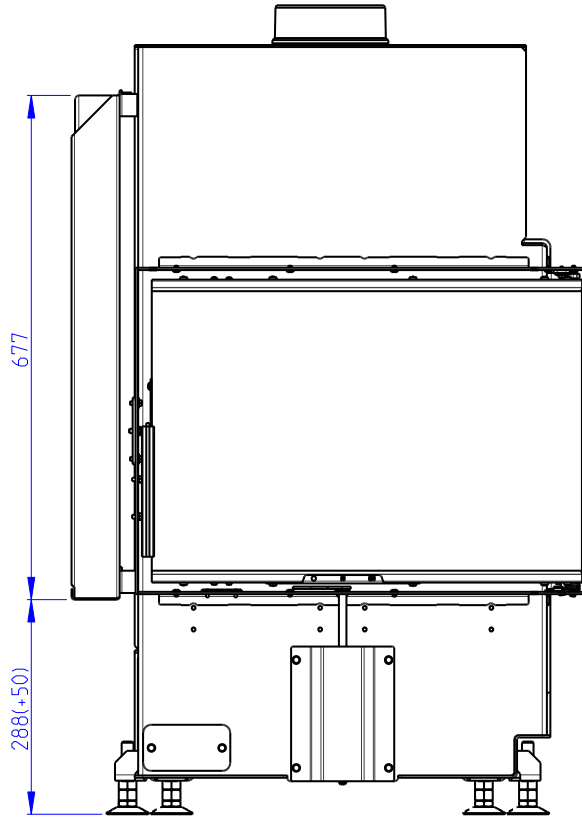
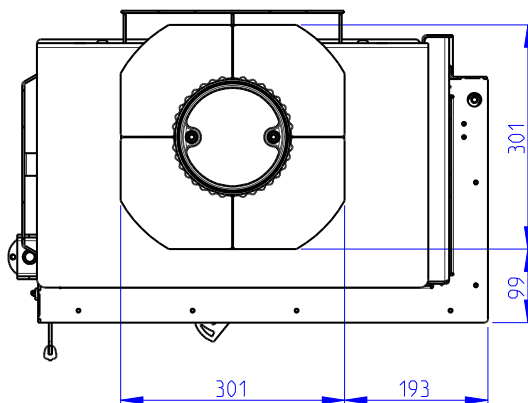
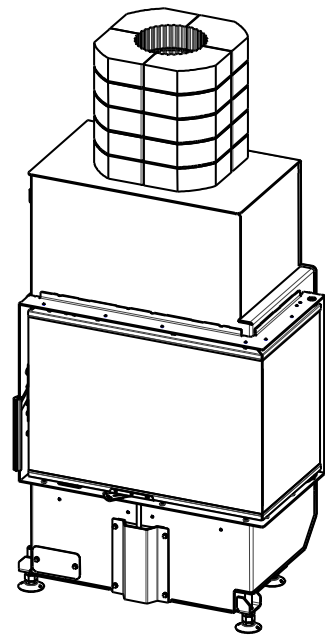
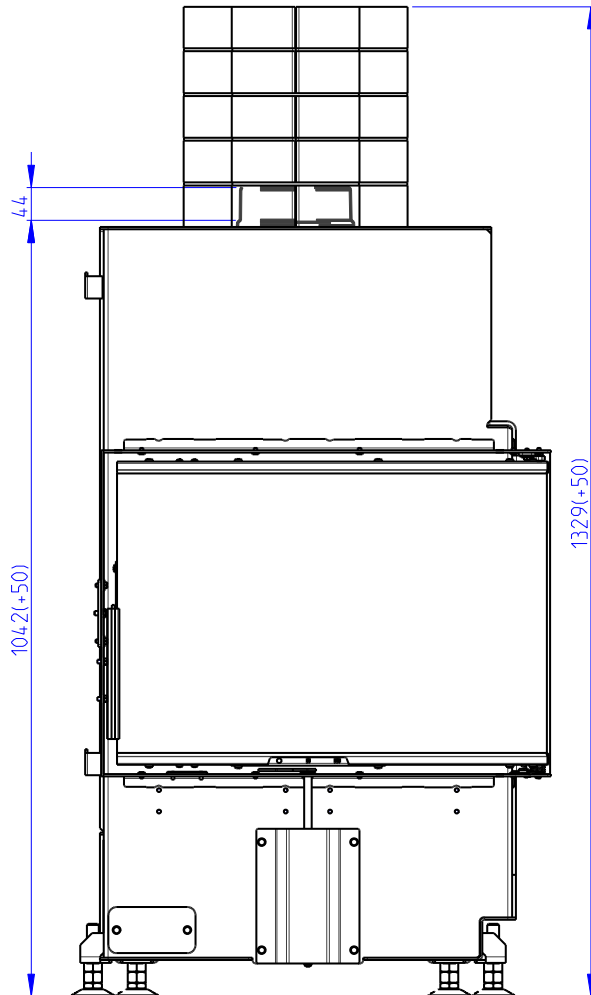
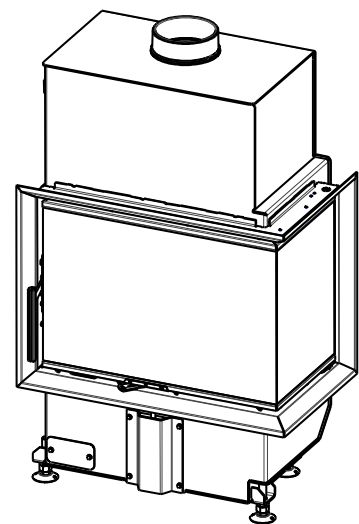
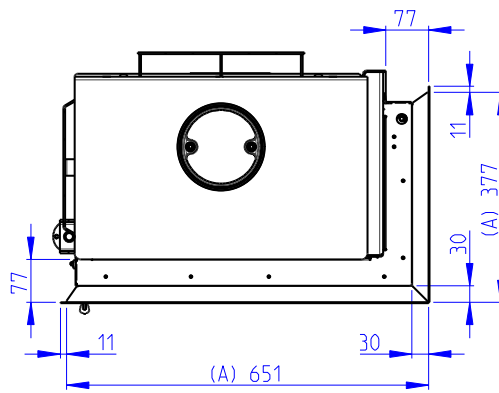
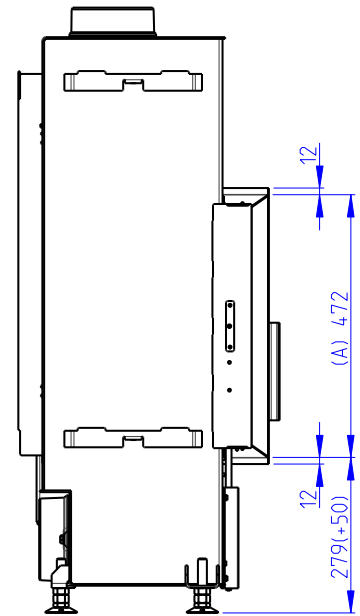
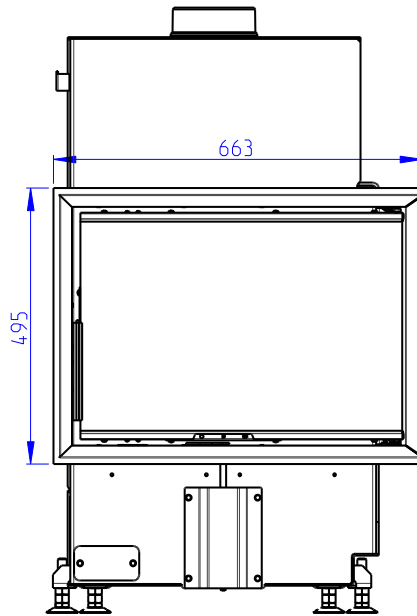
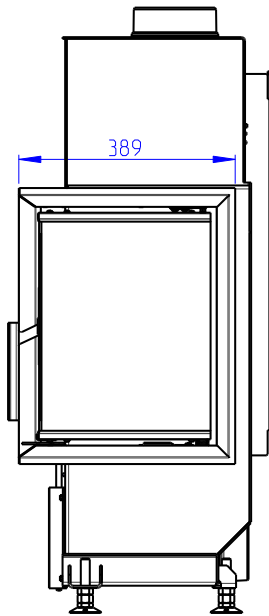


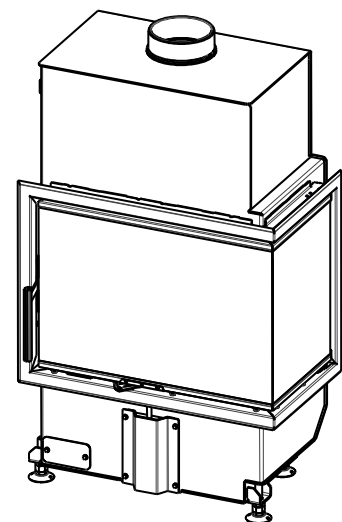
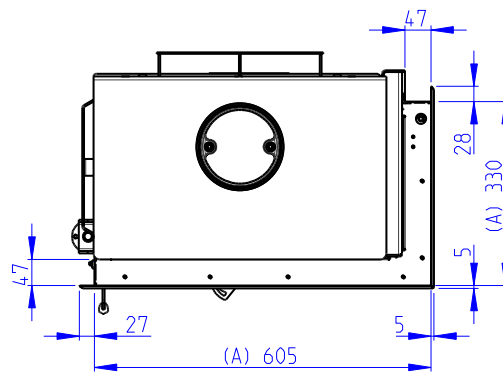
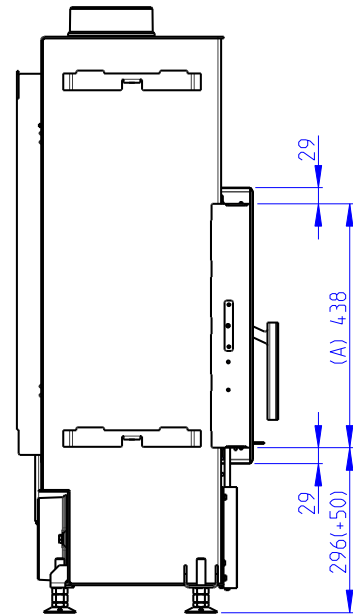
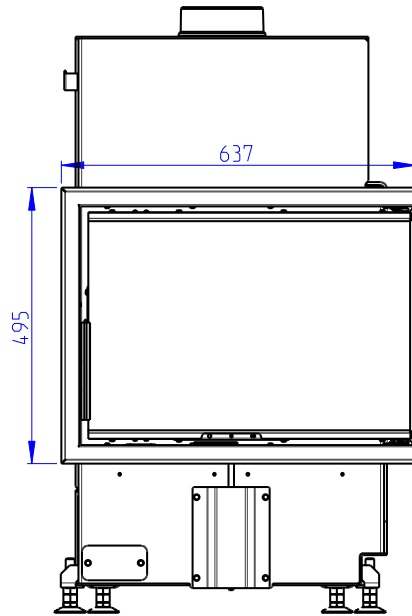
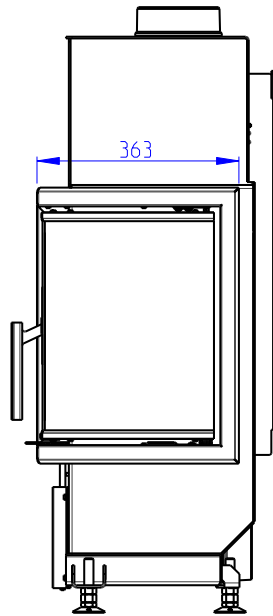
- (A) Zastavbovy rozmer / In-built dimension / Baumaße / Dimension intégrée  
 (B) Litinový odvod kouře / Cast iron spigot / Der gusseiserne Rauchabgang / Sortie de fumée en fonte  
 (C) Centralní privod vzduchu / Central air inlet / Zentralluftzufuhr / Arrivée d'air extérieur  
 (D) Primární a sekundární vzduch / Primary and secondary air / Primärluft und Sekundärluft / Air primaire et secondaire  
 (L) Volna plocha prosklení / Free glass area / Freie Glassichtfläche / Surface en verre Libre











**Declared qualities stated**

 Harmonised technical specification ✓ EN 16510-1 ed.2:2023 | EN 16510-2-2:2022 ✓ Ecodesign ✓ DIN+ ✓ BlmSchV2 ✓ 15a B-VG 2015

Classification of appliance	Type BE			
		Nominal heat output (nom)	Part load heat output (part)	
Energy efficiency	$\eta_{nom}   \eta_{part}$	81	---	%
Seasonal space heating energy efficiency at nominal heat output	$\eta_{s,nom}   \eta_{s,part}$	71	---	%
Energy Efficiency Index	EEI	107		
Energy label		A+		
Fuel		Wood logs		
Fuel length		180-350		mm
Average fuel consumption		2,03	---	kg/h
Allowed fuel dose		2,6		kg/h
Fuel supply interval		1 hour		
Base layer of fuel		0,20	---	kg
Criterion for the end of the test cycle		4,0	---	Vol.-%
Amount of combustion air		25,7		m <sup>3</sup> /h
Nominal heat output	$P_{nom}   P_{part}$	6,8	---	kW
Hot-water exchanger nominal heat output	$P_{W,nom}   P_{W,part}$	---	---	kW
Maximum water operating pressure	$p_W$	---		bar
Dry flue gas mass flow rate	$\Phi_{f,g,nom}   \Phi_{f,g,part}$	6,2	---	g/s
Flue gas outlet temperature	$T_{s,nom}   T_{s,part}$	298	---	°C
Flue draught	$p_{nom}   p_{part}$	12	---	Pa
Chimney temperature class		T400		
Connection to the common chimney		Yes		
Storage of fuel in the wood shed area		No		
Maximum warming of the wood in the wood shed		---		°C
Dust O <sub>2</sub> = 13 %	$PM_{nom}   PM_{part}$	37	---	mg/Nm <sup>3</sup>
CO <sub>2</sub>		9,31	---	%
Emissions of gases of combustion (CO in the flue gases at O <sub>2</sub> = 13 %)	$CO_{nom}   CO_{part}$	0,0895 1119	---	% mg/Nm <sup>3</sup>
OGC O <sub>2</sub> = 13 %	$OGC_{nom}   OGC_{part}$	73	---	mg/Nm <sup>3</sup>
NOx O <sub>2</sub> = 13 %	$NO_{x,nom}   NO_{x,part}$	92	---	mg/Nm <sup>3</sup>
Automatic regulation unit of burning		---	---	
Electricity consumption in standby mode	$e_{l,SB}$	---		kW
Electricity consumption	$e_{l,max}   e_{l,min}$	---	---	kW
Intermittent operation   Continuous operation	INT   CON	INT		

**Basic technical data**

Principal dimensions (Height   Width   Length)	H   W   L	1086   644   419	mm
Combustion chamber dimensions	H   W   L	397   468   239	mm
Fireplace door dimensions	H   W   L	407   578   308	mm
Axis height of the rear (side) outlet		---	mm
Volume of hot-water exchanger		---	l
Minimum flue diameter		150	mm
Diameter of flue throat	$d_{out}$	150	mm
Diameter of external air connection		150	mm
Maximum length (pipe) of external air intake		6000	mm
Weight	m	107	kg

## Heat capacity

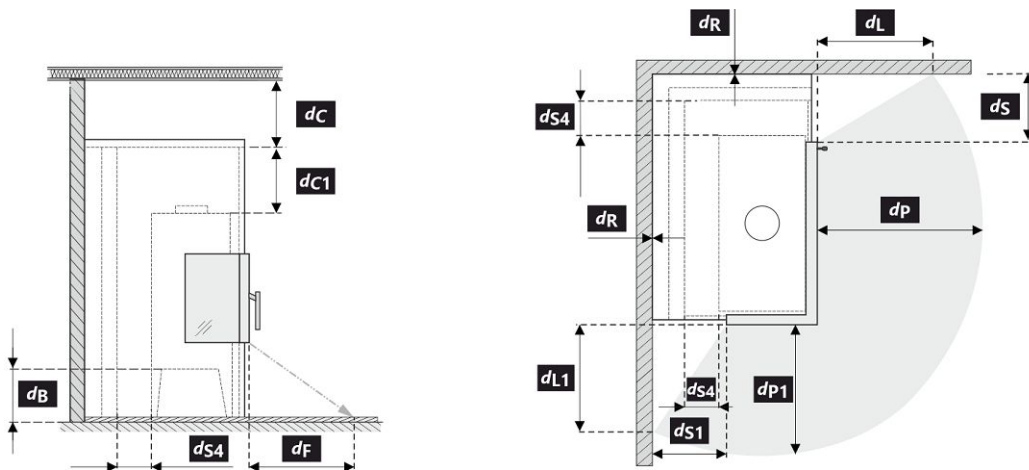
### minimum size of the room of appliance installation

Insulation of the house – very good (20 W/m <sup>3</sup> )	e.g. new, insulated house / permanently inhabited	236		m <sup>3</sup>
Insulation of the house – good (22,5 W/m <sup>3</sup> )		210		m <sup>3</sup>
Insulation of the house – middle (32 W/m <sup>3</sup> )		148		m <sup>3</sup>
Insulation of the house – bad (45 W/m <sup>3</sup> )		105		m <sup>3</sup>
Insulation of the house – very bad (50 W/m <sup>3</sup> )	e.g. old, uninsulated house / cottage / chalet	94		m <sup>3</sup>

## Distances from flammable materials

### Note

Back	$d_R$	0		mm
Front	$d_P$   $d_{P1}$	1000	800	mm
Front to the floor	$d_F$   $d_{F1}$	340	300	mm
Side	$d_S$   $d_{S1}$	270	270	mm
Side – niche	$d_{S2}$	---		mm
Side – location 45°	$d_{S3}$	---		mm
Side radiation	$d_L$   $d_{L1}$	330	280	mm
From the floor	$d_B$	100		mm
From the ceiling	$d_C$	500		mm
From the back and side edge of the fireplace insert to the inside of the insulation	$d_{S4}$	120		mm



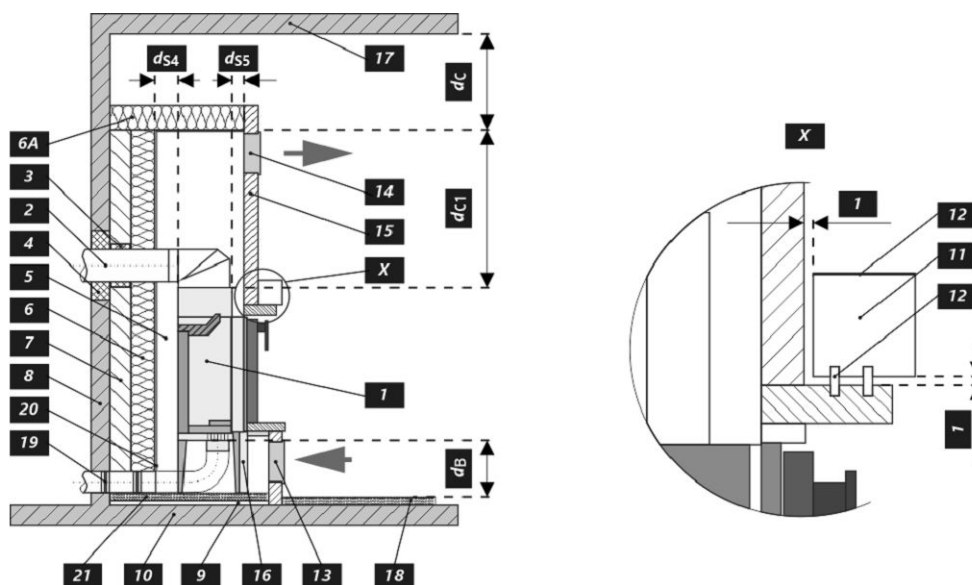
All local regulations, including regulations relating to national and European standards, must be observed during the installation and operation of the product.

Legend	Note	Description	Material	Dimension
1		Appliance	179B 0000 004	
2		Flue gas outlet	metal	DN150
3		Insulation of the flue gas connection		
4		Mineral insulation		
5		Convection air space around the appliance		
6		Protective insulation of walls	SILCA 250	2x50 mm
6A		Protective ceiling insulation	SILCA 250	80 mm
7		Protective wall	hollow burnt brick	100 mm
8		Combustible wall		
9		Concrete slab		

10	Combustible floor		
11	Decorative / ornamental beam		
12	Beam with ventilation air gap		
13	Convection air inlet		500 cm <sup>2</sup>
14	Convection air outlet		700 cm <sup>2</sup>
15	Lining	SILCA 250	40 mm
16	Support frame		
17	Combustible ceiling		
18	Protective insulation board for combustible floors	SILCA 250	40 mm
19	Combustion air regulation		
20	Sheet metal cover if mineral wool is used		
21	If necessary, a floor protection plate under the appliance		
<b>d<sub>c</sub></b>	From the top of the exhaust vent to the combustible ceiling		500 mm
<b>d<sub>cl</sub></b>	– From the top of the fireplace insert to the underside of the ceiling insulation		300 mm
	– In the case of an installed heat exchanger from the top edge of the heat exchanger to the underside of the ceiling insulation		200 mm
<b>d<sub>s4</sub></b>	From the back and side edge of the fireplace insert to the inside of the insulation		120 mm
<b>d<sub>ss</sub></b>	From the front edge of the fireplace insert to the inside of the insulation		10 mm
<b>d<sub>B</sub></b>	From the bottom of the fireplace insert to the fireproof floor		100 mm

**Caution:** Fire protection / insulation boards SILCA® 250SB can be replaced by a suitable nonflammable material with a thermal conductivity ( $\lambda$ )  $\leq 1,1 \text{ W}\cdot\text{m}^{-1}\cdot\text{K}^{-1}$ .

Protective wall – hollow burnt brick (thickness 100 mm) can be replaced by a suitable nonflammable material with a thermal conductivity ( $\lambda$ )  $\leq 0,36 \text{ W}\cdot\text{m}^{-1}\cdot\text{K}^{-1}$ .



**Deklarierte Produkteigenschaften**

 Harmonisierte technische Spezifikation  EN 16510-1 ed.2:2023 | EN 16510-2-2:2022  Ecodesign  DIN+  BImSchV2  15a B-VG 2015

Produktklassifizierung	Type BE		
		Nennwärmeleistung (nom)	Teillastwärmeleistung (part)
Energiewirkungsgrad	$\eta_{nom}   \eta_{part}$	81	---
Raumheizungs-Jahresnutzungsgrad	$\eta_{Snom}   \eta_{Spart}$	71	---
Energieeffizienzindex	EEI	107	
Energielabel		A+	
Brennstoff		Scheitholz	
Brennstofflänge		180-350	
Durchschnittlicher Brennstoffverbrauch		2,03	---
Zulässiger Brennstoffverbrauch		2,6	
Brennstofflieferintervall		1 Stunde	
Grundglutmasse		0,20	---
Kriterium für das Ende des Prüfzyklus		4,0	---
Verbrennungsluftmenge		25,7	
Nennwärmeleistung	$P_{nom}   P_{part}$	6,8	---
Wärmetauscherleistung	$P_{Wnom}   P_{Wpart}$	---	---
Maximaler Wasserbetriebsdruck	$P_W$	---	
Rauchgasmassenstrom (trocken)	$\Phi_{f, g, nom}   \Phi_{f, g, part}$	6,2	---
Rauchgasaustrittstemperatur	$T_{snom}   T_{spart}$	298	---
Förderdruck	$p_{nom}   p_{part}$	12	---
Temperaturklasse		T400	
Mehrfachbelegung		Ja	
Lagerung von Brennstoff im Holzfach		Nein	
Maximale Erwärmung des Holzes im Holzfach		---	
Feinstaub O <sub>2</sub> = 13 %	$PM_{nom}   PM_{part}$	37	---
CO <sub>2</sub>		9,31	---
Abgasemission (CO in den Abgasen bei O <sub>2</sub> = 13 %)	$CO_{nom}   CO_{part}$	0,0895 1119	---
OGC O <sub>2</sub> = 13 %	$OGC_{nom}   OGC_{part}$	73	---
NO <sub>x</sub> O <sub>2</sub> = 13 %	$NO_{xnom}   NO_{xpart}$	92	---
Automatische Abbrandsteuerung		---	---
Stromverbrauch im Bereitschaftszustand	$e_{lsb}$	---	
Stromverbrauch	$e_{lmax}   e_{lmin}$	---	---
Intervallbetrieb   Dauerbetrieb	INT   CON	INT	

**Technische Grunddaten**

Hauptabmessungen (Höhe   Breite   Tiefe)	H   W   L	1086   644   419	mm
Abmessungen der Brennkammer (Höhe   Breite   Tiefe)	H   W   L	397   468   239	mm
Abmessungen der Feuerraumtür (Höhe   Breite   Tiefe)	H   W   L	407   578   308	mm
Achshöhe hinterer (seitlichen) Rauchrohanschluss		---	mm
Volumen Wärmetauscher		---	l
Minimale Rauchrohrdurchmesser		150	mm
Abgasstutzen	$d_{out}$	150	mm
Durchmesser zentrale Luftzufuhr		150	mm
Maximale Länge (Rohrleitung) der zentralen Luftzufuhr		6000	mm
Gewicht	m	107	kg

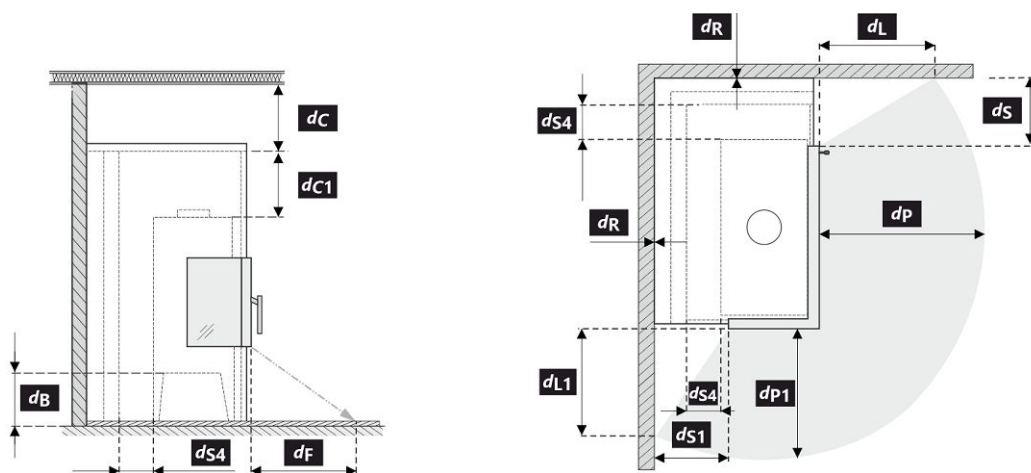
**Heizleistung (Brennwert)**

mindestraumgröße für die Installation des Produkts

Wärmedämmung des Hauses – sehr gut (20 W/m <sup>3</sup> )	z.B. neues, isoliertes Haus / ständig bewohnt	236	m <sup>3</sup>
Wärmedämmung des Hauses – gut (22,5 W/m <sup>3</sup> )		210	m <sup>3</sup>
Wärmedämmung des Hauses – mittel (32 W/m <sup>3</sup> )		148	m <sup>3</sup>
Wärmedämmung des Hauses – schlecht (45 W/m <sup>3</sup> )		105	m <sup>3</sup>
Wärmedämmung des Hauses – sehr schlecht (50 W/m <sup>3</sup> )	z.B. altes, ungedämmtes Haus / Hütte / Chalet	94	m <sup>3</sup>

**Abstand zu brennbaren Materialien**
**Bemerkung**

Rückwand	$d_R$	0	mm
Strahlungsbereich	$d_P$   $d_{P1}$	1000	800
Strahlungsbereich zum Boden	$d_F$   $d_{F1}$	340	300
Seitenwände	$d_S$   $d_{S1}$	270	270
Seite – Nische	$d_{S2}$	---	mm
Seite – Ausrichtung 45°	$d_{S3}$	---	mm
Seitliche Strahlung	$d_L$   $d_{L1}$	330	280
Von dem Boden	$d_B$	100	mm
Decke	$d_C$	500	mm
Von der hinteren- und seitlichen Kante des Kamineinsatzes bis zur Innenseite der Isolierung	$d_{S4}$	120	mm



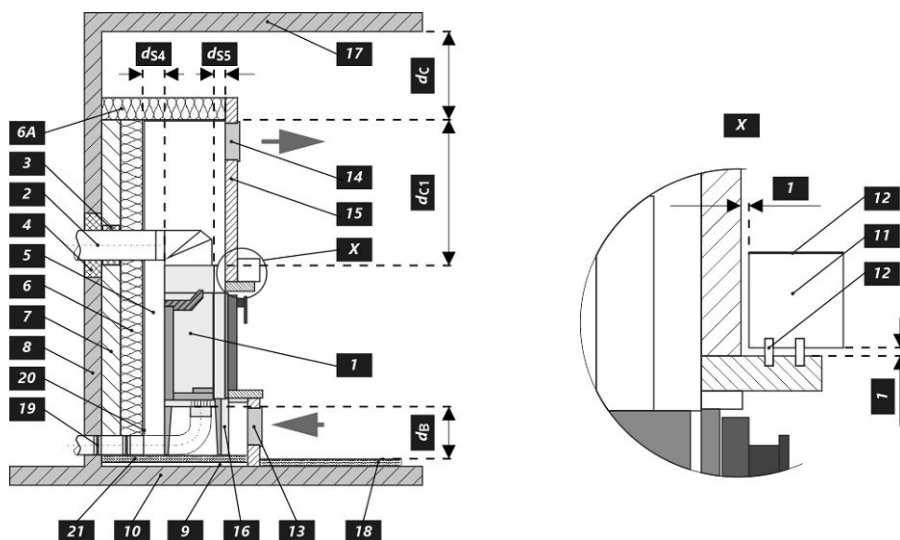
Bei der Installation und dem Betrieb des Ofens sind alle örtlichen Vorschriften sowie nationale und europäische Normen zu beachten.

Legende	Bemerkung	Beschreibung	Material	Maß
1	Gerät		179B 0000 004	
2	Rauchgasabgang		metall	DN150
3	Isolierung Anschluss Rauchgasabgang			
4	Mineralwolleisolierung			
5	Konvektionsraum um das Gerät			
6	Schutzisolierung der Wände		SILCA 250	2x50 mm
6A	Schutzisolierung der Decke		SILCA 250	80 mm
7	Schutzwand		gebrannter hohlziegel	100 mm
8	Brennbare Wand			

9	Betonplatte		
10	Brennbarer Boden		
11	Dekorativer Träger		
12	Träger mit Belüftungsspalt		
13	Konvektionslufteinlass		500 cm <sup>2</sup>
14	Konvektionsluftauslass		700 cm <sup>2</sup>
15	Verkleidung	SILCA 250	40 mm
16	Tragrahmen		
17	Brennbare Decke		
18	Schutzisierungsplatte des brennbaren Bodens	SILCA 250	40 mm
19	Verbrennungsluftregulierung		
20	Blechabdeckung bei Verwendung von Mineralwolle		
21	Falls nötig eine Bodenschutzplatte unter dem Gerät		
<b>d<sub>c</sub></b>	Von der Oberkante der Abluftöffnung bis zur brennbaren Decke		500 mm
<b>d<sub>c1</sub></b>	- Von der Oberkante des Kamineinsatzes bis zur Unterkante der Deckenisolierung		300 mm
	- Im Falle eines eingebauten Wärmetauschers - von der Oberkante des Wärmetauschers bis zur Unterseite der Deckenisolierung		200 mm
<b>d<sub>s4</sub></b>	Von der hinteren- und seitlichen Kante des Kamineinsatzes bis zur Innenseite der Isolierung		120 mm
<b>d<sub>s5</sub></b>	Von der Vorder Kante des Kamineinsatzes bis zur Innenseite der Isolierung		10 mm
<b>d<sub>B</sub></b>	Von der Unterseite des Kamineinsatzes bis zum feuerfesten Boden		100 mm

**Warnhinweise:** Brandschutz- / Dämmplatten SILCA® 250SB kann durch ein geeignetes nicht brennbares Material mit einer Wärmeleitfähigkeit ( $\lambda$ )  $\leq 1,1 \text{ W}\cdot\text{m}^{-1}\cdot\text{K}^{-1}$  ersetzt werden.

Schutzwand – gebrannter Hohlziegel (Dicke 100 mm) kann durch ein geeignetes nicht brennbares Material mit einer Wärmeleitfähigkeit ( $\lambda$ )  $\leq 0,36 \text{ W}\cdot\text{m}^{-1}\cdot\text{K}^{-1}$  ersetzt werden.



**Caractéristiques déclarées du produit**

 Norme(s) Européennes  EN 16510-1 ed.2:2023 | EN 16510-2-2:2022  Ecodesign  DIN+  BImSchV2  15a B-VG 2015

Classification de l'appareil	Type BE			
		Puissance thermique nominale (nom)	Puissance thermique partielle (part)	
Efficacité énergétique	$\eta_{nom}   \eta_{part}$	81	---	%
Efficacité énergétique saisonnier à la puissance thermique nominale de l'appareil	$\eta_{snom}   \eta_{spart}$	71	---	%
Indice d'efficacité énergétique EEI	EEI	107		
Label énergétique		A+		
Combustible		Bûches		
Longueur recommandée de bûches		180-350		mm
Consommation moyenne de combustible		2,03	---	kg/h
Charge en bois autorisé		2,6		kg/h
Intervalle entre les chargements de combustible		1 heure		
Couche de base du combustible		0,20	---	kg
Critère de fin du cycle d'essai		4,0	---	Vol.-%
Débit massique des fumées		25,7		m <sup>3</sup> /h
Puissance thermique nominale	$P_{nom}   P_{part}$	6,8	---	kW
Puissance thermique nominale de l'échangeur	$P_{Wnom}   P_{Wpart}$	---	---	kW
Pression d'eau maximale	$P_W$	---		bar
Débit massique des gaz de combustion secs	$\Phi_{f,g nom}   \Phi_{f,g part}$	6,2	---	g/s
Température de sortie des gaz de combustion	$T_{snom}   T_{spart}$	298	---	°C
Tirage de conduit de fumée	$P_{nom}   P_{part}$	12	---	Pa
Classe de température		T400		
Raccordement à une cheminée collective		Oui		
Stockage du combustible dans range bûches		Non		
Réchauffement maximal du bois dans range bûches		---		°C
Poussière O <sub>2</sub> = 13 %	$PM_{nom}   PM_{part}$	37	---	mg/Nm <sup>3</sup>
CO <sub>2</sub>		9,31	---	%
Résidus de combustion émis (CO dans les résidus de combustion pour O <sub>2</sub> = 13 %)	$CO_{nom}   CO_{part}$	0,0895 1119	---	% mg/Nm <sup>3</sup>
OGC O <sub>2</sub> = 13 %	$OGC_{nom}   OGC_{part}$	73	---	mg/Nm <sup>3</sup>
NOx O <sub>2</sub> = 13 %	$NO_{xnom}   NO_{xpart}$	92	---	mg/Nm <sup>3</sup>
Régulation automatique de la combustion		---	---	
Consommation d'énergie en mode veille	$e_{lSB}$	---		kW
Consommation d'électricité	$e_{lmax}   e_{lmin}$	---	---	kW
Fonctionnement par intermittence   Service ininterrompu	INT   CON	INT		

**Données techniques de base**

Dimensions principales (Hauteur   Largeur   Profondeur)	H   W   L	1086   644   419	mm
Dimensions de la chambre de combustion (Hauteur   Largeur   Profondeur)	H   W   L	397   468   239	mm
Dimensions de la porte (Hauteur   Largeur   Profondeur)	H   W   L	407   578   308	mm
Hauteur de l'axe de la sortie arrière (latérale)		---	mm
Volume de l'échangeur de chaleur		---	l
Diamètre minimal du conduit de fumée		150	mm
Diamètre de buse d'air de combustion	$d_{out}$	150	mm
Diamètre de l'arrivée d'air centrale		150	mm
Longueur maximale (tuyau) d'arrivée d'air centrale		6000	mm
Poids	m	107	kg

**Capacité thermique (Pouvoir calorifique)**

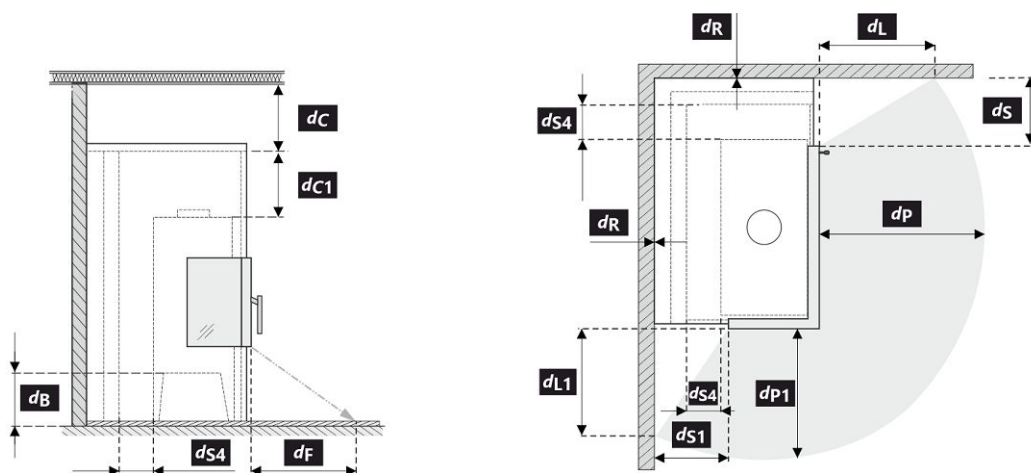
taille minimale de la pièce où est installé l'appareil

Isolation de la maison – très bon (20 W/m <sup>3</sup> )	par exemple, maison neuve et isolée / habitée en permanence	236		m <sup>3</sup>
Isolation de la maison – bon (22,5 W/m <sup>3</sup> )		210		m <sup>3</sup>
Isolation de la maison – moyen (32 W/m <sup>3</sup> )		148		m <sup>3</sup>
Isolation de la maison – mauvais (45 W/m <sup>3</sup> )		105		m <sup>3</sup>
Isolation de la maison – très mauvais (50 W/m <sup>3</sup> )	par exemple une vieille maison / chalet / chalet non isolé	94		m <sup>3</sup>

**Distance par rapport aux matériaux combustibles**

Note

Arrière	$d_R$	0		mm
Avant	$d_P$   $d_{P1}$	1000	800	mm
Avant (par rapport au sol)	$d_F$   $d_{F1}$	340	300	mm
Latéral	$d_S$   $d_{S1}$	270	270	mm
Latéral – niche	$d_{S2}$	---		mm
Latéral – emplacement 45°	$d_{S3}$	---		mm
Rayonnement latéral	$d_L$   $d_{L1}$	330	280	mm
Depuis le sol	$d_B$	100		mm
Plafond	$d_C$	500		mm
Du bord arrière et latéral de l'insert de cheminée jusqu'à l'intérieur de l'isolation	$d_{S4}$	120		mm



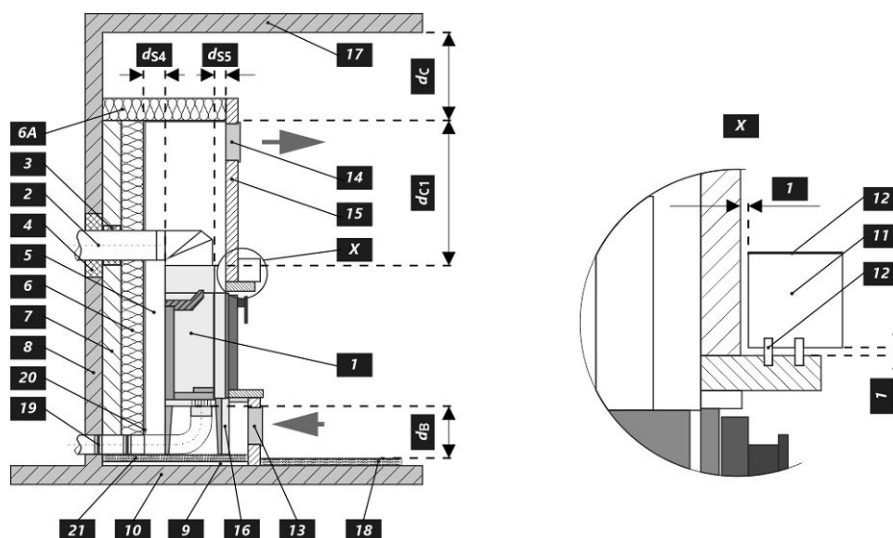
Lors de l'installation et de l'utilisation du produit, toutes les réglementations locales doivent être respectées, y compris celles relatives aux normes nationales et européennes.

Légende	Note	Description	Matériel	Dimension
1		Appareil ménager	179B 0000 004	
2		Extraction des résidus de combustion	métal	DN150
3		Isolation du raccordement des résidus de combustion		
4		Isolation minérale		
5		Espace de convection autour de l'appareil		
6		Isolation protectrice des murs	SILCA 250	2x50 mm
6A		Isolation protectrice des plafonds	SILCA 250	80 mm
7		Mur de protection	brique creuse cuite	100 mm
8		Mur inflammable		

9	Plaque de béton		
10	Sol inflammable		
11	Support décoratif / ornemental		
12	Support avec espace de ventilation		
13	Entrée d'air de convection		500 cm <sup>2</sup>
14	Sortie d'air de convection		700 cm <sup>2</sup>
15	Habillage	SILCA 250	40 mm
16	Cadre de support		
17	Plafond inflammable		
18	Panneau isolant de protection pour sols combustibles	SILCA 250	40 mm
19	Régulation de l'air de combustion		
20	Couverture en tôle si de la laine minérale est utilisée		
21	Si nécessaire, une plaque de sol de protection située sous l'appareil		
<b>d<sub>c</sub></b>	Du haut du conduit d'évacuation au plafond combustible		500 mm
<b>d<sub>c1</sub></b>	- Du haut de l'insert de cheminée jusqu'au bas de l'isolation du plafond		300 mm
	- Dans le cas d'un échangeur de chaleur installé - du bord supérieur de l'échangeur de chaleur à la partie inférieure de l'isolation du plafond		200 mm
<b>d<sub>s4</sub></b>	Du bord arrière et latéral de l'insert de cheminée jusqu'à l'intérieur de l'isolation		120 mm
<b>d<sub>s5</sub></b>	Du bord avant de l'insert de cheminée à l'intérieur de l'isolation		10 mm
<b>d<sub>B</sub></b>	Du bas de l'insert de cheminée jusqu'au sol incombustible		100 mm

**Avertissement:** Panneaux ignifuges / isolants SILCA® 250SB peut être remplacé par un matériau non combustible approprié avec une conductivité thermique ( $\lambda$ )  $\leq 1,1 \text{ W}\cdot\text{m}^{-1}\cdot\text{K}^{-1}$ .

Mur de protection – brique creuse cuite (épaisseur 100 mm) peut être remplacée par un matériau non combustible adéquat présentant une conductivité thermique ( $\lambda$ )  $\leq 0,36 \text{ W}\cdot\text{m}^{-1}\cdot\text{K}^{-1}$ .



**Proprietà dichiarate del prodotto**

 Specificazioni tecniche armonizzate  EN 16510-1 ed.2:2023 | EN 16510-2-2:2022  Ecodesign  DIN+  BImSchV2  15a B-VG 2015

Classificazione del prodotto		Type BE		
		Potenza termica nominale (nom)	Potenza termica parziale (part)	
Efficienza energetica	$\eta_{nom}$   $\eta_{part}$	81	---	%
Efficienza energetica stagionale del riscaldamento d'ambiente	$\eta_{snom}$   $\eta_{spart}$	71	---	%
Indice di efficienza prodotto	EEI	107		
Etichetta energetica		A+		
Combustibile		Legna		
Combustibile – lunghezza		180-350		mm
Consumo medio di combustibile		2,03	---	kg/h
Dose ammessa di combustibile		2,6		kg/h
Intervallo di aggiunta di combustibile		1 ora		
Strato di base del combustibile		0,20	---	kg
Criterio per la fine del ciclo di test		4,0	---	Vol.-%
Quantità di aria di combustione		25,7		m <sup>3</sup> /h
Potenza termica nominale	$P_{nom}$   $P_{part}$	6,8	---	kW
Potenza ter. nom. dello scambiatore di acqua calda	$P_{Wnom}$   $P_{Wpart}$	---	---	kW
Ppressione massima di funzionamento dell'acqua	$P_W$	---		bar
Portata dei fumi di scarico secchi	$\Phi_{f,g nom}$   $\Phi_{f,g part}$	6,2	---	g/s
Temperatura d'uscita dei gas di scarico	$T_{snom}$   $T_{spart}$	298	---	°C
Tiro di esercizio	$P_{nom}$   $P_{part}$	12	---	Pa
Classe di temperatura del camino		T400		
Collegamento al camino collettivo		Sì		
Stoccaggio del combustibile nell'area della stufa a legna		No		
Riscaldamento massimo della legna nella stufa a legna		---		°C
Polvere O <sub>2</sub> = 13 %	$PM_{nom}$   $PM_{part}$	37	---	mg/Nm <sup>3</sup>
CO <sub>2</sub>		9,31	---	%
Emissioni (CO nei gas comburenti all' O <sub>2</sub> = 13 %)	$CO_{nom}$   $CO_{part}$	0,0895 1119	---	% mg/Nm <sup>3</sup>
OGC O <sub>2</sub> = 13 %	$OGC_{nom}$   $OGC_{part}$	73	---	mg/Nm <sup>3</sup>
NOx O <sub>2</sub> = 13 %	$NO_{xnom}$   $NO_{xpart}$	92	---	mg/Nm <sup>3</sup>
Controllo automatico della combustione		---	---	
Consumo di energia elettrica in modo stand-by	$e_{lSB}$	---		kW
Consumo di energia elettrica	$e_{lmax}$   $e_{lmin}$	---	---	kW
Funzionamento intermittente   Funzionamento continuo	INT   CON	INT		

**Dati tecnici di base**

Dimensioni principali (Altezza   Larghezza   Profondità)	H   W   L	1086   644   419	mm
Dimensioni della camera di combustione (Altezza   Larghezza   Profondità)	H   W   L	397   468   239	mm
Dimensioni dello sportello del focolare (Alt.   Larg.   Prof.)	H   W   L	407   578   308	mm
Altezza dell'asse dell'uscita posteriore (laterale)		---	mm
Volume dello scambiatore di acqua calda		---	l
Diametro minimo del condotto fumario		150	mm
Diametro del gola della canna fumaria	$d_{out}$	150	mm
Diametro dell'afflusso centralizzato di aria		150	mm
Lunghezza mass. (tubo) di alimentazione centrale dell'aria		6000	mm
Peso	m	107	kg

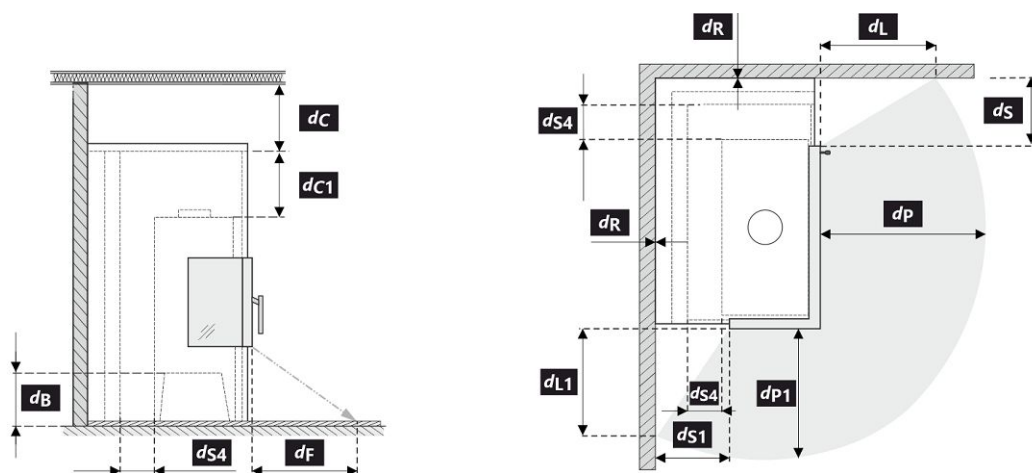
## Capacità termica (Potere calorifico)

dimensione minima del locale in cui è installato l'apparecchio

Isolamento della casa – molto buono (20 W/m <sup>3</sup> )	ad esempio, casa nuova e isolata / abitata in modo permanente	236	m <sup>3</sup>
Isolamento della casa – buono (22,5 W/m <sup>3</sup> )		210	m <sup>3</sup>
Isolamento della casa – medio (32 W/m <sup>3</sup> )		148	m <sup>3</sup>
Isolamento della casa – cattivo (45 W/m <sup>3</sup> )		105	m <sup>3</sup>
Isolamento della casa – molto male (50 W/m <sup>3</sup> )	ad esempio, una vecchia casa / un cottage / uno chalet non isolato	94	m <sup>3</sup>

## Distanza di materiali infiammabili

		Nota		
Posteriore	$d_R$	0		mm
Anteriore	$d_P$   $d_{P1}$	1000	800	mm
Anteriore (rispetto al pavimento)	$d_F$   $d_{F1}$	340	300	mm
Laterali	$d_S$   $d_{S1}$	270	270	mm
Laterali – nicchia	$d_{S2}$	---		mm
Laterali – posizione 45°	$d_{S3}$	---		mm
Radiazione laterale	$d_L$   $d_{L1}$	330	280	mm
Dal pavimento	$d_B$	100		mm
Dal soffitto	$d_C$	500		mm
Dal bordo posteriore e laterale dell'insero del caminetto fino all'interno dell'isolazione	$d_{S4}$	120		mm



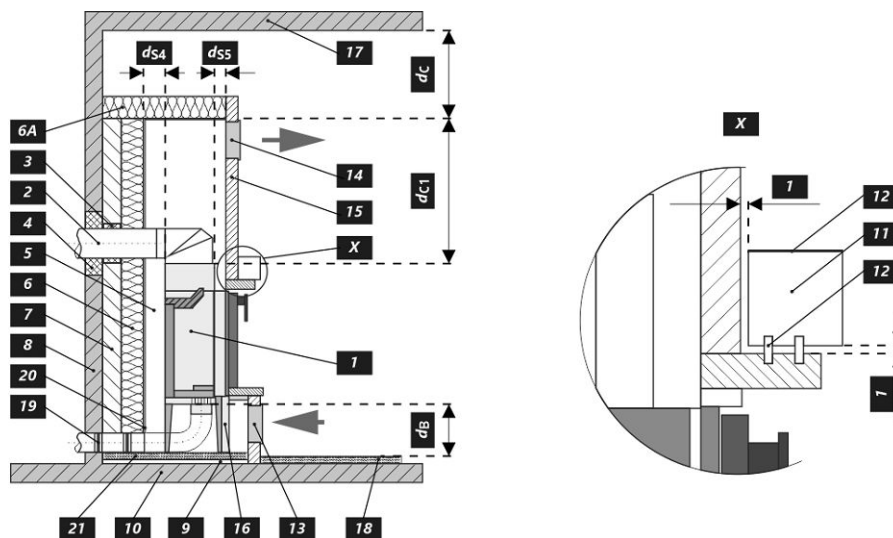
Durante il montaggio e l'uso del prodotto, devono essere rispettate tutte le normative locali, incluse le norme nazionali ed europee.

Legenda	Nota	Descrizione	Materiale	Dimensione
1		Apparecchio	179B 0000 004	
2		Scarico fumi	metallo	DN150
3		Isolamento del raccordo scarico fumi		
4		Isolamento minerale		
5		Spazio d'aria di convezione intorno all'insero		
6		Isolazione della parete	SILCA 250	2x50 mm
6A		Isolazione del soffitto	SILCA 250	80 mm
7		Parete di protezione	refrattario trafialto	100 mm
8		Parete incombustibile		

9	Lastra di calcestruzzo		
10	Pavimento in infiammabile		
11	Trave decorativa		
12	Trave con intercapedine di ventilazione		
13	Ingresso aria di convezione		500 cm <sup>2</sup>
14	Uscita aria di convezione		700 cm <sup>2</sup>
15	Rivestimento	SILCA 250	40 mm
16	Telaio di supporto		
17	Soffitto infiammabile		
18	Pannello isolante protettivo per pavimenti infiammabili	SILCA 250	40 mm
19	Gestione dell'aria comburente		
20	Copertura in lamiera con utilizzo di lana di roccia		
21	Se necessario, piastra di protezione sotto l'apparecchio		
<b>d<sub>c</sub></b>	Dall'alto della bocchetta aria superiore al soffitto combustibile		500 mm
<b>d<sub>c1</sub></b>	- Dalla parte superiore dell'inserito caminetto alla parte inferiore dell'isolazione del soffitto		300 mm
	- In caso di utilizzo scambiatore di calore, dal bordo superiore dello scambiatore alla parte inferiore dell'isolamento del soffitto		200 mm
<b>d<sub>s4</sub></b>	Dal bordo posteriore e laterale dell'inserito del caminetto fino all'interno dell'isolazione		120 mm
<b>d<sub>s5</sub></b>	Dal bordo anteriore dell'inserito caminetto fino all'interno dell'isolazione		10 mm
<b>d<sub>B</sub></b>	Dal fondo dell'inserito caminetto al pavimento ignifugo		100 mm

**Avviso:** I pannelli di protezione antincendio / isolamento SILCA® 250SB possono essere sostituiti da un materiale non infiammabile adatto con una conduttività termica ( $\lambda$ )  $\leq 1,1 \text{ W}\cdot\text{m}^{-1}\cdot\text{K}^{-1}$ .

Parete di protezione - refrattario trafialto (spessore 100 mm) possono essere sostituiti da un materiale non infiammabile adatto con una conduttività termica ( $\lambda$ )  $\leq 0,36 \text{ W}\cdot\text{m}^{-1}\cdot\text{K}^{-1}$ .



**Deklaracija lastnosti**

Harmonizirana tehnična specifikacija ✓ EN 16510-1 ed.2:2023 | EN 16510-2-2:2022 ✓ Ecodesign ✓ DIN+ ✓ BImSchV2 ✓ 15a B-VG 2015

Klasifikacija izdelka	Type BE		
		Nazivna toplotna moč (nom)	Toplotna moč pri delni obremenitvi (part)
Energetska učinkovitost	$\eta_{nom}$   $\eta_{part}$	81	---
Sezonska energetska učinkovitost pri ogrevanju prostorov	$\eta_{s,nom}$   $\eta_{s,part}$	71	---
Indeks energetske učinkovitosti	EEI	107	
Energijska nalepka		A+	
Gorivo		Drva	
Priporočljiva dolžina goriva		180-350	
Povprečna poraba lesa		2,03	---
Dovoljena količina lesa		2,6	
Interval dobave goriva za nazivno moč		1 ura	
Osnovni sloj goriva		0,20	---
Merilo za zaključek preskusnega cikla		4,0	---
Zahtevan zrak za izgorevanje		25,7	
Nazivna toplotna moč	$P_{nom}$   $P_{part}$	6,8	---
Izhod toplovodnega izmenjevalnika	$P_{W,nom}$   $P_{W,part}$	---	---
Maks. delovni tlak	$P_W$	---	
Masni pretok suhih dimnih plinov	$\Phi_{f,g,nom}$   $\Phi_{f,g,part}$	6,2	---
Temperatura izhodnih dimnih plinov	$T_{s,nom}$   $T_{s,part}$	298	---
Vlek dimnika	$P_{nom}$   $P_{part}$	12	---
Temperaturni razred kamina		T400	
Priključek na skupni dimnik		Da	
Skladiščenje goriva v območju peči		Ne	
Maksimalno segrevanje lesa v območju peči na drva		---	
Prah O <sub>2</sub> = 13 %	$PM_{nom}$   $PM_{part}$	37	---
CO <sub>2</sub>		9,31	---
Emisije izgorevalnih plinov (CO v dimne pline pri O <sub>2</sub> = 13 %)	$CO_{nom}$   $CO_{part}$	0,0895 1119	---
OGC O <sub>2</sub> = 13 %	$OGC_{nom}$   $OGC_{part}$	73	---
NOx O <sub>2</sub> = 13 %	$NO_{x,nom}$   $NO_{x,part}$	92	---
Avtomatska regulacija gorenja		---	---
Poraba električne energije v stanju pripravljenosti	$e_{l,SB}$	---	
Poraba električne energije	$e_{l,max}$   $e_{l,min}$	---	---
Prekinjeno delovanje   Nprekinjeno delovanje	INT   CON	INT	

**Osnovni tehnični podatki**

Dimenzije (Višina   Širina   Globina)	H   W   L	1086   644   419	mm
Dimenzije zgorevalne komore (Višina   Širina   Globina)	H   W   L	397   468   239	mm
Dimenzije vrat peči (Višina   Širina   Globina)	H   W   L	407   578   308	mm
Višina osi zadnjega (stranskega) izpusta		---	mm
Prostornina toplotnega izmenjevalnika		---	l
Najmanjši premer priključka dimne cevi		150	mm
Premer dimne cevi	$d_{out}$	150	mm
Zunanji dovod zraka (ZDZ)		150	mm
Največja dolžina (cevi) zunanje dovod zraka		6000	mm
Teža	m	107	kg

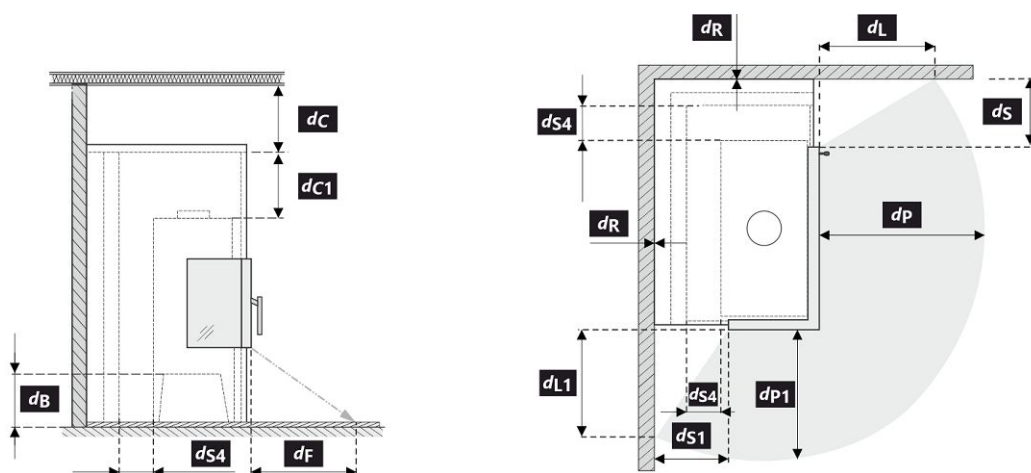
**Moč ogrevanja (Kurilna vrednost)**

najmanjša velikost prostora primerne za vgradnjo naprave

Izolacija hiše – zelo dobro (20 W/m <sup>3</sup> )	npr. nova, izolirana hiša / stalno naseljena	236	m <sup>3</sup>
Izolacija hiše – dobro (22,5 W/m <sup>3</sup> )		210	m <sup>3</sup>
Izolacija hiše – srednja (32 W/m <sup>3</sup> )		148	m <sup>3</sup>
Izolacija hiše – slabo (45 W/m <sup>3</sup> )		105	m <sup>3</sup>
Izolacija hiše – zelo slabo (50 W/m <sup>3</sup> )	npr. stara, neizolirana hiša / koča / brunarica	94	m <sup>3</sup>

**Varna razdalja od vnetljivih materialov**
**Opomba**

Zadaj	$d_R$	0	mm
Spredaj	$d_P$   $d_{P1}$	1000	800
Stran od tal	$d_F$   $d_{F1}$	340	300
Stran	$d_S$   $d_{S1}$	270	270
Stran – niša	$d_{S2}$	---	mm
Stran – postavitev pod kotom 45°	$d_{S3}$	---	mm
Stransko sevanje	$d_L$   $d_{L1}$	330	280
Od tal	$d_B$	100	mm
Od stropa	$d_C$	500	mm
Od zadnjega in stranskega roba kaminskega vložka do notranje strani izolacije	$d_{S4}$	120	mm



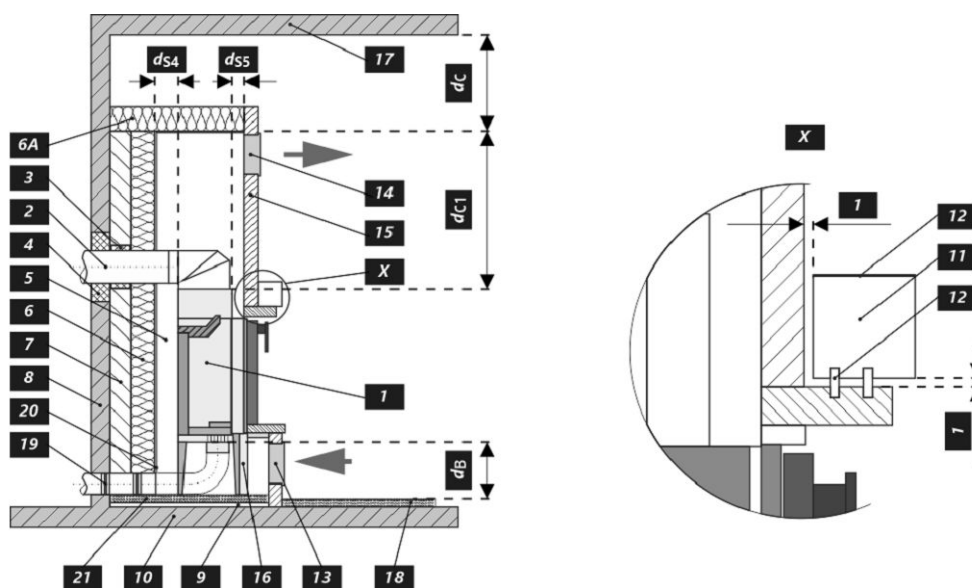
Pri montaži in delovanju izdelka morajo biti upoštevani vsi lokalni predpisi, vključno predpisi, ki se nanašajo na lokalne in Evropske standarde.

Legenda	Opomba	Opis	Material	Dimenzija
1		Naprava	179B 0000 004	
2		Odvod dimnih plinov	kov	DN150
3		Izolacija priključka za odvod dimnih plinov		
4		Mineralna izolacija		
5		Konvekcijski zračni prostor okoli naprave		
6		Zaščitna izolacija sten	SILCA 250	2x50 mm
6A		Zaščitna izolacija stropa	SILCA 250	80 mm
7		Zaščitna stena	votla žgana opeka	100 mm
8		Groljena stena		
9		Betonska plošča		

<b>10</b>	Gorljiva podlaga		
<b>11</b>	Dekorativni / okrasni nosilec		
<b>12</b>	Nosilec s prezračevalno zračno režo		
<b>13</b>	Vhod konvekcijskega zraka		500 cm <sup>2</sup>
<b>14</b>	Izhod konvekcijskega zraka		700 cm <sup>2</sup>
<b>15</b>	Obloga	SILCA 250	40 mm
<b>16</b>	Nosilni okvir		
<b>17</b>	Gorljiv strop		
<b>18</b>	Zaščitna izolacijska deska	SILCA 250	40 mm
<b>19</b>	Regulacija zraka za izgorevanje		
<b>20</b>	Pločevinasti pokrov v primeru uporabe mineralne volne		
<b>21</b>	Po potrebi zaščitna talna plošča pod napravo		
<b>d<sub>c</sub></b>	Od vrha odvoda zraka do gorljivega stropa		500 mm
<b>d<sub>c1</sub></b>	– Od vrha kaminskega vložka do spodnje strani stropne izolacije – Pri vgrajenem toplotnem izmenjevalniku – od zgornjega roba toplotnega izmenjevalnika do spodnje strani stropne izolacije		300 mm 200 mm
<b>d<sub>s4</sub></b>	Od zadnjega in stranskega roba kaminskega vložka do notranje strani izolacije		120 mm
<b>d<sub>s5</sub></b>	Od sprednjega roba kaminskega vložka do notranje strani izolacije		10 mm
<b>d<sub>B</sub></b>	Od dna kaminskega vložka do ognjevarne podlage		100 mm

**Opomba:** Protipožarne / izolacijske plošče SILCA® 250SB se lahko nadomestijo z ustreznim negorljivim materialom s toplotno prevodnostjo ( $\lambda$ )  $\leq 1,1 \text{ W}\cdot\text{m}^{-1}\cdot\text{K}^{-1}$ .

Zaščitna stena – votla žgana opeka (debeline 100 mm) se lahko nadomestijo z ustreznim negorljivim materialom s toplotno prevodnostjo ( $\lambda$ )  $\leq 0,36 \text{ W}\cdot\text{m}^{-1}\cdot\text{K}^{-1}$ .



**Ilmoitetut ominaisuudet**

Yhdenmukaistetut tekniset tiedot ✓ EN 16510-1 ed.2:2023 | EN 16510-2-2:2022 ✓ Ecodesign ✓ DIN+ ✓ BImSchV2 ✓ 15a B-VG 2015

Laitteen luokittelu	Type BE			
		Nimellinen lämmöntuotto (nom)	Lämmöntuotto osakuormalla (part)	
Energiatehokkuus	$\eta_{nom}   \eta_{part}$	81	---	%
Tilojen kausilämmityksen energiatehokkuus at nominal heat output	$\eta_{snom}   \eta_{spart}$	71	---	%
Energiatehokkuusindeksi	EEI	107		
Energiamerkintä		A+		
Polttoaine		Puuhalot		
Polttopuun pituus		180-350		mm
Keskimääräinen polttoaineenkulutus		2,03	---	kg/h
Sallittu puumäärä		2,6		kg/h
Puun lisäysväli		1 tunti		
Polttoaineen pohjakerros		0,20	---	kg
Kokeilujakson päättymisen kriteeri		4,0	---	Vol.-%
Palamisilman määrä		25,7		m <sup>3</sup> /h
Nimellinen lämmöntuotto	$P_{nom}   P_{part}$	6,8	---	kW
Vesilämmönsiirtimen teho	$P_{Wnom}   P_{Wpart}$	---	---	kW
Veden maksimi käyttöpain	$p_W$	---		bar
Kuivan savukaasun massavirta	$\Phi_{f,g nom}   \Phi_{f,g part}$	6,2	---	g/s
Savukaasujen ulostulolämpötila	$T_{snom}   T_{spart}$	298	---	°C
Savuputken veto	$p_{nom}   p_{part}$	12	---	Pa
Hormin lämpötilaluokka		T400		
Liitäntä yhteiseen hormiin		Kyllä		
Polttoaineen varastointialue		Ei		
Puun maksimaalinen lämpeneminen varastointialueella		---		°C
Pöly O <sub>2</sub> = 13 %	$PM_{nom}   PM_{part}$	37	---	mg/Nm <sup>3</sup>
CO <sub>2</sub>		9,31	---	%
Pölykaasupäästöt (CO savukaasuissa O <sub>2</sub> = 13 %)	$CO_{nom}   CO_{part}$	0,0895 1119	---	% mg/Nm <sup>3</sup>
OGC O <sub>2</sub> = 13 %	$OGC_{nom}   OGC_{part}$	73	---	mg/Nm <sup>3</sup>
NOx O <sub>2</sub> = 13 %	$NO_{xnom}   NO_{xpart}$	92	---	mg/Nm <sup>3</sup>
Automaattinen palamisen säätöyksikkö		---	---	
Virrankulutus valmiustilassa	$e_{lSB}$	---		kW
Virrankulutus	$e_{lmax}   e_{lmin}$	---	---	kW
Ajoittainen käyttö   Jatkuva käyttö	INT   CON	INT		

**Tekniset perustiedot**

Tärkeimmät mitat (Korkeus   Leveys   Pituus)	H   W   L	1086   644   419	mm
Palotilan mitat (Korkeus   Leveys   Pituus)	H   W   L	397   468   239	mm
Takan luukun mitat (Korkeus   Leveys   Pituus)	H   W   L	407   578   308	mm
Takimmaisen (sivu-)ulostuloaukon korkeus		---	mm
Vesilämmönsiirtimen tilavuus		---	l
Minimaalinen hormin halkaisija		150	mm
Savukanavan liitännän halkaisija	$d_{out}$	150	mm
Ulkoilmaliitännän halkaisija		150	mm
Ulkoisen ilmanoton enimmäispituus (putki)		6000	mm
Paino	m	107	kg

## Lämpökapasiteetti

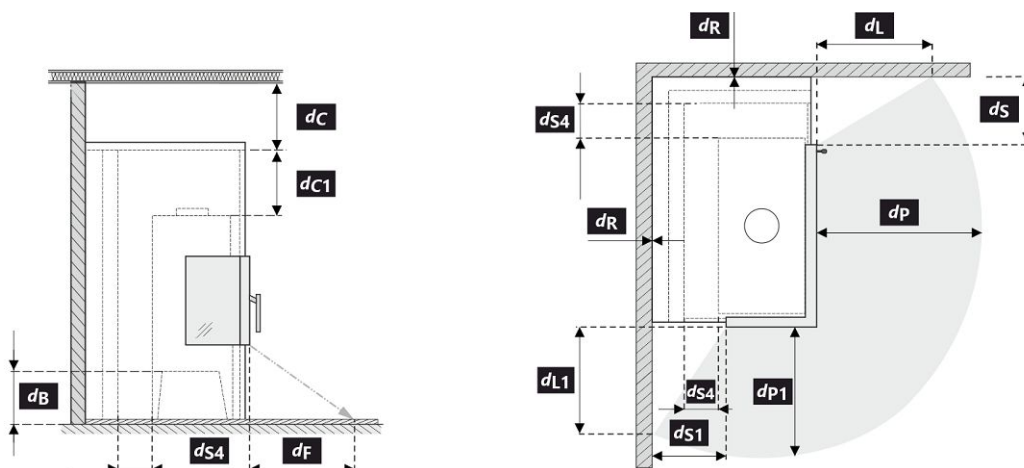
huoneen vähimmäiskoko, johon laite asennetaan

Talon lämmöneristys – erinomainen (20 W/m <sup>3</sup> )	esim. uusi lämmöneristetty talo / pysyvästi asuttu	236		m <sup>3</sup>
Talon lämmöneristys – hyvä (22,5 W/m <sup>3</sup> )		210		m <sup>3</sup>
Talon lämmöneristys – tyydyttävä (32 W/m <sup>3</sup> )		148		m <sup>3</sup>
Talon lämmöneristys – vähäinen (45 W/m <sup>3</sup> )		105		m <sup>3</sup>
Talon lämmöneristys – erittäin huono (50 W/m <sup>3</sup> )	esim. vanha, lämmöneristämätön talo / mökki / alppimaja	94		m <sup>3</sup>

## Kaugus süttivatest materjalidest

### Märkus

Tagaosa	$d_R$	0		mm
Esiosa	$d_P$   $d_{P1}$	1000	800	mm
Esiosast põrandani	$d_F$   $d_{F1}$	340	300	mm
Külg	$d_S$   $d_{S1}$	270	270	mm
Külg – nišš	$d_{S2}$	---		mm
Külg – asend 45°	$d_{S3}$	---		mm
Kiirgus külje suunas	$d_L$   $d_{L1}$	330	280	mm
Põrandast	$d_B$	100		mm
Laest	$d_C$	500		mm
Kaminasüdamikuga tagumisest ja külgmisest nurgast isolatsioonini sisemuseni	$d_{S4}$	120		mm



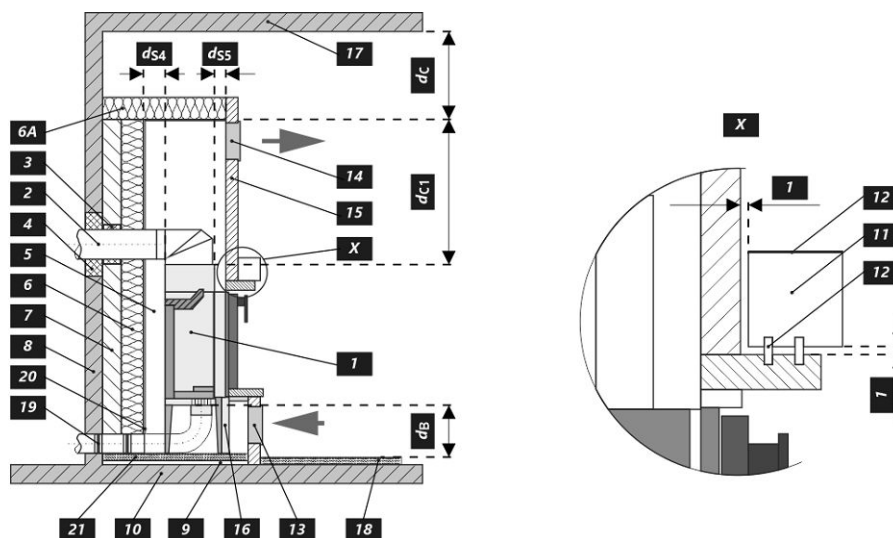
Toote paigaldamise ja kasutamise ajal tuleb järgida kõiki kohalikke määrusi, kaasa arvatud siseriiklikest ja Euroopa standarditest tulenevad määrused.

Nr	Märkus	Kirjeldus	Materjal	Mõõdud
1		Seade	179B 0000 004	
2		Suitsugaasi väljalasketoru	metall	DN150
3		Suitsugaasi ühenduse soojustus		
4		Mineraalvill		
5		Konvektsiooni õhuruum seadme ümber		
6		Seinte kaitsekiht	SILCA 250	2x50 mm
6A		Seinte kaitsekiht	SILCA 250	80 mm
7		Kaitsesein	põletatud õõnestellis	100 mm
8		Põlev seinamaterjal		

9	Betoonplaat		
10	Põlev pörandamaterjal		
11	Dekoratiivne / mustriiline tala		
12	Ventilatsiooni õhupiluga tala		
13	Konvektsiooni sissepuhkevõre		500 cm <sup>2</sup>
14	Konvektsiooni väljapuhkevõre		700 cm <sup>2</sup>
15	Vooder	SILCA 250	40 mm
16	Tugiraam		
17	Põlev laematerjal		
18	Põlevast materjalist pörandat kaitsev soojustusplaat	SILCA 250	40 mm
19	Põlemisõhu reguleerimine		
20	Metallkate, kui kasutatakse mineraalvilla		
21	Vajdusel seadmealuse pöranda kaitseplaat		
<b>d<sub>c</sub></b>	Väljatõmbeventilatsiooni otsast põleva laematerjalini		500 mm
<b>d<sub>c1</sub></b>	- Kaminasüdamiku tipust lae soojustuse alumise pooleni		300 mm
	- Kui on paigaldatud soojusvaheti, siis soojusvaheti ülemisest nurgast lae soojustuse alumise pooleni		200 mm
<b>d<sub>s4</sub></b>	Kaminasüdamiku tagumisest ja külgmisest nurgast soojustuse sisepinnani		120 mm
<b>d<sub>s5</sub></b>	Kaminasüdamiku eesmisest nurgast soojustuse sisepinnani		10 mm
<b>d<sub>B</sub></b>	Kaminsaüdamiku põhjast tulekindla pörandani		100 mm

**Hoiatus:** Tuletõkke- / isolatsiooniplaadid SILCA® 250SB võib asendada sobiva mittesüttiva materjaliga, mille soojusjuhtivus on  $(\lambda) \leq 1,1 \text{ W}\cdot\text{m}^{-1}\cdot\text{K}^{-1}$ .

Kaitsesein – põletatud õonestellis (paksus 100 mm) võib asendada sobiva mittesüttiva materjaliga, mille soojusjuhtivus on  $(\lambda) \leq 0,36 \text{ W}\cdot\text{m}^{-1}\cdot\text{K}^{-1}$ .



**Deklareeritud omadused**

Harmoneeritud tehniline spetsifikatsioon ✓ EN 16510-1 ed.2:2023 | EN 16510-2-2:2022 ✓ Ecodesign ✓ DIN+ ✓ BImSchV2 ✓ 15a B-VG 2015

Seadme klassifikatsioon	Type BE			
		Nimivõimsuse juures (nom)	Osalise võimsuse juures (part)	
Energiatõhusus	$\eta_{nom}   \eta_{part}$	81	---	%
Kütmise sesoonne energiatõhusus	$\eta_{snom}   \eta_{spart}$	71	---	%
Energiatõhususe indeks	EEI	107		
Energiamärgis		A+		
Küttematerjal		Puuhalud		
Küttematerjali pikkus		180-350		mm
Keskmine küttematerjali tarve		2,03	---	kg/h
Lubatud küttematerjali hulk		2,6		kg/h
Küttematerjali lisamise intervall		1 tund		
Kütuse aluskiht		0,20	---	kg
Katse tsükli lõpetamise kriteerium		4,0	---	Vol.-%
Põlemisõhu hulk		25,7		m <sup>3</sup> /h
Nimivõimsus	$P_{nom}   P_{part}$	6,8	---	kW
Soojusvaheti võimsus	$P_{Wnom}   P_{Wpart}$	---	---	kW
Maksimaalne veesurve	$p_W$	---		bar
Suitsugaaside kuivmass määr	$\Phi_{f,g nom}   \Phi_{f,g part}$	6,2	---	g/s
Suitsugaaside temperatuur lõõrist väljumisel	$T_{snom}   T_{spart}$	298	---	°C
Suitsutoru tõmme	$p_{nom}   p_{part}$	12	---	Pa
Korstna temperatuuriklass		T400		
Ühendus üldkorstnaga		Jah		
Küttematerjali ladustamine puude säilitusalal Puidu maksimaalne soojenemine säilitusalal		Ei ---		°C
Tolm O <sub>2</sub> = 13 %	$PM_{nom}   PM_{part}$	37	---	mg/Nm <sup>3</sup>
CO <sub>2</sub>		9,31	---	%
Põlemisgaaside emissioon suitsugaaside CO kui O <sub>2</sub> = 13 %)	$CO_{nom}   CO_{part}$	0,0895 1119	---	% mg/Nm <sup>3</sup>
OGC O <sub>2</sub> = 13 %	$OGC_{nom}   OGC_{part}$	73	---	mg/Nm <sup>3</sup>
NOx O <sub>2</sub> = 13 %	$NO_{xnom}   NO_{xpart}$	92	---	mg/Nm <sup>3</sup>
Automaatne põlemise reguleerimisseade		---	---	
Elektritarbimine ooterežiimis	$e_{lSB}$	---		kW
Energiatarve	$e_{lmax}   e_{lmin}$	---	---	kW
Vahelduv töö   Pidev töö	INT   CON	INT		

**Tehnilised põhiaandmed**

Põhimõõtmed (Kõrgus   Laius   Pikkus)	H   W   L	1086   644   419	mm
Põlemiskambri mõõdud (Kõrgus   Laius   Pikkus)	H   W   L	397   468   239	mm
Kolde ukse mõõdud (Kõrgus   Laius   Pikkus)	H   W   L	407   578   308	mm
Tagumise (külgmise) väljalaskeava telje kõrgus		---	mm
Sooja vee soojusvaheti maht		---	l
Suitsutoru minimaalne diameeter		150	mm
Suitsutoru ava diameeter	$d_{out}$	150	mm
Välisõhu ühenduse diameeter		150	mm
Õhu sissevõtutoru maksimaalne pikkus		6000	mm
Kaal	m	107	kg

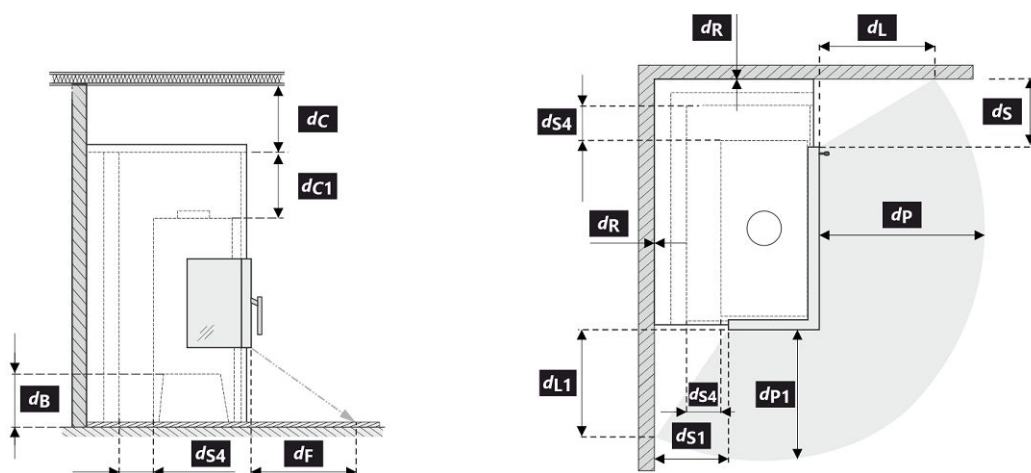
**Soojusmahutavus**

seadme paigaldamiseks sobiva ruumi vähim suurus

Hoone soojustus – väga hea (20 W/m <sup>3</sup> )	nt uus soojustatud hoone / hoone, milles elatakse aasta ringi	236	m <sup>3</sup>
Hoone soojustus – hea (22,5 W/m <sup>3</sup> )		210	m <sup>3</sup>
Hoone soojustus – keskmine (32 W/m <sup>3</sup> )		148	m <sup>3</sup>
Hoone soojustus – halb (45 W/m <sup>3</sup> )		105	m <sup>3</sup>
Hoone soojustus – väga halb (50 W/m <sup>3</sup> )	nt vana soojustamata hoone / suvila	94	m <sup>3</sup>

**Kaugus süttivatest materjalidest**
**Märkus**

Tagaosas	$d_R$	0	mm
Esiosa	$d_P$   $d_{P1}$	1000	800
Esiosast pörandani	$d_F$   $d_{F1}$	340	300
Külg	$d_S$   $d_{S1}$	270	270
Külg – nišš	$d_{S2}$	---	mm
Külg – asend 45°	$d_{S3}$	---	mm
Kiirgus külje suunas	$d_L$   $d_{L1}$	330	280
Pörandast	$d_B$	100	mm
Laest	$d_C$	500	mm
Kaminasüdamiku tagumisest ja külgmisest nurgast isolatsiooni sisemuseni	$d_{S4}$	120	mm



Toote paigaldamise ja kasutamise ajal tuleb järgida kõiki kohalikke määrusi, kaasa arvatud siseriiklikest ja Euroopa standarditest tulenevad määrused.

Nr	Märkus	Kirjeldus	Materjal	Mõõdud
1		Seade	179B 0000 004	
2		Suitsugaasi väljalasketoru	metall	DN150
3		Suitsugaasi ühenduse soojustus		
4		Mineraalvill		
5		Konvektsiooni õhuruum seadme ümber		
6		Seinte kaitsekiht	SILCA 250	2x50 mm
6A		Lae kaitsekiht	SILCA 250	80 mm
7		Kaitsesein	põletatud õõnestellis	100 mm
8		Põlev seinamaterjal		
9		Betoonplaat		

<b>10</b>	Põlev põrandamaterjal		
<b>11</b>	Dekoratiivne / mustriiline tala		
<b>12</b>	Ventilatsiooni õhupiluga tala		
<b>13</b>	Konvektsiooni sissepuhkevõre		500 cm <sup>2</sup>
<b>14</b>	Konvektsiooni väljapuhkevõre		700 cm <sup>2</sup>
<b>15</b>	Vooder	SILCA 250	40 mm
<b>16</b>	Tugiraam		
<b>17</b>	Põlev laematerjal		
<b>18</b>	Põlevast materjalist põrandat kaitsev soojustusplaat	SILCA 250	40 mm
<b>19</b>	Põlemisõhu reguleerimine		
<b>20</b>	Metallkate, kui kasutatakse mineraalvilla		
<b>21</b>	Vajdusel seadmealuse põrandat kaitseplaat		
<b>d<sub>c</sub></b>	Väljatõmbeventilatsiooni otsast põleva laematerjalini		500 mm
<b>d<sub>c1</sub></b>	– Kaminasüdamiku tipust lae soojustuse alumise pooleni – Kui on paigaldatud soojusvaheti, siis soojusvaheti ülemisest nurgast lae soojustuse alumise pooleni		300 mm 200 mm
<b>d<sub>s4</sub></b>	Kaminasüdamiku tagumisest ja külgmisest nurgast soojustuse sisepinnani		120 mm
<b>d<sub>ss</sub></b>	Kaminasüdamiku eesmisest nurgast soojustuse sisepinnani		10 mm
<b>d<sub>B</sub></b>	Kaminsaüdamiku põhjast tulekindla põrandani		100 mm

**Hoiatus:** Tuletõkke- / isolatsiooniplaadid SILCA® 250SB võib asendada sobiva mittesüttiva materjaliga, mille soojusjuhtivus on  $(\lambda) \leq 1,1 \text{ W}\cdot\text{m}^{-1}\cdot\text{K}^{-1}$ .

Kaitsesein – põletatud õonestellis (paksus 100 mm) võib asendada sobiva mittesüttiva materjaliga, mille soojusjuhtivus on  $(\lambda) \leq 0,36 \text{ W}\cdot\text{m}^{-1}\cdot\text{K}^{-1}$ .

