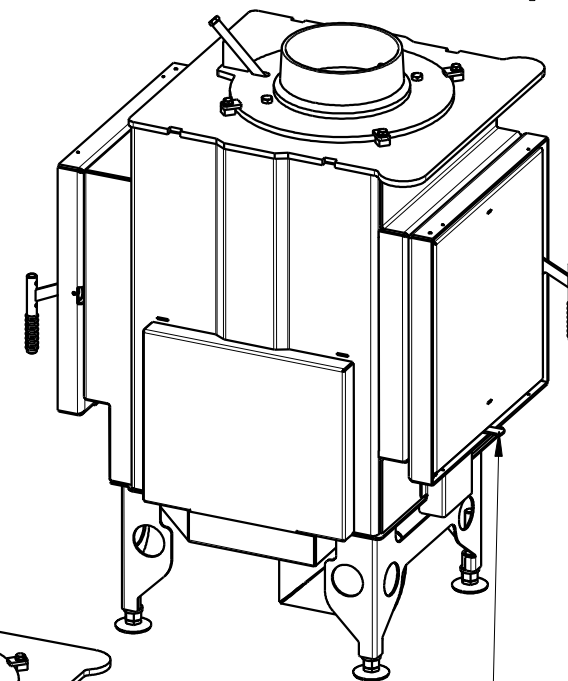
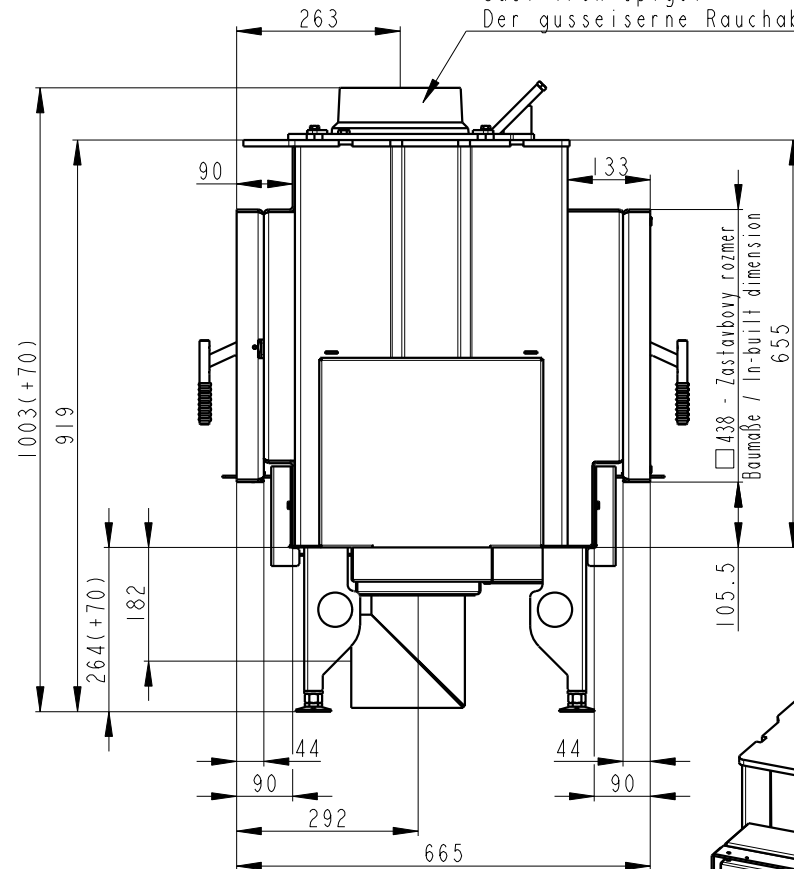
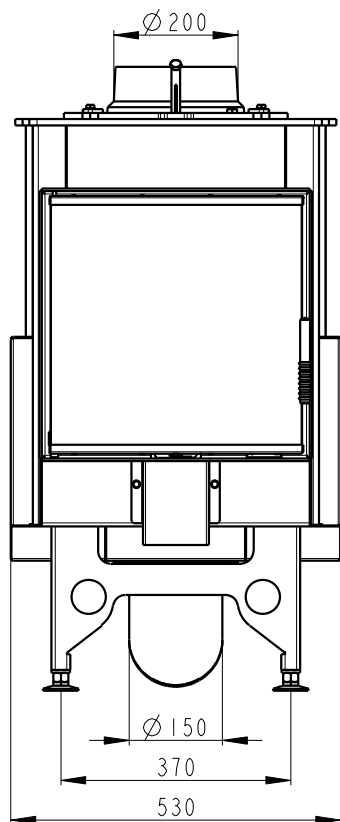


Rozměry v mm; Maße in mm

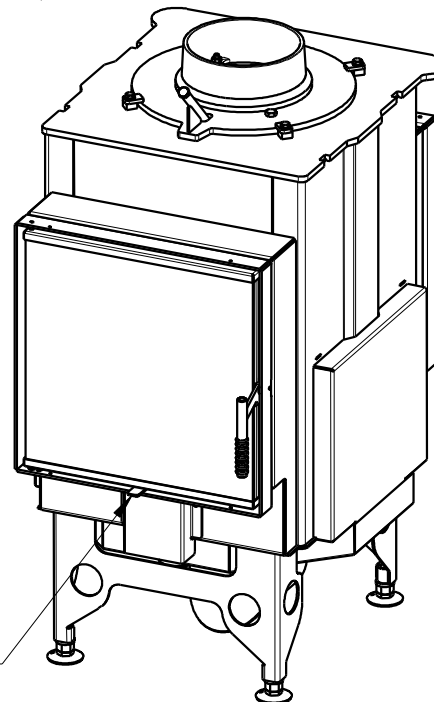
KV 025N 01 BD

175 kg

Litínový odvod kouře  
Cast iron spigot  
Der gusseiserne Rauchabgang



Primární a sekundární vzduch  
Primärluft und Sekundärluft  
Primary and secondary air



Primární a sekundární vzduch  
Primärluft und Sekundärluft  
Primary and secondary air