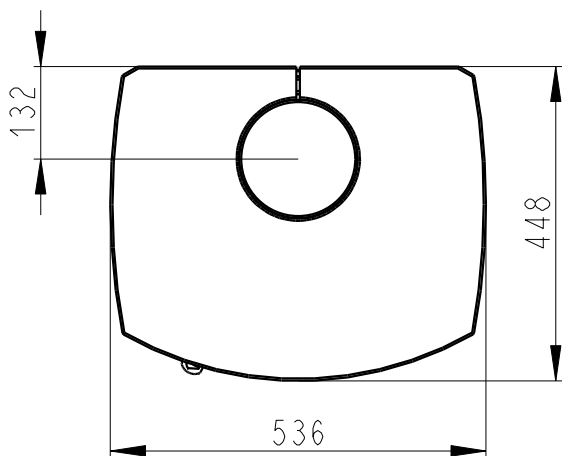
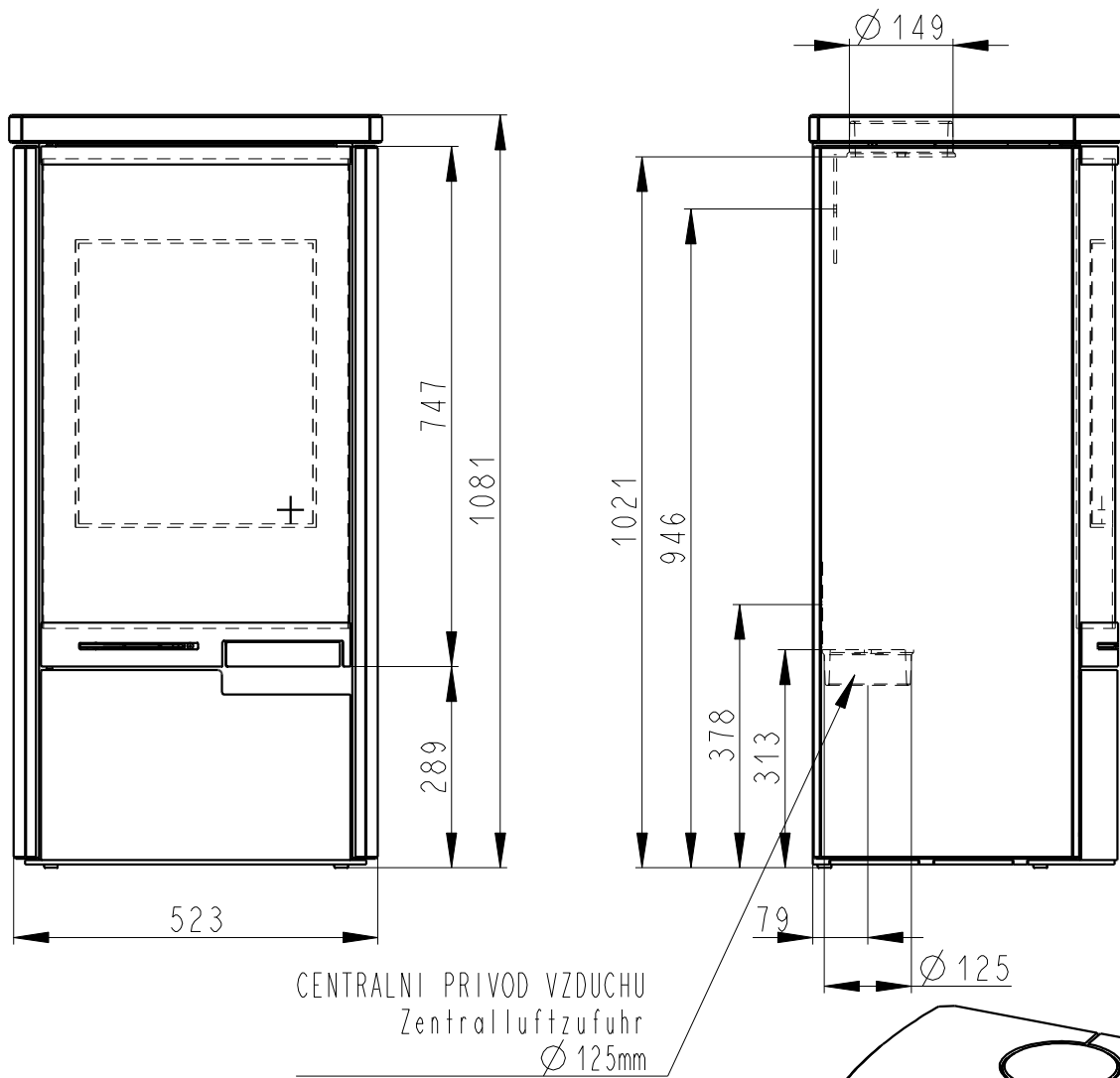


Rozmery v mm; Maße in mm

MERU N - SERPENTIN - 129B

208 kg



SEKUNDARNI VZDUCH
Sekundärluft
UND
PRIMARNI VZDUCH
Primärluft

