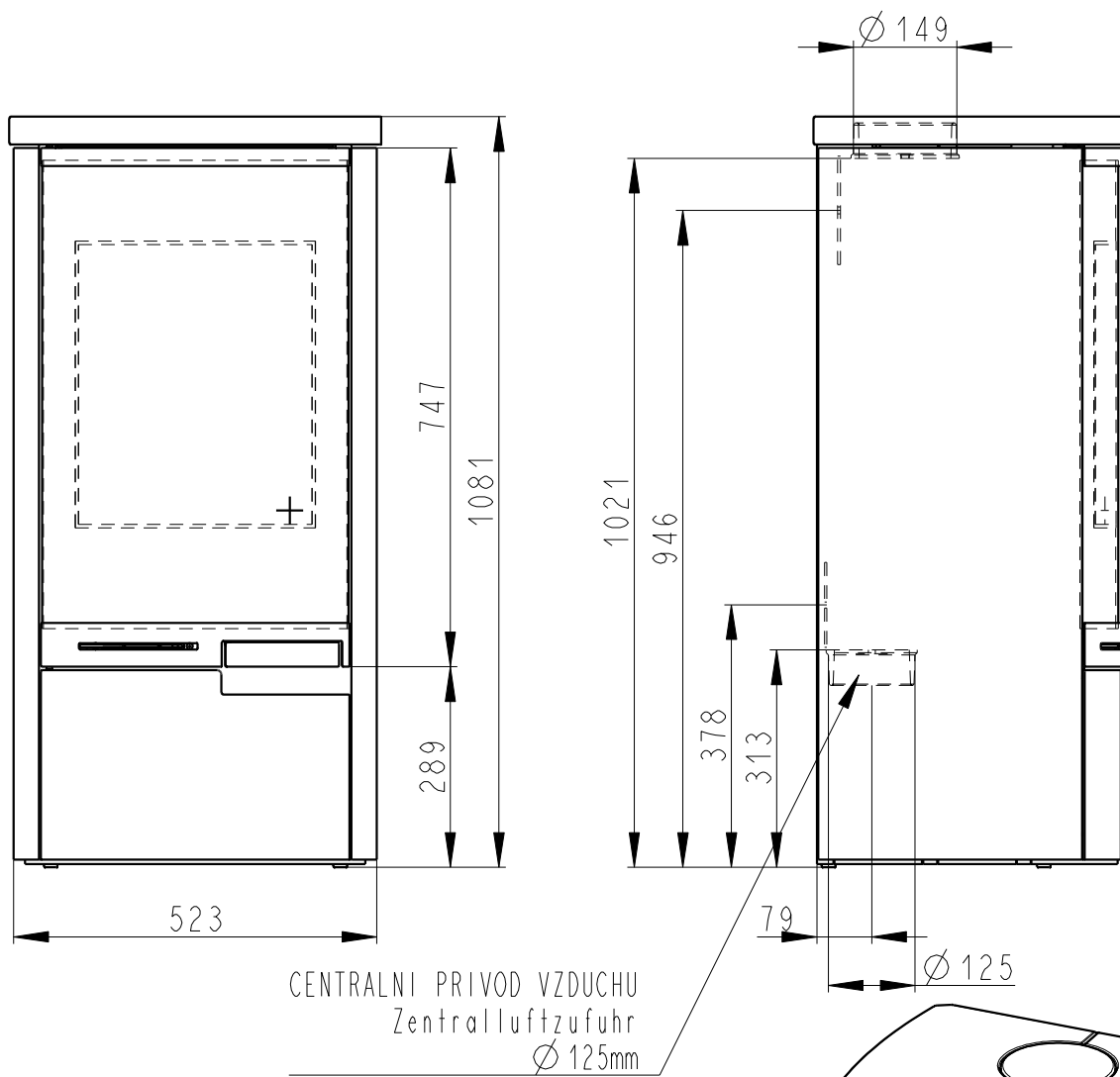


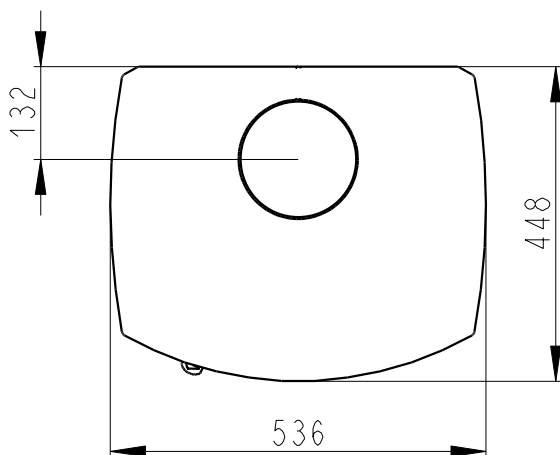
Rozmery v mm; Maße in mm

# MERU N - BOK PLECH VIKO KERAMIKA - 129B

148 kg



CENTRALNI PRIVOD VZDUCHU  
Zentralluftzufuhr  
 $\varnothing 125$ mm



SEKUNDARNI VZDUCH  
Sekundärluft  
UND  
PRIMARNI VZDUCH  
Primärluft

