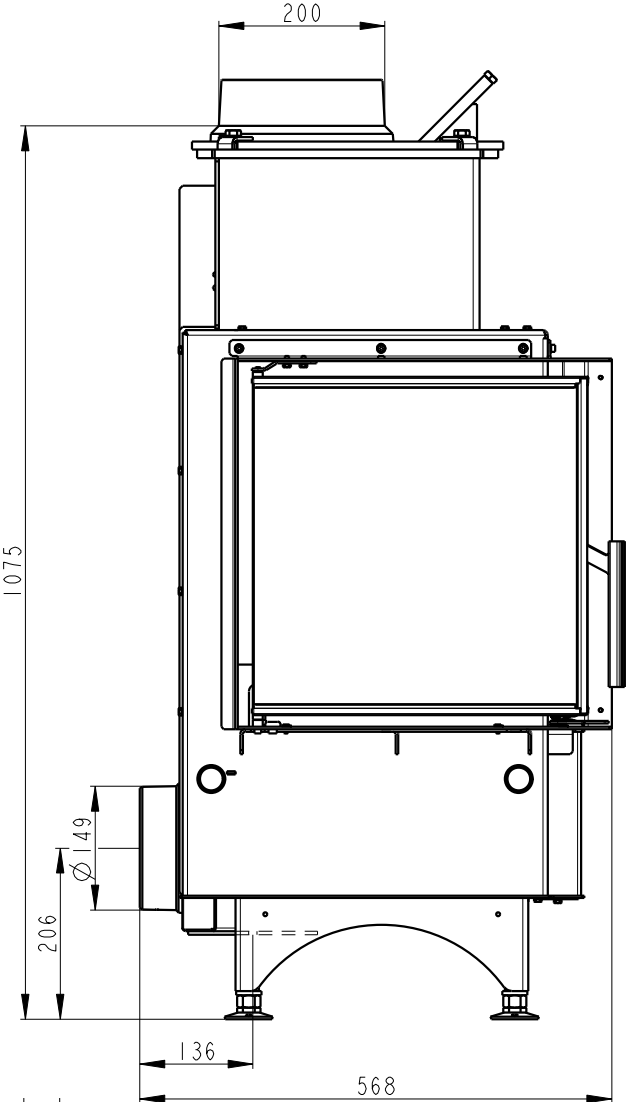
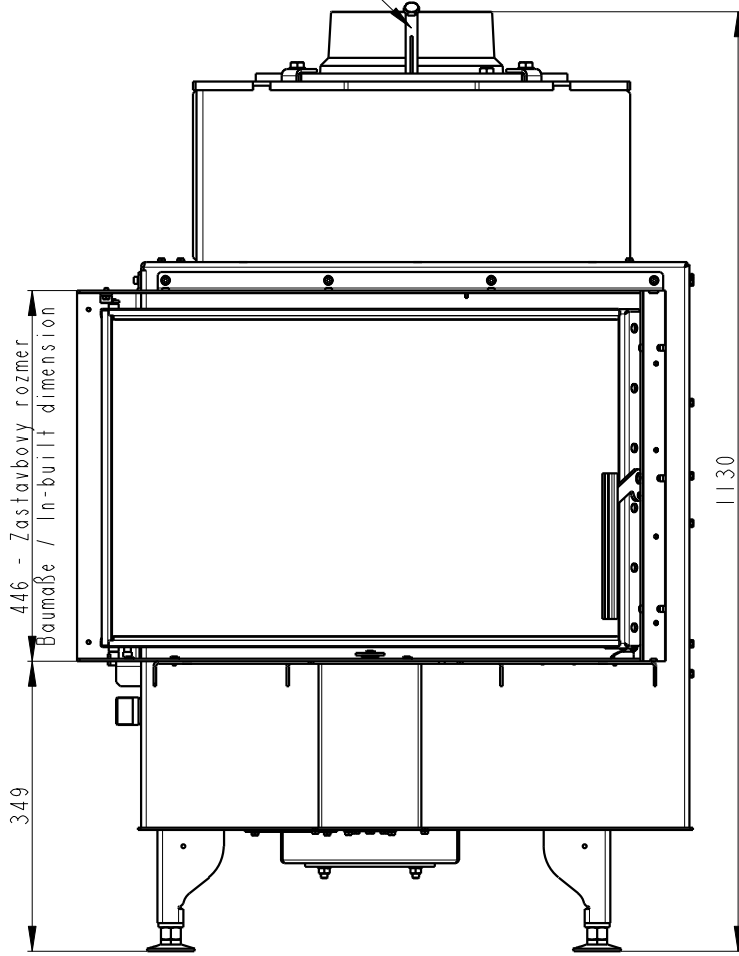
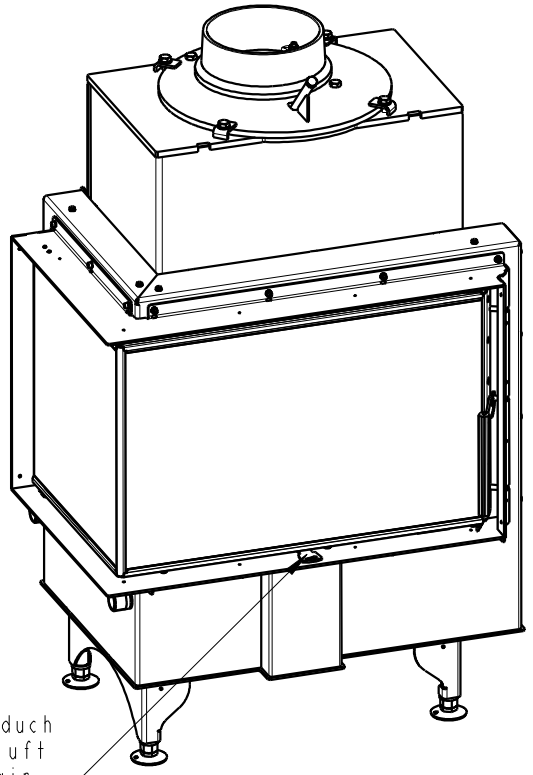
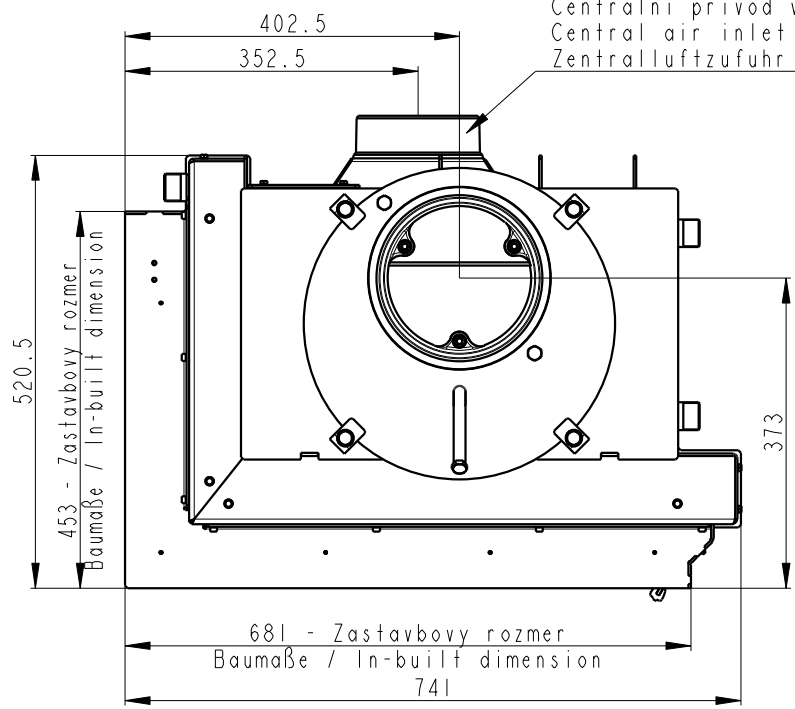
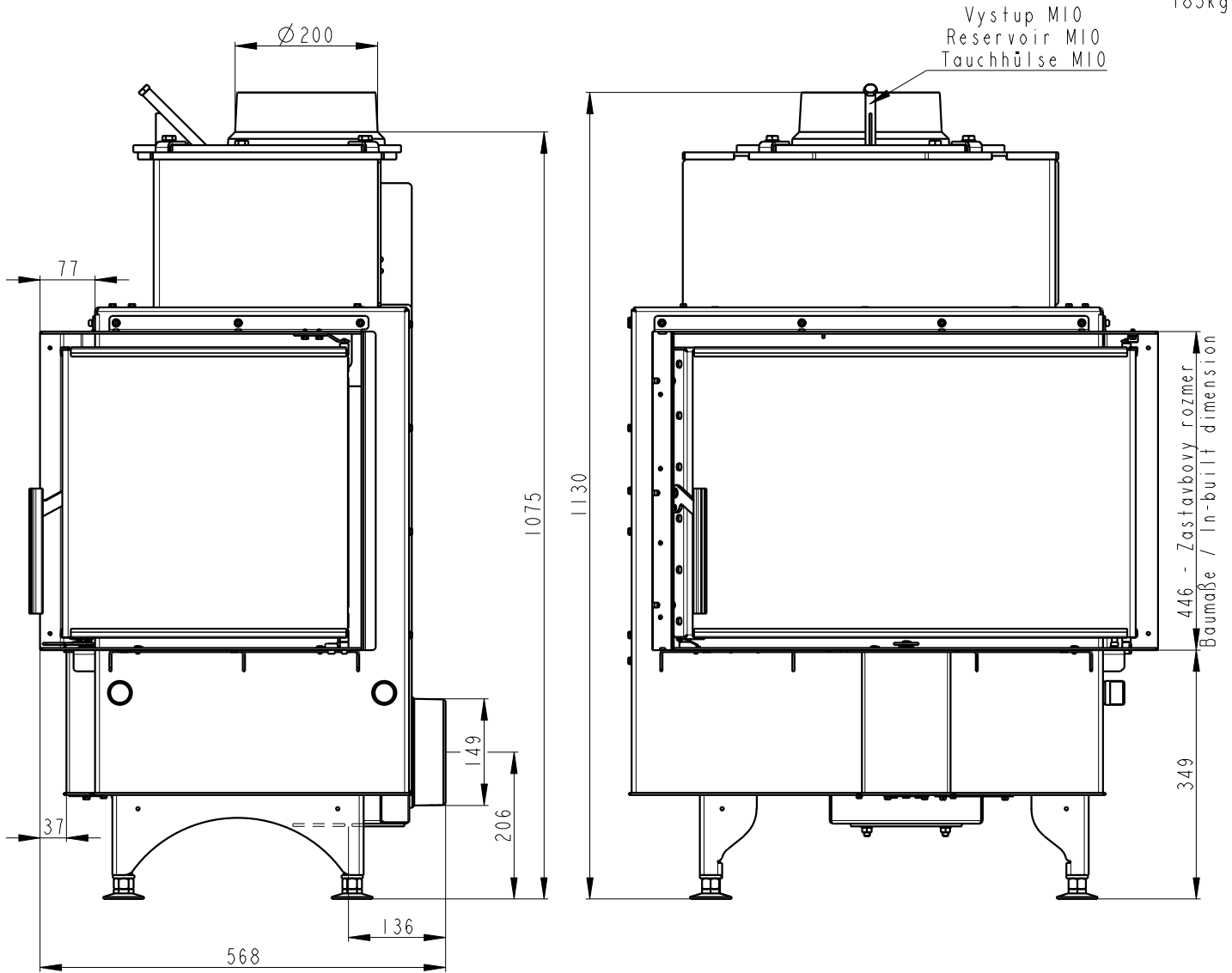


Vystup M10
Reservoir M10
Tauchhülse M10

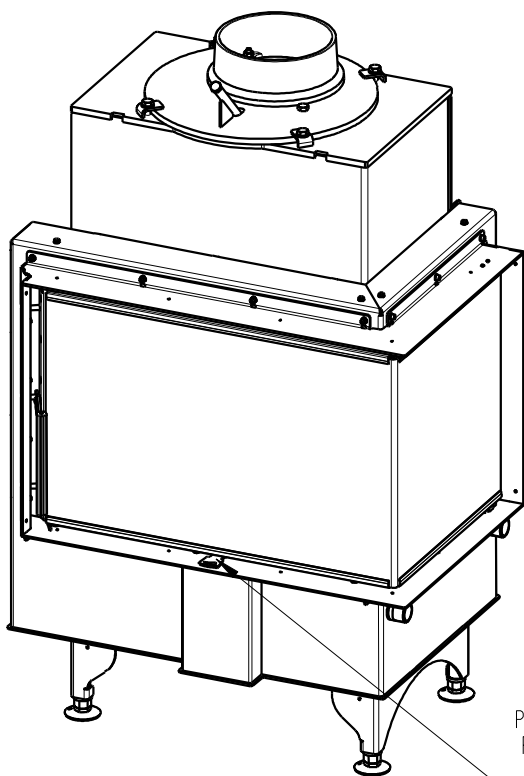
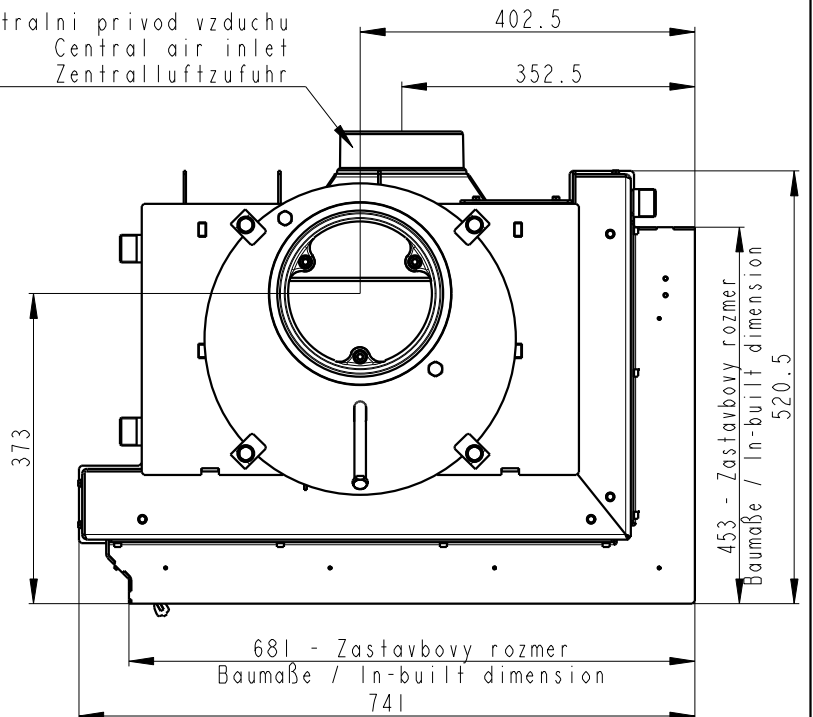


Centralni privod vzduchu
Central air inlet
Zentralluftzufuhr





Centralni privod vzduchu
Central air inlet
Zentralluftzufuhr



Primarni a sekundarni vzduch
Primärluft und Sekundärluft
Primary and secondary air