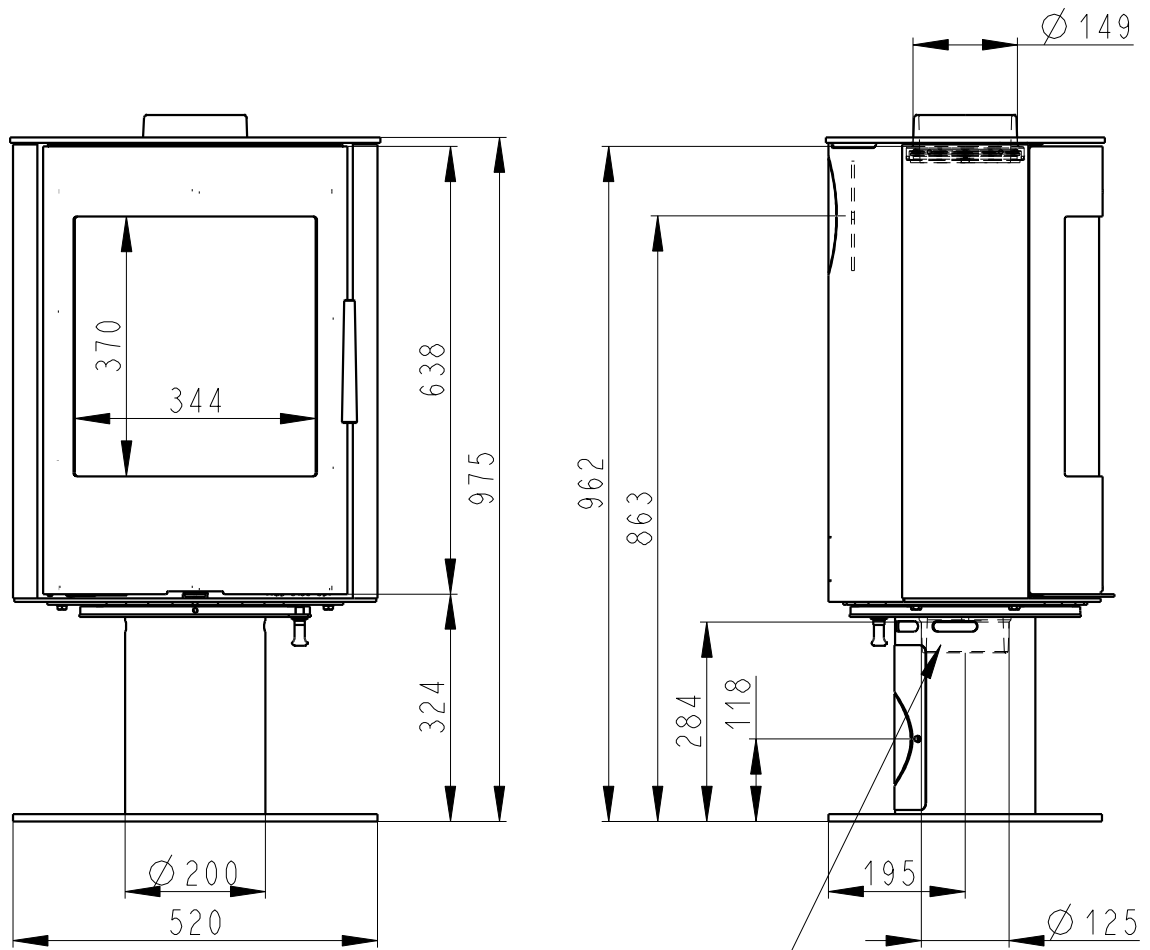


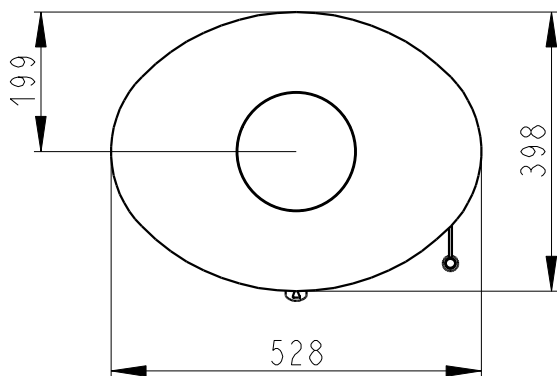
Rozmery v mm; Maße in mm; Dimensions in mm

EVORA T - BOK PLECH VIKO PLECH - 146B

122 kg



CENTRALNI PRIVOD VZDUCHU
Zentralluftzufuhr
Central air inlet
Ø 125mm



SEKUNDARNI VZDUCH
Sekundärluft
Secondary air
A/UND/AND
PRIMARNI VZDUCH
Primärluft
Primary air

