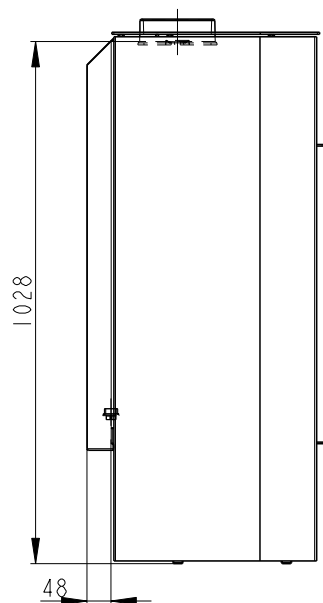
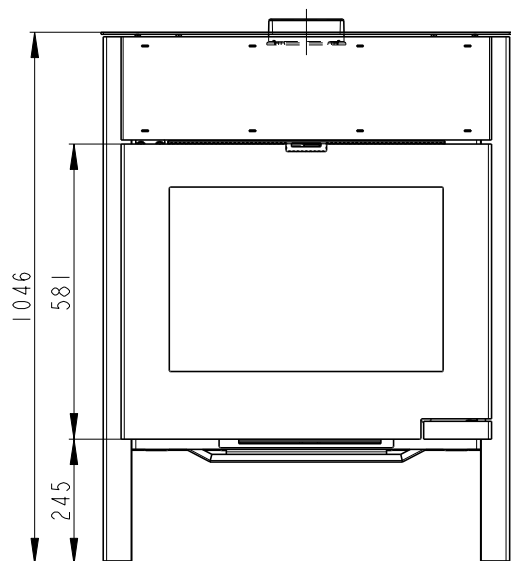


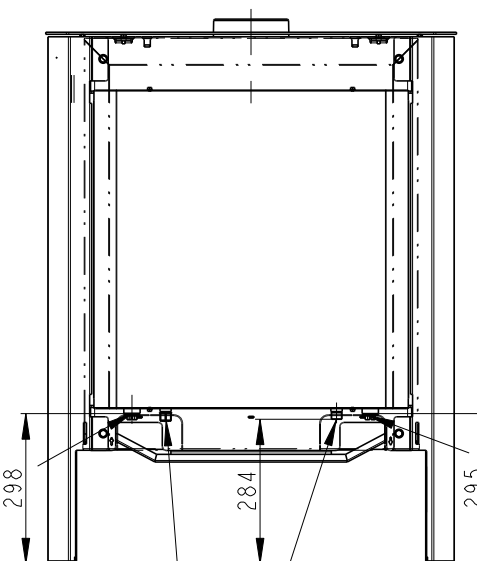
Rozměry v mm  
 Maße in mm  
 Dimensions in mm

RIANO 01W PLECH-085E

256 kg



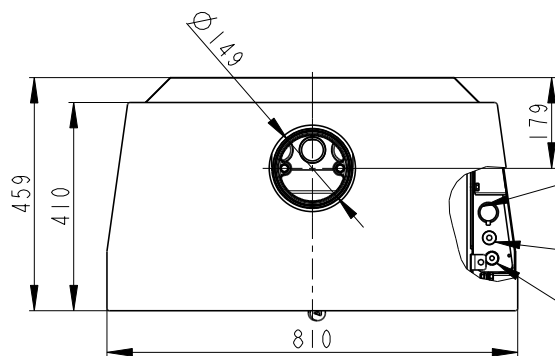
Vstup do výmeníku G3/4" - vnitřní  
 Rücklauf G3/4" - innen  
 Water exchange input G3/4" - inside



Výstup z výmeníku G3/4" - vnitřní  
 Zulauf G3/4" - innen  
 Water exchange output - inside

Vstup do vychlázovací smyčky G1/2" - vnější  
 Zulauf der thermischen Ablaufsicherung G1/2" - Aussen  
 Cooling loop input G1/2" - Outside

Výstup z vychlázovací smyčky G1/2" - vnější  
 Rücklauf der thermischen Ablaufsicherung G1/2" - Aussen  
 Cooling loop output G1/2" - Outside



Odvzdušňovací ventil G 1/2"  
 Entlüftungsventil G1/2"  
 Air-escape valve G1/2"

Zátka G1/2"  
 Spund G1/2"  
 Stopper G1/2"

Jimka G1/2" (65 mm)  
 Tauchhülse G1/2" (65 mm)  
 Reservoir G1/2" (65 mm)

Sekundární vzduch  
 Sekundärluft  
 Secondary air

Primární vzduch  
 Primärluft  
 Primary air

