

Declared qualities stated

| | | | | |
|---|-------------------------------------|-------------------------|----------------------|-------------------------|
| Harmonised technical specification | EN 13240 ✓ EN 13229 | EN 16510 ✓ Ecodesign | ✓ DIN+ ✓ BImSchV2 | DIBt ✓ 15a B-VG 2015 |
| Classification of appliance | Type BE | | | |
| Energy efficiency (η_{nom}) | 85,1 % | | | |
| The energy efficiency index | 113,5 | | | |
| Energy label | A+ | | | |
| Fuel | Wood logs | | | |
| Fuel length | 200-330 mm | | | |
| Average fuel consumption | 2,16 kg/h | | | |
| Allowed fuel dose | 2,7 kg/h | | | |
| Fuel supply interval | 1 hour | | | |
| Amount of combustion air | 27,4 m ³ /h | | | |
| Nominal output (P_{nom}) | 7,0 kW | | | |
| Hot-water exchanger output (P_{Wnom}) | --- kW | | | |
| Maximum operating overpressure (p_w) | --- bar | | | |
| Dry flue gas mass flow rate to calculate the flue gas path | 7,6 g/s | | | |
| Flue gas temperature (T_{nom}) | 241 °C | | | |
| Mean flue gas temperature after throat | 281 °C | | | |
| Flue draught (p_{nom}) | 12 Pa | | | |
| Chimney temperature class | T400 | | | |
| Connection to the common chimney | No | | | |
| Dust O ₂ = 13 % (PM_{nom}) | 17 mg/Nm ³ | | | |
| Emissions of gases of combustion (CO in the flue gases at O ₂ = 13 %) (CO_{nom}) | 0,0909 % 1136 mg/Nm ³ | | | |
| OGC O ₂ = 13 % (OGC_{nom}) | 58 mg/Nm ³ | | | |
| NOx O ₂ = 13 % (NO_{xnom}) | 96 mg/Nm ³ | | | |
| Automatic regulation unit of burning | --- | | | |
| Power consumption (W) | --- W | | | |
| Standing air loss (V_h) | --- m ³ /h | | | |
| Intermittent operation (INT) / Continuous operation (CON) | INT | | | |

Basic technical data

| | | | |
|---------------------------------------|------------|-------|-----------------|
| Principal dimensions | Height (H) | 1053 | mm |
| | Width (W) | 524 | mm |
| | Length (L) | 478,5 | mm |
| Combustion chamber dimensions | Height (H) | 427 | mm |
| | Width (W) | 354 | mm |
| | Length (L) | 259 | mm |
| Fireplace door dimensions | Height (H) | 517 | mm |
| | Width (W) | 404 | mm |
| | Length (L) | --- | mm |
| Axis height of the rear (side) outlet | --- | | mm |
| Volume of hot-water exchanger | --- | | l |
| Flue diameter | 150-200 | | mm |
| Diameter of flue throat (D_{out}) | 200 | | mm |
| Diameter of external air connection | 150 | | mm |
| Weight | 155 | | kg |
| Area of Inlet ventilation grille | 500 | | cm ² |
| Area of Outlet ventilation grille | 700 | | cm ² |

Operation with connected accumulating mass

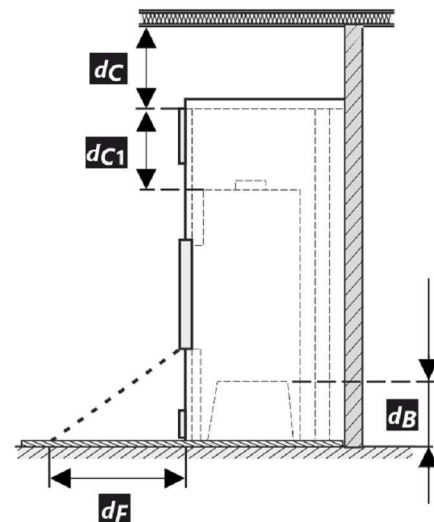
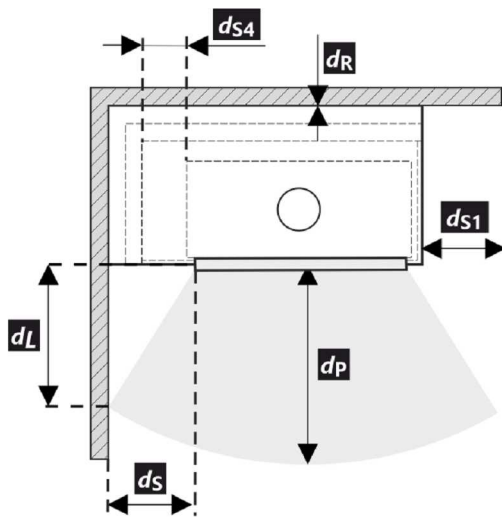
| | | |
|---|------|----------------|
| Minimal active radiant surface | 4,0 | m ² |
| Average flue gas temperature before / after | 413 | °C |
| Maximum fuel dose | 4,9 | kg |
| Output of chamber | 16,0 | kW |
| Reloading interval | | hod |
| Maximum fuel dose (set interval) | 4,9 | kg |
| Average hourly output | | kW |

The fireplace insert is suitable for use in radiant fireplaces without convection grilles if the stove rules and regulations are followed. Radiant enclosure without convection grilles made of a material with minimal thermal conductivity 1,1 W·m⁻¹·K⁻¹.

Distances from flammable materials

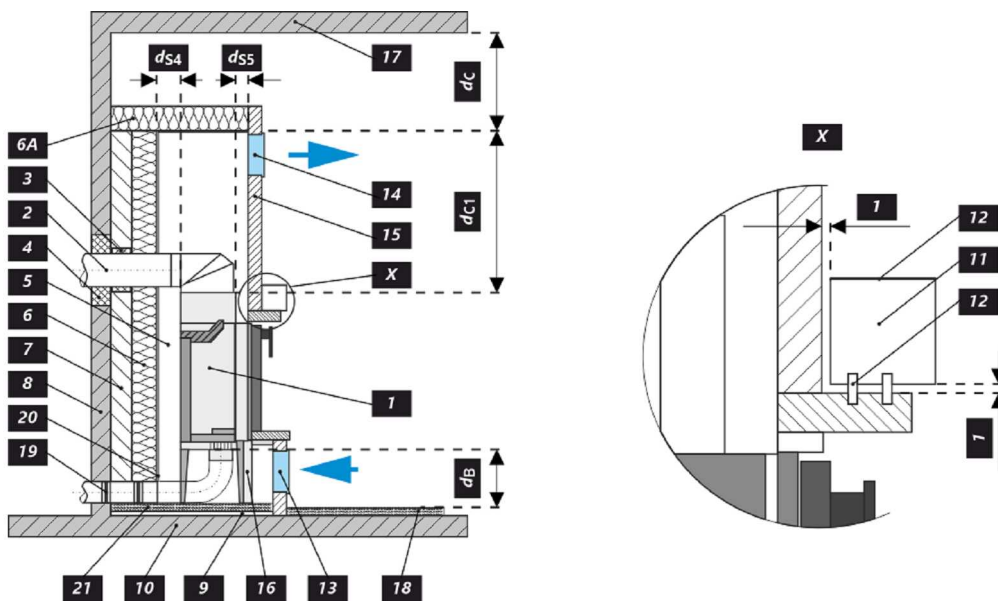
Note

| | | | |
|--|----|------|----|
| Back (d_R) | | 400 | mm |
| Front (d_P) | | 800 | mm |
| Front to the floor (d_F) | | --- | mm |
| Side (d_S) | ** | 400 | mm |
| Side with glass (d_{S1}) | | --- | mm |
| Side – niche (d_{S2}) | | --- | mm |
| Side – location 45° (d_{S3}) | | --- | mm |
| Side radiation (d_L) | | --- | mm |
| From the floor (d_B) | | --- | mm |
| From the ceiling (d_C) | | 1200 | mm |
| From the back and side edge of the fireplace insert to the inside of the insulation (d_{S4}) | ** | 120 | mm |



- * All local regulations, including regulations relating to national and European standards, must be observed during the installation and operation of the product.
- ** If the distance from the door glass to the combustible side wall is $d_S < 400$ mm and must not be $d_{S4} < 120$ mm, this wall must be protected by a 40 mm wide SILCA 250 insulation board or an adequate substitute.

| Legend | Note | Description | Material | Dimension |
|-----------------------|------|--|--------------------|---------------------|
| 1 | | Appliance | 159A 0000 001 | |
| 2 | | Flue gas outlet | metal | DN150-200 |
| 3 | * | Insulation of the flue gas connection | | |
| 4 | * | Mineral insulation | | |
| 5 | | Convection air space around the appliance | | |
| 6 | | Protective insulation of walls | SILCA 250 | 2x50 mm |
| 6A | | Protective ceiling insulation | SILCA 250 | 80 mm |
| 7 | | Protective wall | hollow burnt brick | 100 mm |
| 8 | | Combustible wall | | |
| 9 | | Concrete slab | | |
| 10 | | Combustible floor | | |
| 11 | | Decorative / ornamental beam | | |
| 12 | | Beam with ventilation air gap | | |
| 13 | | Convection air inlet | | 500 cm ² |
| 14 | | Convection air outlet | | 700 cm ² |
| 15 | | Lining | SILCA 250 | 40 mm |
| 16 | | Support frame | | |
| 17 | | Combustible ceiling | | |
| 18 | | Protective insulation board for combustible floors | SILCA 250 | 40 mm |
| 19 | | Combustion air regulation | | |
| 20 | | Sheet metal cover if mineral wool is used | | |
| 21 | | If necessary, a floor protection plate under the appliance | | |
| d_c | | From the top of the exhaust vent to the combustible ceiling | | 1200 mm |
| d_{c1} | | – From the top of the fireplace insert to the underside of the ceiling insulation – In the case of an installed heat exchanger from the top edge of the heat exchanger to the underside of the ceiling insulation | | 300 mm --- mm |
| d_{s4} | ** | From the back and side edge of the fireplace insert to the inside of the insulation | | 120 mm |
| d_{s5} | | From the front edge of the fireplace insert to the inside of the insulation | | 10 mm |
| d_B | | From the bottom of the fireplace insert to the fireproof floor | | --- mm |



Deklarierte Produkteigenschaften

| | | | | |
|--|------------------------|-------------------------|----------------------|-------------------------------------|
| Harmonisierte technische Spezifikation | EN 13240 ✓ EN 13229 | EN 16510 ✓ Ecodesign | ✓ DIN+ ✓ BImSchV2 | DIBt ✓ 15a B-VG 2015 |
| Produktklassifizierung | Type BE | | | |
| Energiewirkungsgrad (η_{nom}) | | | | 85,1 % |
| Energieeffizienzindex | | | | 113,5 |
| Energielabel | | | | A+ |
| Brennstoff | Scheitholz | | | |
| Brennstofflänge | | | | 200-330 mm |
| Durchschnittlicher Brennstoffverbrauch | | | | 2,16 kg/h |
| Zulässiger Brennstoffverbrauch | | | | 2,7 kg/h |
| Brennstofflieferintervall | | | | 1 Stunde |
| Verbrennungsluftmenge | | | | 27,4 m ³ /h |
| Nennwärmeleistung (P_{nom}) | | | | 7,0 kW |
| Wärmetauscherleistung (P_{Wnom}) | | | | --- kW |
| Maximaler Betriebsüberdruck (p_w) | | | | --- bar |
| Rauchgasmassenstrom (trocken) für die Berechnung der Rauchgaswege | | | | 7,6 g/s |
| Durchschnittliche Abgastemperatur (T_{nom}) | | | | 241 °C |
| Durchschnittliche Rauchgastemperatur hinter dem Stutzen | | | | 281 °C |
| Förderdruck (p_{nom}) | | | | 12 Pa |
| Temperaturklasse | | | | T400 |
| Mehrfachbelegung | | | | Nein |
| Feinstaub O ₂ = 13 % (PM _{nom}) | | | | 17 mg/Nm ³ |
| Abgasemission (CO in den Abgasen bei O ₂ = 13 %) (CO _{nom}) | | | | 0,0909 % 1136 mg/Nm ³ |
| OGC O ₂ = 13 % (OGC _{nom}) | | | | 58 mg/Nm ³ |
| NO _x O ₂ = 13 % (NO _{xnom}) | | | | 96 mg/Nm ³ |
| Automatische Abbrandsteuerung | | | | --- |
| Stromverbrauch (W) | | | | --- W |
| Ständiger Luftverlust (V _h) | | | | --- m ³ _N /h |
| Intervallbetrieb (INT) / Dauerbetrieb (CON) | | | | INT |

Technische Grunddaten

| | | | |
|--|------------|-------|-----------------|
| Hauptabmessungen | Höhe (H) | 1053 | mm |
| | Breite (W) | 524 | mm |
| | Tiefe (L) | 478,5 | mm |
| Abmessungen der Brennkammer | Höhe (H) | 427 | mm |
| | Breite (W) | 354 | mm |
| | Tiefe (L) | 259 | mm |
| Abmessungen der Feuerraumtür | Höhe (H) | 517 | mm |
| | Breite (W) | 404 | mm |
| | Tiefe (L) | --- | mm |
| Achshöhe hinterer (seitlichen) Rauchrohanschluss | | | --- mm |
| Volumen Wärmetauscher | | | --- l |
| Rauchrohrdurchmesser | 150-200 | | mm |
| Abgasstutzen (D _{out}) | 200 | | mm |
| Durchmesser zentrale Luftzufuhr | 150 | | mm |
| Gewicht | 155 | | kg |
| Fläche Zuluftgitter | 500 | | cm ² |
| Fläche Abluftgitter | 700 | | cm ² |

Betrieb mit angeschlossener Speichermasse

| | | |
|--|------|----------------|
| Minimale aktive Wärme-Strahlungsfläche | 4,0 | m ² |
| Durchschnittliche Rauchgastemperatur vor / hinter | 413 | °C |
| Maximale Brennstoffmenge | 4,9 | kg |
| Leistung Brennkammer | 16,0 | kW |
| Nachlegeintervall | | hod |
| Maximale Brennstoffmenge (eingestelltes Intervall) | 4,9 | kg |
| Durchschnittliche Leistung (Stunde) | | kW |

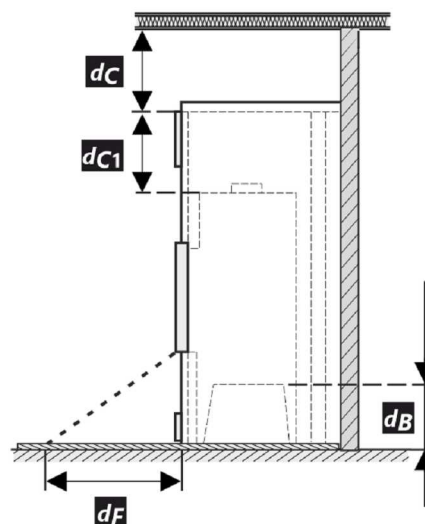
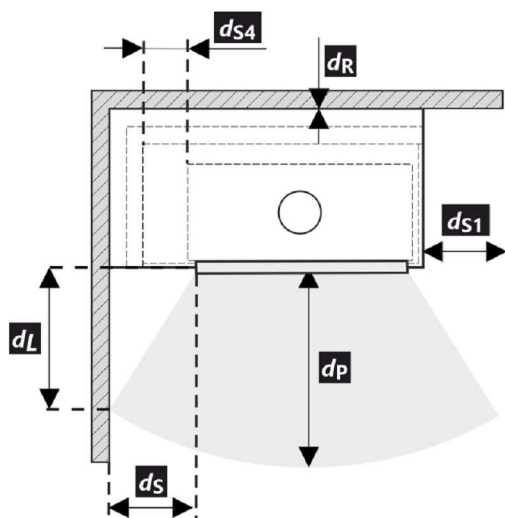
Der Kamineinsatz ist unter Einhaltung der Kaminbauvorschriften für den Einsatz in Strahlungsanlagen ohne Konvektionsgitter geeignet.

Strahlungsummantelung ohne Konvektionsgitter aus einem Material mit einer Mindestwärmeleitfähigkeit von 1,1 W-m-1-K-1l.

Abstand zu brennbaren Materialien

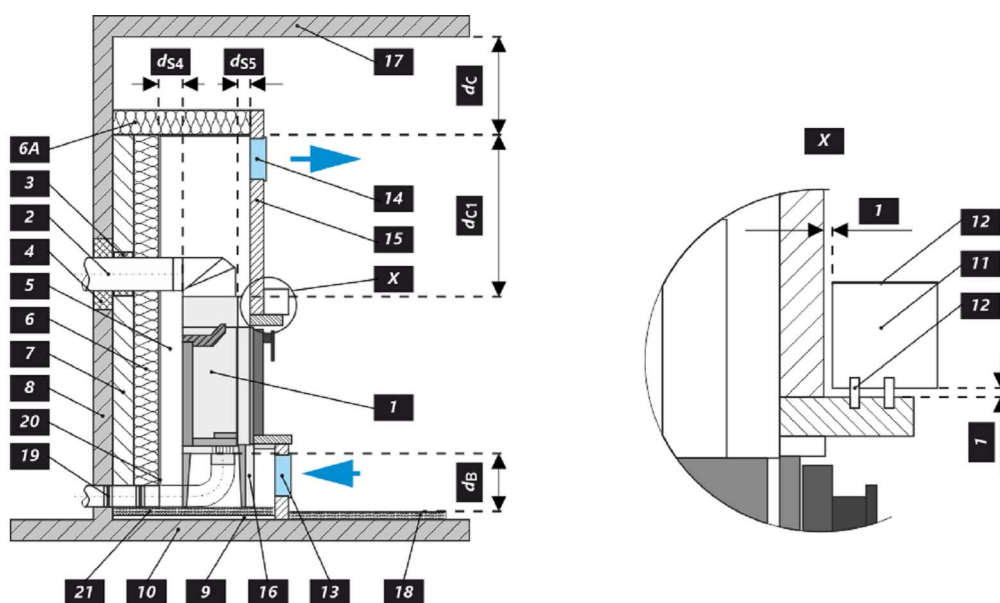
Bemerkung

| | | | |
|--|----|------|----|
| Rückwand (d_R) | | 400 | mm |
| Strahlungsbereich (d_P) | | 800 | mm |
| Strahlungsbereich zum Boden (d_F) | | --- | mm |
| Seitenwände (d_S) | ** | 400 | mm |
| Seite mit Glas (d_{S1}) | | --- | mm |
| Seite – Nische (d_{S2}) | | --- | mm |
| Seite – Ausrichtung 45° (d_{S3}) | | --- | mm |
| Seitliche Strahlung (d_L) | | --- | mm |
| Von dem Boden (d_B) | | --- | mm |
| Decke (d_C) | | 1200 | mm |
| Von der hinteren- und seitlichen Kante des Kamineinsatzes bis zur Innenseite der Isolierung (d_{S4}) | ** | 120 | mm |



- * Bei der Installation und dem Betrieb des Ofens sind alle örtlichen Vorschriften sowie nationale und europäische Normen zu beachten.
- ** Wenn der Abstand vom Türglas zur brennbaren Seitenwand $d_S < 400$ mm beträgt und nicht $d_{S4} < 120$ mm sein darf, muss diese Wand durch eine 40 mm breite SILCA 250 Dämmplatte oder einen geeigneten Ersatz geschützt werden.

| Legende | Bemerkung | Beschreibung | Material | Maß |
|----------|-----------|--|-----------------------|---------------------|
| 1 | | Gerät | 159A 0000 001 | |
| 2 | | Rauchgasabgang | metall | DN150-200 |
| 3 | * | Isolierung Anschluss Rauchgasabgang | | |
| 4 | * | Mineralwolleisolierung | | |
| 5 | | Konvektionsraum um das Gerät | | |
| 6 | | Schutzisolierung der Wände | SILCA 250 | 2x50 mm |
| 6A | | Schutzisolierung der Decke | SILCA 250 | 80 mm |
| 7 | | Schutzwand | gebrannter hohlziegel | 100 mm |
| 8 | | Brennbare Wand | | |
| 9 | | Betonplatte | | |
| 10 | | Brennbarer Boden | | |
| 11 | | Dekorativer Träger | | |
| 12 | | Träger mit Belüftungsspalt | | |
| 13 | | Konvektionslufteinlass | | 500 cm ² |
| 14 | | Konvektionsluftauslass | | 700 cm ² |
| 15 | | Verkleidung | SILCA 250 | 40 mm |
| 16 | | Tragrahmen | | |
| 17 | | Brennbare Decke | | |
| 18 | | Schutzisierungsplatte des brennbaren Bodens | SILCA 250 | 40 mm |
| 19 | | Verbrennungsluftregulierung | | |
| 20 | | Blehabdeckung bei Verwendung von Mineralwolle | | |
| 21 | | Falls nötig eine Bodenschutzplatte unter dem Gerät | | |
| d_c | | Von der Oberkante der Abluftöffnung bis zur brennbaren Decke | | 1200 mm |
| d_{c1} | | – Von der Oberkante des Kamineinsatzes bis zur Unterkante der Deckenisolierung – Im Falle eines eingebauten Wärmetauschers – von der Oberkante des Wärmetauschers bis zur Unterseite der Deckenisolierung | | 300 mm --- mm |
| d_{s4} | ** | Von der hinteren- und seitlichen Kante des Kamineinsatzes bis zur Innenseite der Isolierung | | 120 mm |
| d_{s5} | | Von der Vorder Kante des Kamineinsatzes bis zur Innenseite der Isolierung | | 10 mm |
| d_B | | Von der Unterseite des Kamineinsatzes bis zum feuerfesten Boden | | --- mm |



Caractéristiques déclarées du produit

| | | | | |
|--|------------------------|-------------------------|----------------------|-------------------------------------|
| Norme(s) Européennes | EN 13240 ✓ EN 13229 | EN 16510 ✓ Ecodesign | ✓ DIN+ ✓ BImSchV2 | DIBt ✓ 15a B-VG 2015 |
| Classification de l'appareil | Type BE | | | |
| Rendement énergétique (η_{nom}) | | | | 85,1 % |
| L'indice d'efficacité énergétique EEI | | | | 113,5 |
| Label énergétique | | | | A+ |
| Combustible | | | | Bûches |
| Longueur recommandée de bûches | | | | 200-330 mm |
| Consommation moyenne de combustible | | | | 2,16 kg/h |
| Charge en bois autorisé | | | | 2,7 kg/h |
| Intervalle entre les chargements de combustible | | | | 1 heure |
| Débit massique des fumées | | | | 27,4 m ³ /h |
| Puissance nominale (P_{nom}) | | | | 7,0 kW |
| Puissance nominale de l'échangeur ($P_{w_{nom}}$) | | | | --- kW |
| Suppression maximale de fonctionnement (p_w) | | | | --- bar |
| Débit massique des gaz de combustion secs pour le calcul des gaz de combustion | | | | 7,6 g/s |
| Température moyenne des résidus de combustion (T_{nom}) | | | | 241 °C |
| Température moyenne des résidus de combustion derrière la sortie | | | | 281 °C |
| Tirage de conduit de fumée (p_{nom}) | | | | 12 Pa |
| Classe de température | | | | T400 |
| Raccordement à une cheminée collective | | | | Non |
| Poussière O ₂ = 13 % (PM_{nom}) | | | | 17 mg/Nm ³ |
| Résidus de combustion émis (CO dans les résidus de combustion pour O ₂ = 13 %) (CO_{nom}) | | | | 0,0909 % 1136 mg/Nm ³ |
| OGC O ₂ = 13 % (OGC_{nom}) | | | | 58 mg/Nm ³ |
| NOx O ₂ = 13 % ($NO_{x_{nom}}$) | | | | 96 mg/Nm ³ |
| Régulation automatique de la combustion | | | | --- |
| La consommation d'électricité (W) | | | | --- W |
| Standing air loss (V_h) | | | | --- m ³ /h |
| Fonctionnement par intermittence (INT) / Service ininterrompu (CON) | | | | INT |

Données techniques de base

| | | | |
|--|----------------|-------|-----------------|
| Dimensions principales | Hauteur (H) | 1053 | mm |
| | Largeur (W) | 524 | mm |
| | Profondeur (L) | 478,5 | mm |
| Dimensions de la chambre de combustion | Hauteur (H) | 427 | mm |
| | Largeur (W) | 354 | mm |
| | Profondeur (L) | 259 | mm |
| Dimensions de la porte (du foyer) | Hauteur (H) | 517 | mm |
| | Largeur (W) | 404 | mm |
| | Profondeur (L) | --- | mm |
| Hauteur de l'axe de la sortie arrière (latérale) | | | --- mm |
| Volume de l'échangeur de chaleur | | | --- l |
| Diamètre du conduit de fumée | 150-200 | | mm |
| Diamètre de buse d'air de combustion (D_{out}) | 200 | | mm |
| Diamètre de l'arrivée d'air centrale | 150 | | mm |
| Poids | 155 | | kg |
| Zone de la grille de ventilation d'entrée | 500 | | cm ² |
| Zone de la grille de ventilation de sortie | 700 | | cm ² |

Fonctionnement avec masse d'accumulation connectée

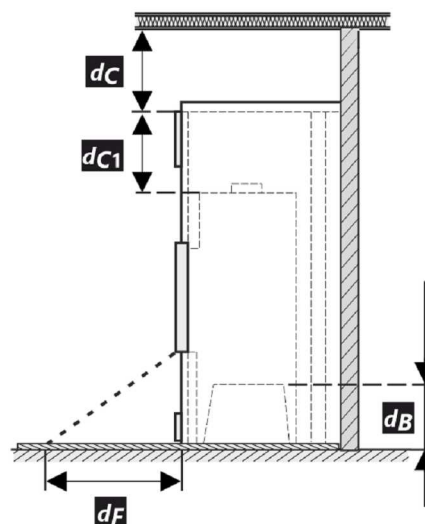
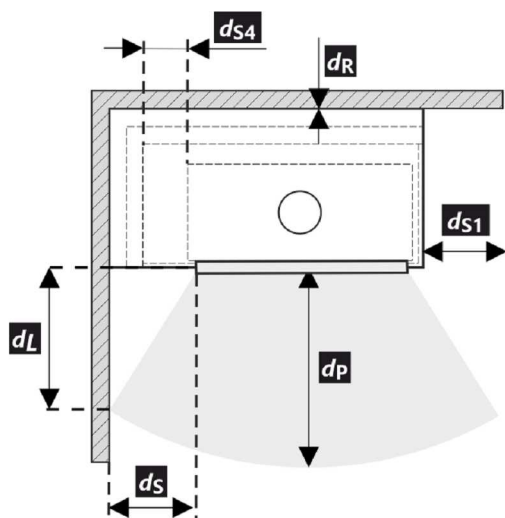
| | | |
|---|------|----------------|
| Zone radiante active minimale | 4,0 | m ² |
| Température moyenne des gaz de combustion devant / derrière | 413 | °C |
| Charge maximale en bois | 4,9 | kg |
| Puissance du foyer | 16,0 | kW |
| Intervalle de rechargement | | hod |
| Charge maximale en bois (intervalle défini) | 4,9 | kg |
| Puissance moyenne par heure | | kW |

Le foyer peut être utilisé dans des installations rayonnantes sans grille de convection, à condition de respecter les règles de fonctionnement.

Enceinte rayonnante sans grilles de convection constituée d'un matériau à conductivité thermique minimale 1,1 W-m-1-K-1.

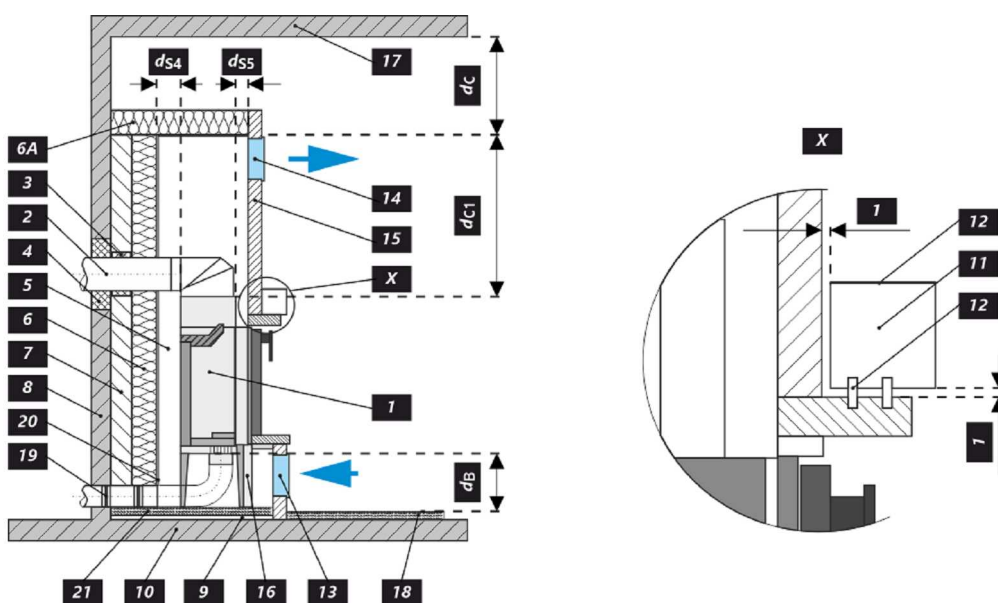
Isolation protectrice des plafonds
Note

| | | | |
|--|----|------|----|
| Arrière (d_R) | | 400 | mm |
| Avant (d_P) | | 800 | mm |
| Avant (par rapport au sol) (d_F) | | --- | mm |
| Latéral (d_S) | ** | 400 | mm |
| Latéral avec vitre (d_{S1}) | | --- | mm |
| Latéral – niche (d_{S2}) | | --- | mm |
| Latéral – emplacement 45° (d_{S3}) | | --- | mm |
| Rayonnement latéral (d_L) | | --- | mm |
| Depuis le sol (d_B) | | --- | mm |
| Plafond (d_C) | | 1200 | mm |
| Du bord arrière et latéral de l'insert de cheminée jusqu'à l'intérieur de l'isolation (d_{S4}) | ** | 120 | mm |



- * Lors de l'installation et de l'utilisation du produit, toutes les réglementations locales doivent être respectées, y compris celles relatives aux normes nationales et européennes.
- ** Si la distance entre la vitre de la porte et la paroi latérale combustible est $d_S < 400$ mm et ne doit pas être $d_{S4} < 120$ mm, cette paroi doit être protégée par un panneau isolant SILCA 250 de 40 mm de large ou un substitut approprié.

| Légende | Note | Description | Matériel | Dimension |
|-----------------------|------|--|---------------------|---------------------|
| 1 | | Appareil ménager | 159A 0000 001 | |
| 2 | | Extraction des résidus de combustion | métal | DN150-200 |
| 3 | * | Isolation du raccordement des résidus de combustion | | |
| 4 | * | Isolation minérale | | |
| 5 | | Espace de convection autour de l'appareil | | |
| 6 | | Isolation protectrice des murs | SILCA 250 | 2x50 mm |
| 6A | | Isolation protectrice des plafonds | SILCA 250 | 80 mm |
| 7 | | Mur de protection | brique creuse cuite | 100 mm |
| 8 | | Mur inflammable | | |
| 9 | | Plaque de béton | | |
| 10 | | Sol inflammable | | |
| 11 | | Support décoratif / ornemental | | |
| 12 | | Support avec espace de ventilation | | |
| 13 | | Entrée d'air de convection | | 500 cm ² |
| 14 | | Sortie d'air de convection | | 700 cm ² |
| 15 | | Habillage | SILCA 250 | 40 mm |
| 16 | | Cadre de support | | |
| 17 | | Plafond inflammable | | |
| 18 | | Panneau isolant de protection pour sols combustibles | SILCA 250 | 40 mm |
| 19 | | Régulation de l'air de combustion | | |
| 20 | | Couverture en tôle si de la laine minérale est utilisée | | |
| 21 | | Si nécessaire, une plaque de sol de protection située sous l'appareil | | |
| d_c | | Du haut du conduit d'évacuation au plafond combustible | | 1200 mm |
| d_{c1} | | – Du haut de l'insert de cheminée jusqu'au bas de l'isolation du plafond – Dans le cas d'un échangeur de chaleur installé – du bord supérieur de l'échangeur de chaleur à la partie inférieure de l'isolation du plafond. | | 300 mm --- mm |
| d_{s4} | ** | Du bord arrière et latéral de l'insert de cheminée jusqu'à l'intérieur de l'isolation | | 120 mm |
| d_{s5} | | Du bord avant de l'insert de cheminée à l'intérieur de l'isolation | | 10 mm |
| d_B | | Du bas de l'insert de cheminée jusqu'au sol incombustible | | --- mm |



Proprietà dichiarate del prodotto

| | | | | |
|--|------------------------|-------------------------|----------------------|-------------------------------------|
| Specificazioni tecniche armonizzate | EN 13240 ✓ EN 13229 | EN 16510 ✓ Ecodesign | ✓ DIN+ ✓ BImSchV2 | DIBt ✓ 15a B-VG 2015 |
| Classificazione del prodotto | Type BE | | | |
| Efficienza energetica (η_{nom}) | | | | 85,1 % |
| Indice di efficienza prodotto | | | | 113,5 |
| Etichetta energetica | | | | A+ |
| Combustibile | | | | Legna |
| Combustibile – lunghezza | | | | 200-330 mm |
| Consumo medio di combustibile | | | | 2,16 kg/h |
| Dose ammessa di combustibile | | | | 2,7 kg/h |
| Intervallo di aggiunta di combustibile | | | | 1 ora |
| Quantità di aria di combustione | | | | 27,4 m ³ /h |
| Protenza nominale (P_{nom}) | | | | 7,0 kW |
| Protenza nominale dello scambiatore di acqua calda ($P_{w, nom}$) | | | | --- kW |
| Sovrappressione massima di funzionamento (p_w) | | | | --- bar |
| Portata dei fumi di scarico secchi per il calcolo delle condotte dei fumi di scarico | | | | 7,6 g/s |
| Temperatura dei gas combusti alla potenza calorica nominale (T_{nom}) | | | | 241 °C |
| Temp. media dei gas di scarico al collo alla potenza termica nominale | | | | 281 °C |
| Tiro di esercizio (p_{nom}) | | | | 12 Pa |
| Classe di temperatura del camino | | | | T400 |
| Collegamento al camino collettivo | | | | No |
| Polvere O ₂ = 13 % (PM_{nom}) | | | | 17 mg/Nm ³ |
| Emissioni (CO nei gas comburenti all' O ₂ = 13 %) (CO_{nom}) | | | | 0,0909 % 1136 mg/Nm ³ |
| OGC O ₂ = 13 % (OGC_{nom}) | | | | 58 mg/Nm ³ |
| NOx O ₂ = 13 % ($NO_{x, nom}$) | | | | 96 mg/Nm ³ |
| Controllo automatico della combustione | | | | --- |
| Consumo di energia elettrica (W) | | | | --- W |
| Perdita d'aria in piedi (V_h) | | | | --- m ³ /h |
| Funzionamento intermittente (INT) / Funzionamento continuo (CON) | | | | INT |

Dati tecnici di base

| | | | |
|---|----------------|-------|-----------------|
| Dimensioni principali | Altezza (H) | 1053 | mm |
| | Larghezza (W) | 524 | mm |
| | Profondità (L) | 478,5 | mm |
| Dimensioni della camera di combustione | Altezza (H) | 427 | mm |
| | Larghezza (W) | 354 | mm |
| | Profondità (L) | 259 | mm |
| Dimensioni dello sportello del focolare | Altezza (H) | 517 | mm |
| | Larghezza (W) | 404 | mm |
| | Profondità (L) | --- | mm |
| Altezza dell'asse dell'uscita posteriore (laterale) | | | --- mm |
| Volume dello scambiatore di acqua calda | | | --- l |
| Diametro del condotto fumario | 150-200 | | mm |
| Diametro del gola della canna fumaria (D_{out}) | 200 | | mm |
| Diametro dell'afflusso centralizzato di aria | 150 | | mm |
| Peso | 155 | | kg |
| Superficie della griglia di aerazione d'ingresso | 500 | | cm ² |
| Superficie della griglia di aerazione d'uscita | 700 | | cm ² |

Funzionamento con massa d'accumulo collegata

| | | |
|---|------|----------------|
| Superficie radiante attiva minima | 4,0 | m ² |
| Temperatura media dei fumi di scarico prima / dopo | 413 | °C |
| Dose massima di combustibile | 4,9 | kg |
| Potenza del focolare | 16,0 | kW |
| Intervallo di ricarica | | hod |
| Dose massima di combustibile (intervallo impostato) | 4,9 | kg |
| Produzione oraria media | | kW |

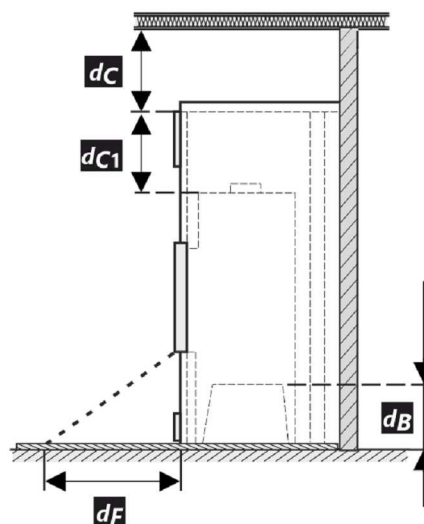
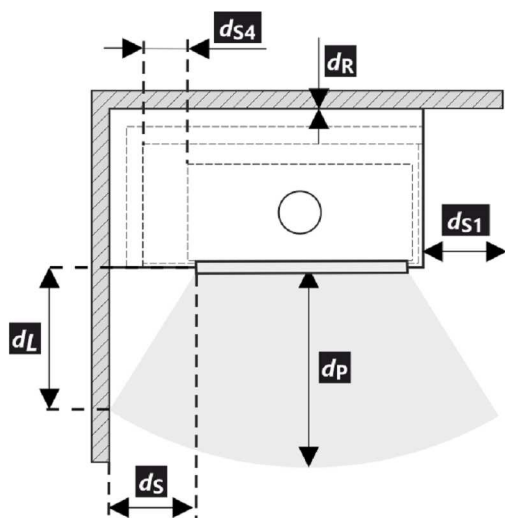
L'inserto per caminetto è adatto all'uso in installazioni radianti senza griglie di convezione, a condizione che vengano rispettate le regole della stufa.

Struttura circostante radiante senza griglie di convezione in materiale con termo-conduttività minima 1,1 W·m-1·K-1.

Distanza di materiali infiammabili

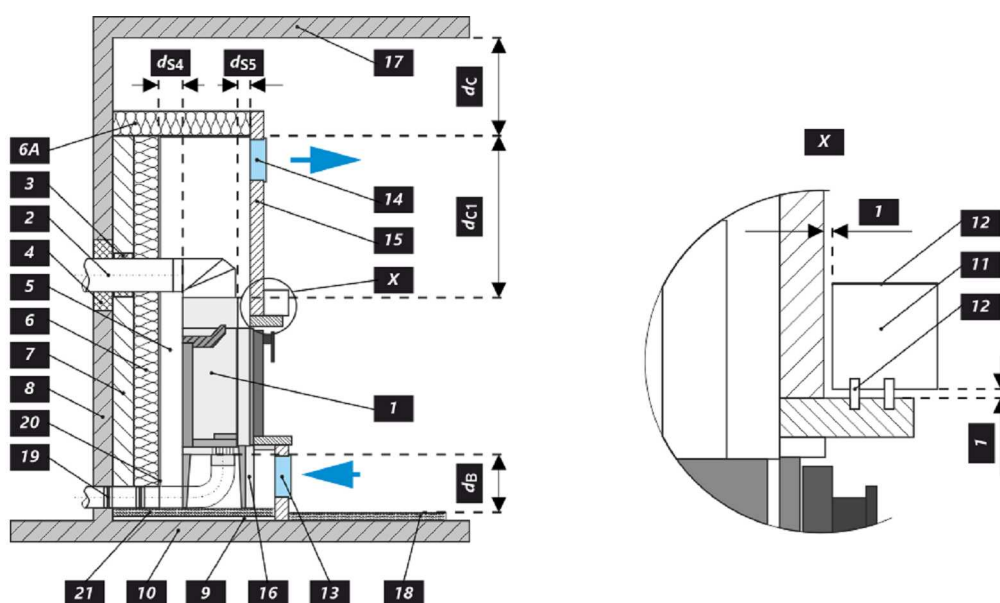
Nota

| | | | |
|--|----|------|----|
| Posteriore (d_R) | | 400 | mm |
| Anteriore (d_P) | | 800 | mm |
| Anteriore (rispetto al pavimento)(d_F) | | --- | mm |
| Laterali (d_S) | ** | 400 | mm |
| Vetrata laterale (d_{S1}) | | --- | mm |
| Laterali – nicchia (d_{S2}) | | --- | mm |
| Laterali – posizione 45° (d_{S3}) | | --- | mm |
| Radiazione laterale (d_L) | | --- | mm |
| Dal pavimento (d_B) | | --- | mm |
| Dal soffitto (d_C) | | 1200 | mm |
| Dal bordo posteriore e laterale dell'inserto del caminetto fino all'interno dell'isolazione (d_{S4}) | ** | 120 | mm |



- * Durante il montaggio e l'uso del prodotto, devono essere rispettate tutte le normative locali, incluse le norme nazionali ed europee.
- ** Se la distanza dal vetro della porta alla parete laterale combustibile è $d_S < 400$ mm e non deve essere $d_{S4} < 120$ mm, questa parete deve essere protetta da un pannello isolante SILCA 250 largo 40 mm o da un idoneo sostituto.

| Legenda | Nota | Descrizione | Materiale | Dimensione |
|-----------------------|------|--|-----------------------|---------------------|
| 1 | | Apparecchio | 159A 0000 001 | |
| 2 | | Scarico fumi | metallo | DN150-200 |
| 3 | * | Isolamento del raccordo scarico fumi | | |
| 4 | * | Isolamento minerale | | |
| 5 | | Spazio d'aria di convezione intorno all'insero | | |
| 6 | | Isolazione della parete | SILCA 250 | 2x50 mm |
| 6A | | Isolazione del soffitto | SILCA 250 | 80 mm |
| 7 | | Parete di protezione | refrattario trafialto | 100 mm |
| 8 | | Parete infiammabile | | |
| 9 | | Lastra di calcestruzzo | | |
| 10 | | Pavimento infiammabile | | |
| 11 | | Trave decorativa | | |
| 12 | | Trave con intercapedine di ventilazione | | |
| 13 | | Ingresso aria di convezione | | 500 cm ² |
| 14 | | Uscita aria di convezione | | 700 cm ² |
| 15 | | Rivestimento | SILCA 250 | 40 mm |
| 16 | | Telaio di supporto | | |
| 17 | | Soffitto infiammabile | | |
| 18 | | Pannello isolante protettivo per pavimenti infiammabili | SILCA 250 | 40 mm |
| 19 | | Gestione dell'aria comburente | | |
| 20 | | Copertura in lamiera con utilizzo di lana di roccia | | |
| 21 | | Se necessario, piastra di protezione sotto l'apparecchio | | |
| d_c | | Dall'alto della bocchetta aria superiore al soffitto combustibile | | 1200 mm |
| d_{c1} | | - Dalla parte superiore dell'insero caminetto alla parte inferiore dell'isolazione del soffitto | | 300 mm |
| | | - In caso di utilizzo scambiatore di calore, dal bordo superiore dello scambiatore alla parte inferiore dell'isolamento del soffitto | | --- mm |
| d_{s4} | ** | Dal bordo posteriore e laterale dell'insero del caminetto fino all'interno dell'isolazione | | 120 mm |
| d_{s5} | | Dal bordo anteriore dell'insero caminetto fino all'interno dell'isolazione | | 10 mm |
| d_B | | Dal fondo dell'insero caminetto al pavimento ignifugo | | --- mm |



Deklaracija lastnosti

| | | | | |
|---|------------------------|-------------------------|----------------------|-------------------------------------|
| Harmonizirana tehnična specifikacija | EN 13240 ✓ EN 13229 | EN 16510 ✓ Ecodesign | ✓ DIN+ ✓ BlmSchV2 | DIBt ✓ 15a B-VG 2015 |
| Klasifikacija izdelka | Type BE | | | |
| Energetska učinkovitost (N_{nom}) | | | | 85,1 % |
| Indeks energetske učinkovitosti | | | | 113,5 |
| Energijska nalepka | | | | A+ |
| Gorivo | | | | Drva |
| Priporočljiva dolžina goriva | | | | 200-330 mm |
| Povprečna poraba lesa | | | | 2,16 kg/h |
| Dovoljena količina lesa | | | | 2,7 kg/h |
| Interval dobave goriva za nazivno moč | | | | 1 ura |
| Zahtevan zrak za izgorevanje | | | | 27,4 m ³ /h |
| Nazivna moč (P_{nom}) | | | | 7,0 kW |
| Izhod toplovodnega izmenjevalnika (P_{Wnom}) | | | | --- kW |
| Delovni tlak (p_w) | | | | --- bar |
| Masni pretok huhih dimnih plinov | | | | 7,6 g/s |
| Srednja temperatura plinov pri nazivni toplotni moči (T_{nom}) | | | | 241 °C |
| Srednja temperatura dimnih plinov po grlu pri nazivni toplotni moči | | | | 281 °C |
| Vlek dimnika (p_{nom}) | | | | 12 Pa |
| Temperaturni razred kamina | | | | T400 |
| Priključek na skupni dimnik | | | | Ne |
| Prah O ₂ = 13 % (PM_{nom}) | | | | 17 mg/Nm ³ |
| Emisije izgorovalnih plinov (CO v dimne pline pri O ₂ = 13 %) (CO_{nom}) | | | | 0,0909 % 1136 mg/Nm ³ |
| OGC O ₂ = 13 % (OGC_{nom}) | | | | 58 mg/Nm ³ |
| NOx O ₂ = 13 % (NO_{Xnom}) | | | | 96 mg/Nm ³ |
| Avtomatska regulacija gorenja | | | | --- |
| Poraba električne energije (W) | | | | --- W |
| Stalna izguba zraka (V_h) | | | | --- m ³ /h |
| Prekinjeno delovanje (INT) / Neprekinjeno delovanje (CON) | | | | INT |

Osnovni tehnični podatki

| | | | |
|---|-------------|-------|---------------------|
| Dimenzije | Višina (H) | 1053 | mm |
| | Širina (W) | 524 | mm |
| | Globina (L) | 478,5 | mm |
| Dimenzije zgorevalne komore | Višina (H) | 427 | mm |
| | Širina (W) | 354 | mm |
| | Globina (L) | 259 | mm |
| Dimenzije vrat peči | Višina (H) | 517 | mm |
| | Širina (W) | 404 | mm |
| | Globina (L) | --- | mm |
| Višina osi zadnjega (stranskega) izpusta | | | --- mm |
| Prostornina toplotnega izmenjevalnika | | | --- l |
| Premer priključka dimne cevi | | | 150-200 mm |
| Premer dimne cevi (D_{out}) | | | 200 mm |
| Zunanji dovod zraka (ZDZ) | | | 150 mm |
| Teža | | | 155 kg |
| Minimalni presek konvektne odprtine za dovod zraka za nazivno moč | | | 500 cm ² |
| Minimalni presek konvektne odprtine za odvod zraka za nazivno moč | | | 700 cm ² |

Delovanje s priključeno akumulacijsko maso

| | | |
|---|------|----------------|
| Najmanjša aktivna sevalna površina | 4,0 | m ² |
| Srednja temperatura dimnih plinov pred / za | 413 | °C |
| Največja količina goriva | 4,9 | kg |
| Moč kurišča | 16,0 | kW |
| Interval dobave goriva za nazivno moč | | hod |
| Največja količina goriva (statičnega intervala) | 4,9 | kg |
| Povprečna urna zmogljivost | | kW |

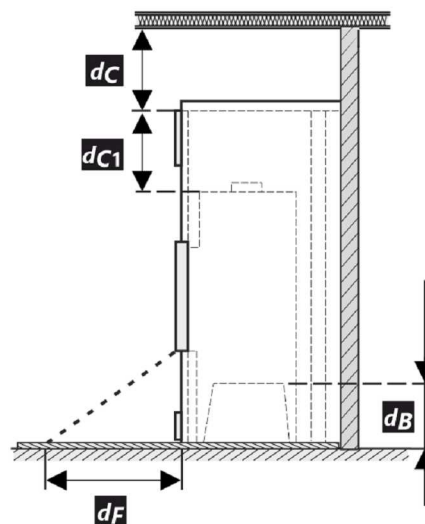
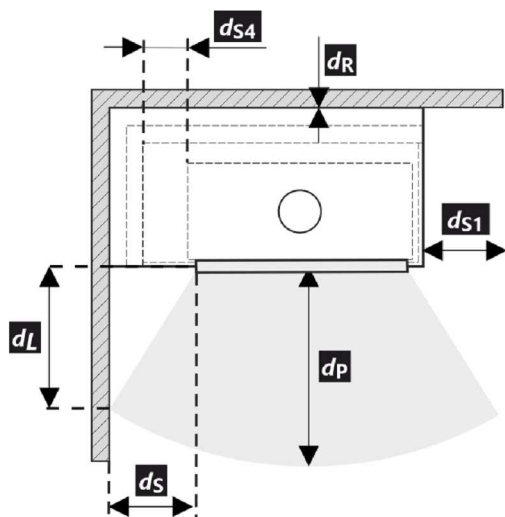
Kaminski vložek je pri upoštevanju pravilnika o oskrbi malih kurilnih naprav in predpisov primeren za uporabo v sevalnih ogrevanjih brez konvekcijskih rešetk.

Sevalno ogrevanje brez konvekcijskih rešetk iz materiala z minimalno toplotno prevodnostjo 1,1 W·m⁻¹·K⁻¹.

Varna razdalja od vnetljivih materialov

Opomba

| | | | |
|--|----|------|----|
| Zadaj (d_R) | | 400 | mm |
| Spredaj (d_P) | | 800 | mm |
| Stran od tal (d_F) | | --- | mm |
| Stran (d_S) | ** | 400 | mm |
| Stran s steklom (d_{S1}) | | --- | mm |
| Stran – niša (d_{S2}) | | --- | mm |
| Stran – postavitvev pod kotom 45° (d_{S3}) | | --- | mm |
| Stransko sevanje (d_L) | | --- | mm |
| Od tal (d_B) | | --- | mm |
| Od stropa (d_C) | | 1200 | mm |
| Od zadnjega in stranskega roba kaminskega vložka do notranje strani izolacije (d_{S4}) | ** | 120 | mm |



- * Pri montaži in delovanju izdelka morajo biti upoštevani vsi lokalni predpisi, vključno predpisi, ki se nanašajo na lokalne in Evropske standarde.
- ** Če je razdalja od stekla vrat do gorljive stranske stene $d_S < 400$ mm, pri čemer ne sme biti $d_{S4} < 120$ mm, se mora ta zid zavarov z izolativno desko SILCA 250 širine 40 mm, ali pa ustreznim nadomestilom.

| Legenda | Opomba | Opis | Material | Dimenzija |
|----------|--------|---|-------------------|---------------------|
| 1 | | Naprava | 159A 0000 001 | |
| 2 | | Odvod dimnih plinov | kov | DN150-200 |
| 3 | * | Izolacija priključka za odvod dimnih plinov | | |
| 4 | * | Mineralna izolacija | | |
| 5 | | Konvekcijski zračni prostor okoli naprave | | |
| 6 | | Zaščitna izolacija sten | SILCA 250 | 2x50 mm |
| 6A | | Zaščitna izolacija stropa | SILCA 250 | 80 mm |
| 7 | | Zaščitna stena | votla žgana opeka | 100 mm |
| 8 | | Groljiva stena | | |
| 9 | | Betonska plošča | | |
| 10 | | Gorljiva podlaga | | |
| 11 | | Dekorativni / okrasni nosilec | | |
| 12 | | Nosilec s prezračevalno zračno režo | | |
| 13 | | Vhod konvekcijskega zraka | | 500 cm ² |
| 14 | | Izhod konvekcijskega zraka | | 700 cm ² |
| 15 | | Obloga | SILCA 250 | 40 mm |
| 16 | | Nosilni okvir | | |
| 17 | | Gorljiv strop | | |
| 18 | | Zaščitna izolacijska deska | SILCA 250 | 40 mm |
| 19 | | Regulacija zraka za izgorevanje | | |
| 20 | | Pločevinasti pokrov v primeru uporabe mineralne volne | | |
| 21 | | Po potrebi zaščitna talna plošča pod napravo | | |
| d_c | | Od vrha odvoda zraka do gorljivega stropa | | 1200 mm |
| d_{c1} | | – Od vrha kaminskega vložka do spodnje strani stropne izolacije – Pri vgrajenem toplotnem izmenjevalniku – od zgornjega roba toplotnega izmenjevalnika do spodnje strani stropne izolacije | | 300 mm --- mm |
| d_{s4} | ** | Od zadnjega in stranskega roba kaminskega vložka do notranje strani izolacije | | 120 mm |
| d_{s5} | | Od sprednjega roba kaminskega vložka do notranje strani izolacije | | 10 mm |
| d_B | | Od dna kaminskega vložka do ognjevarne podlage | | --- mm |

