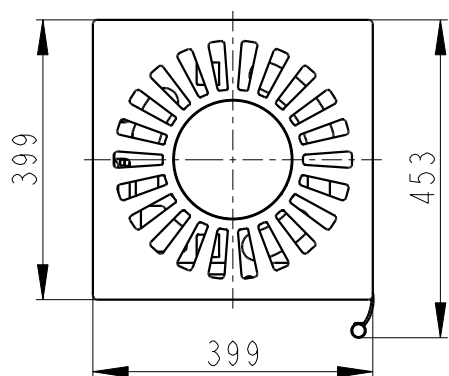
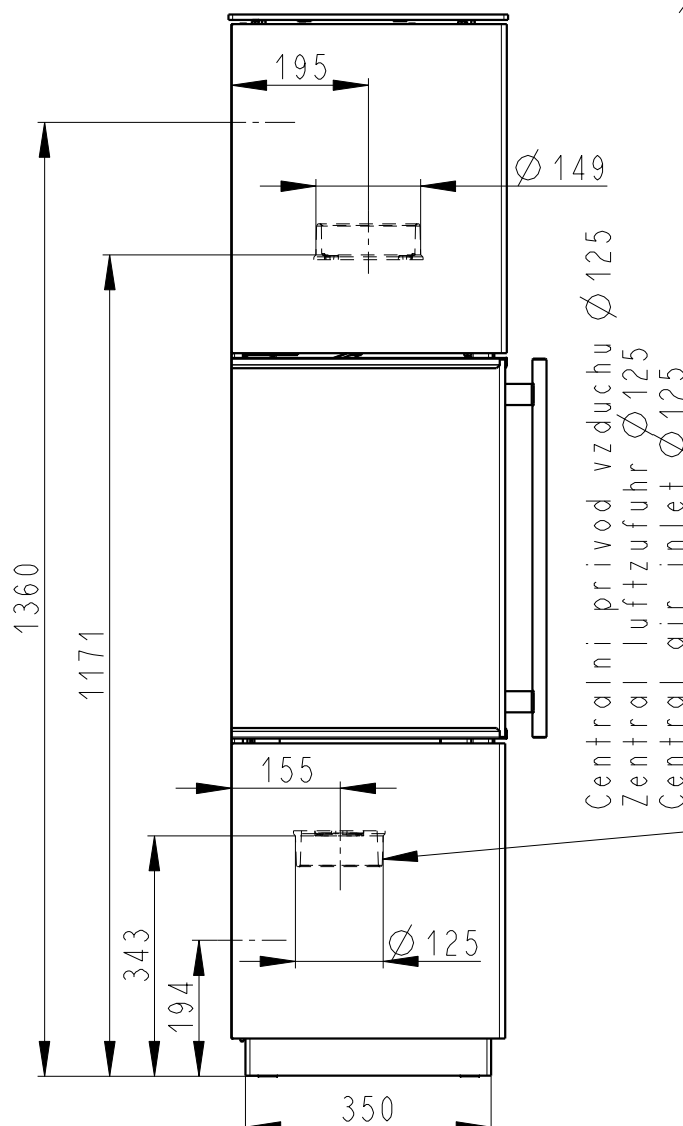
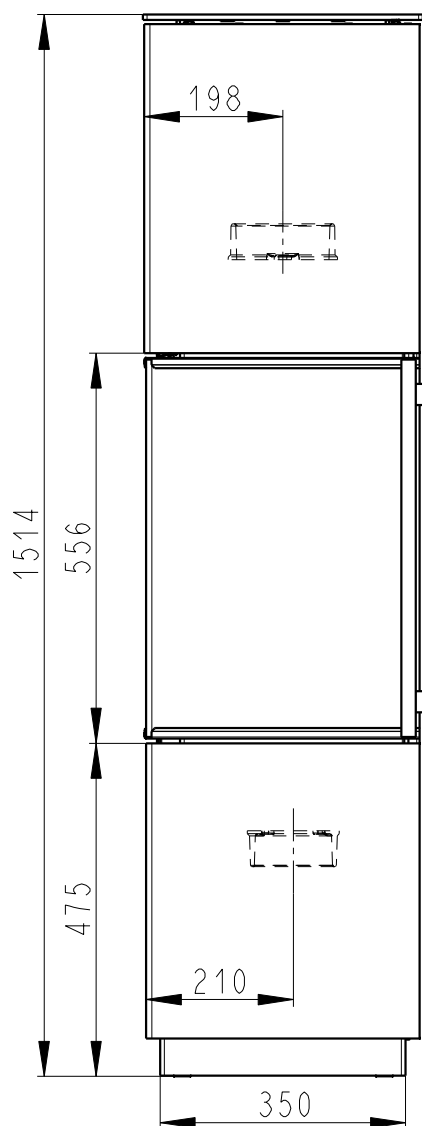


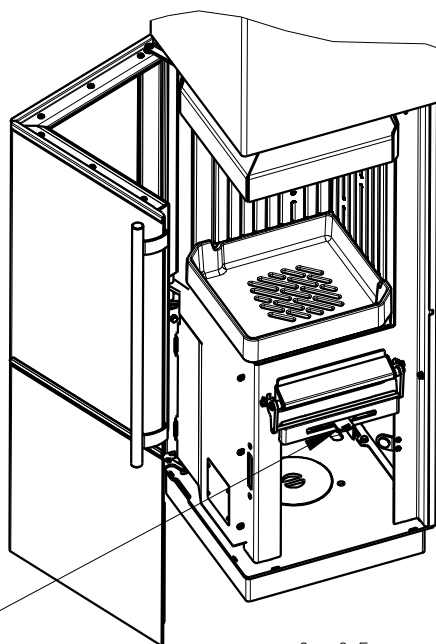
Rozmery v mm; Maße in mm

# ESQUINA PLECH-163A

184 kg



Primarni a sekundarni vzduch  
Primarluft und sekundarluft  
Primary and Secondary air



2:25