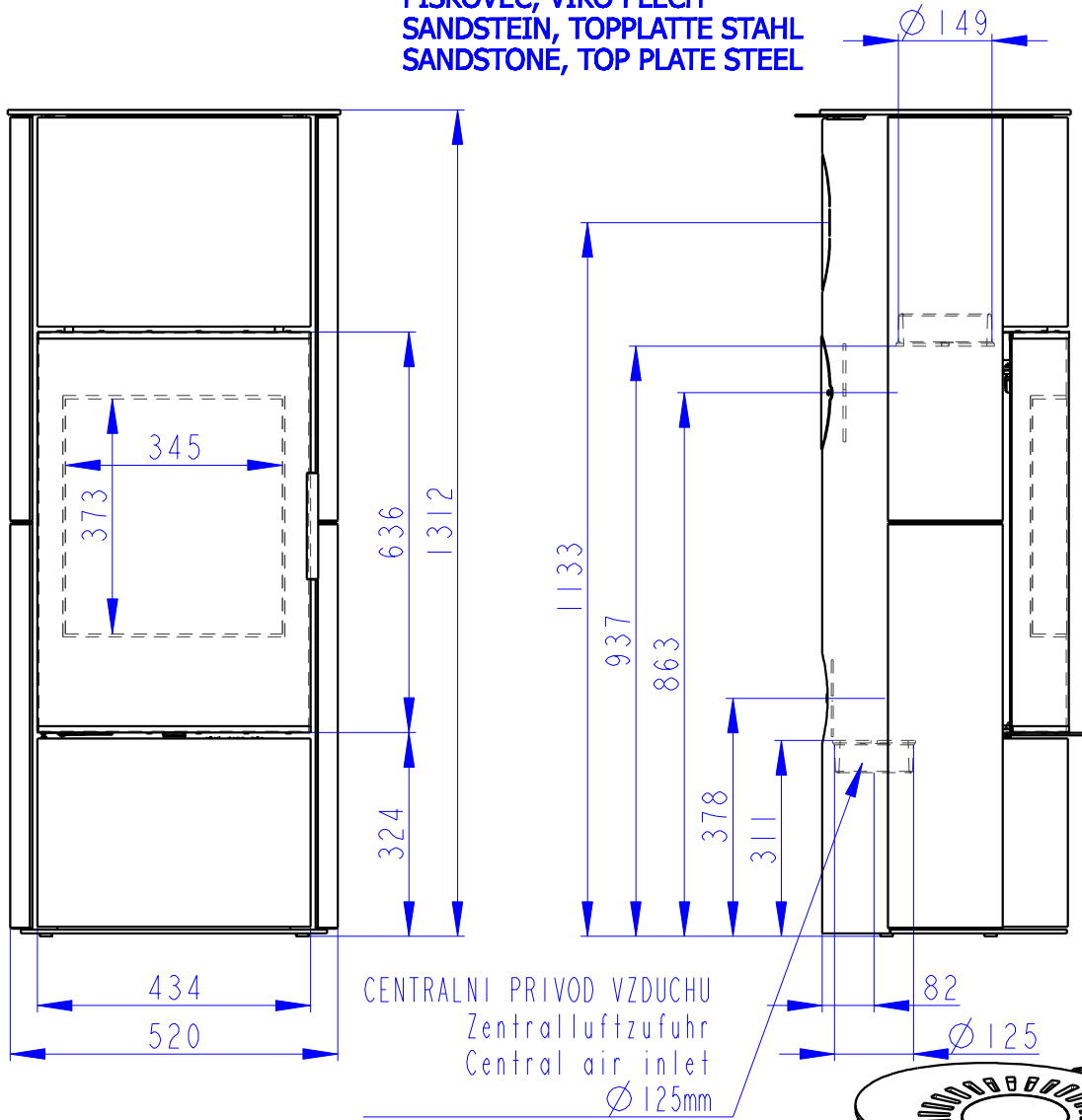
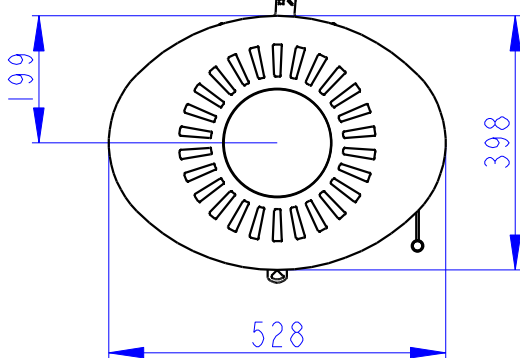


LAREDO 04 A

PÍSKOVEC, VÍKO PLECH
 SANDSTEIN, TOPPLATTE STAHL
 SANDSTONE, TOP PLATE STEEL



KLAPKA KONVEKCIHO VZDUCHU
 KonvektionsLuftSchieber



SEKUNDARNI VZDUCH
 Sekundärluft
 Secondary air
 A/UND/AND
 PRIMARNI VZDUCH
 Primärluft
 Primary air

