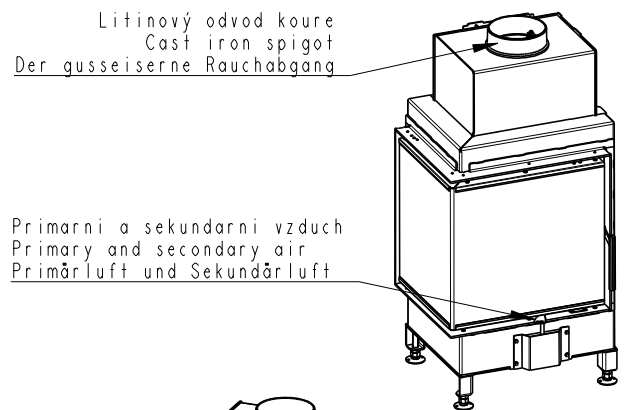
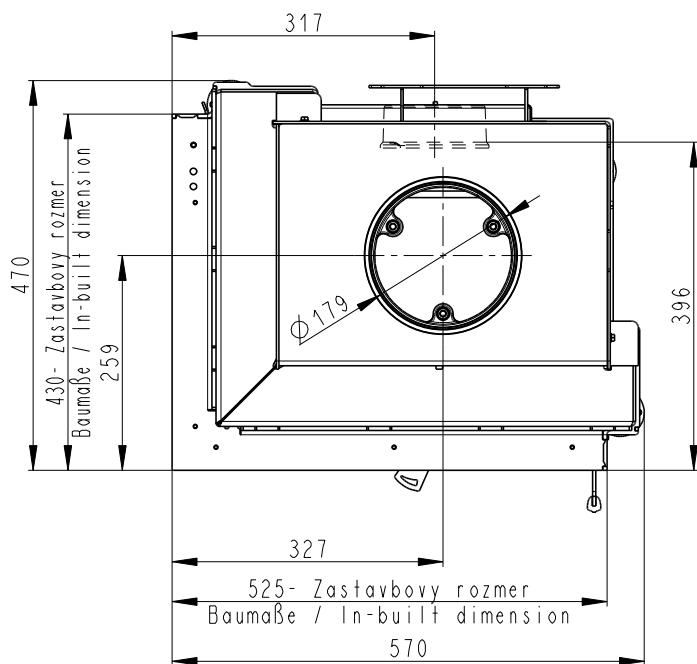
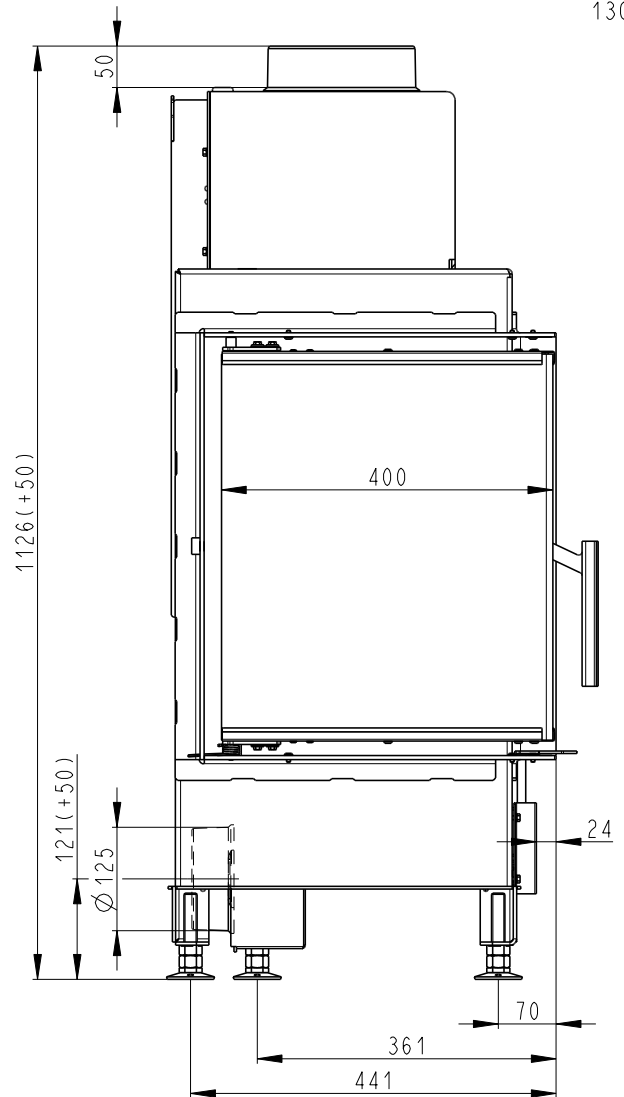
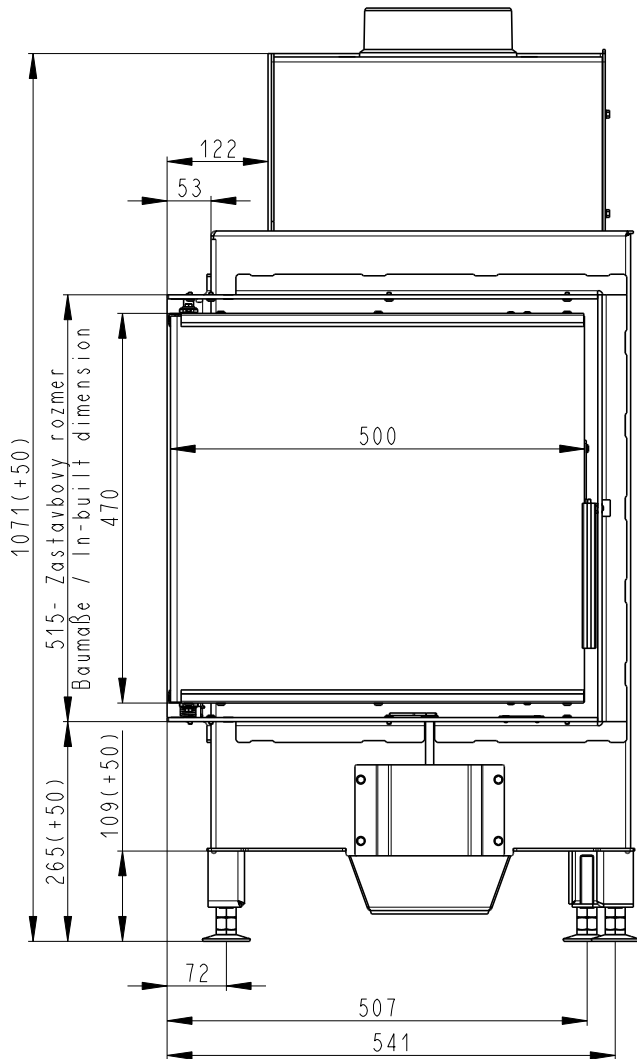


Rozměry v mm
 Maße in mm
 Dimensions in mm

Heat L 2g S 50.51.40.01(21)

130kg



Litínový odvod kouře
 Cast iron spigot
 Der gusseiserne Rauchabgang

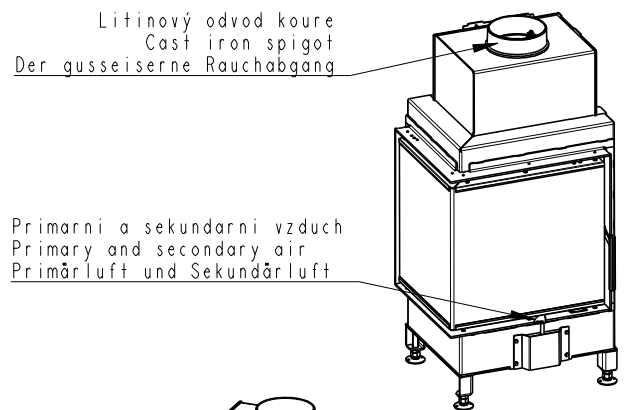
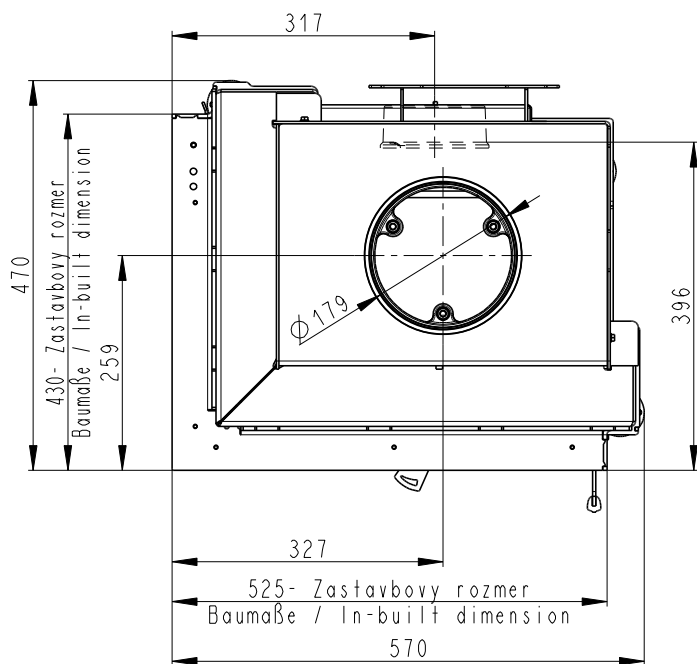
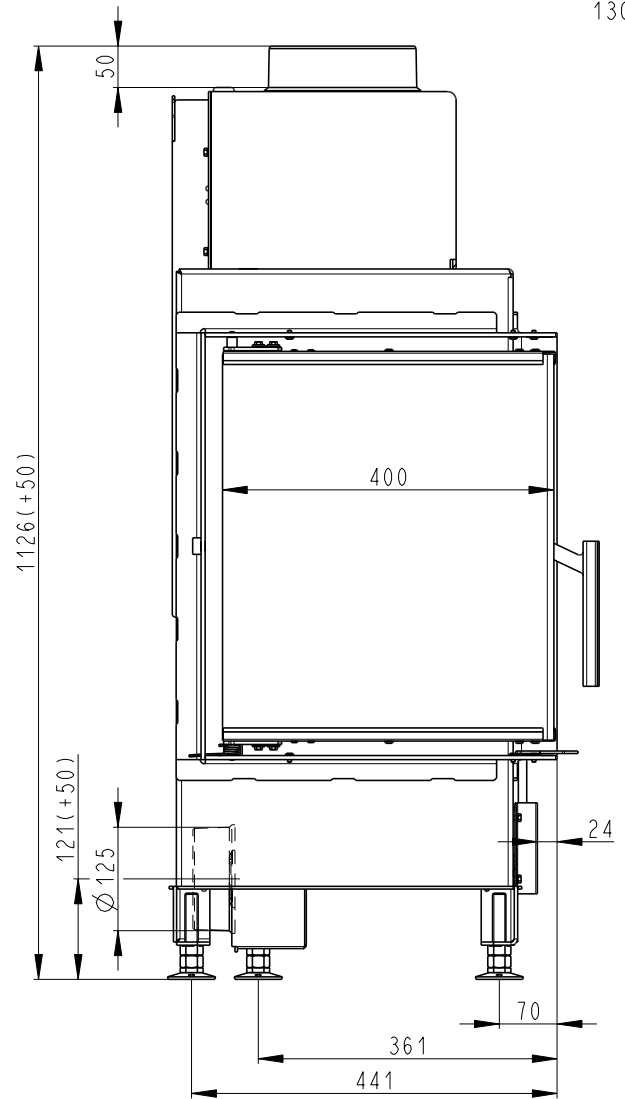
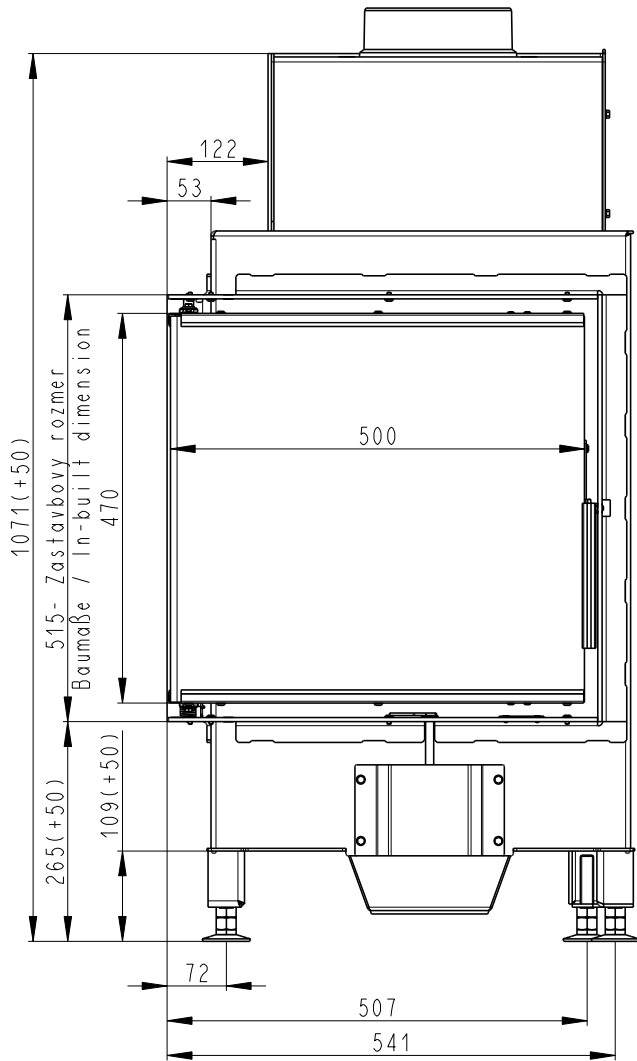
Primární a sekundární vzduch
 Primary and secondary air
 Primärluft und Sekundärluft

Centrální privod vzduchu
 Central air inlet
 Zentralluftzufuhr

Rozměry v mm
 Maße in mm
 Dimensions in mm

Heat L 2g S 50.51.40.01(21)

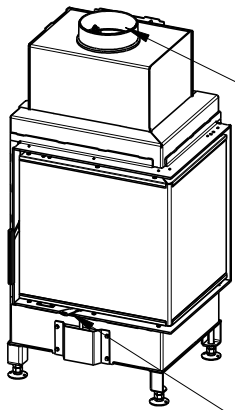
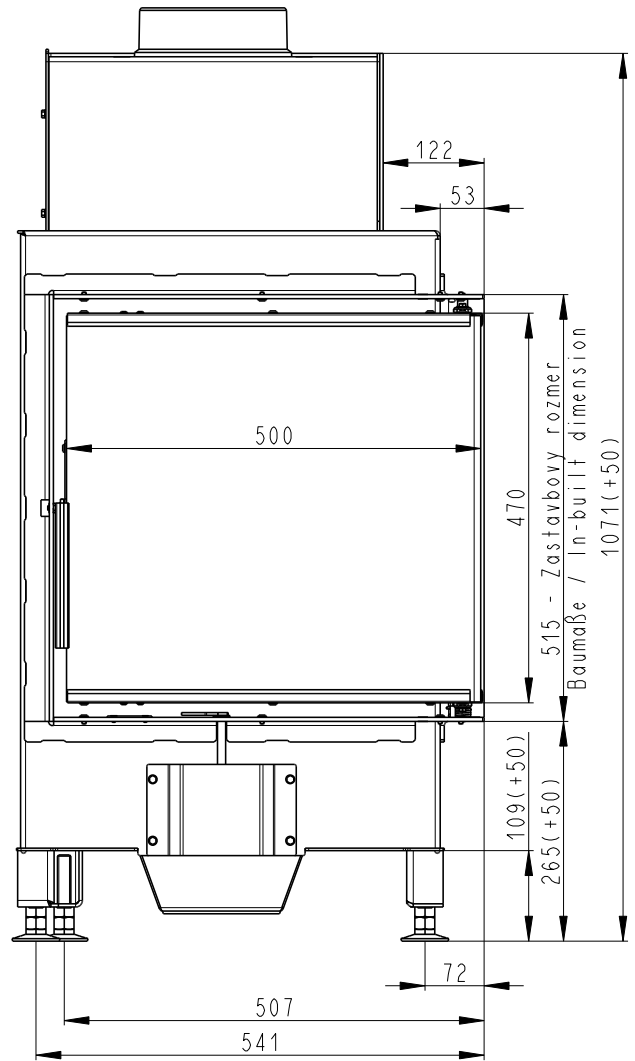
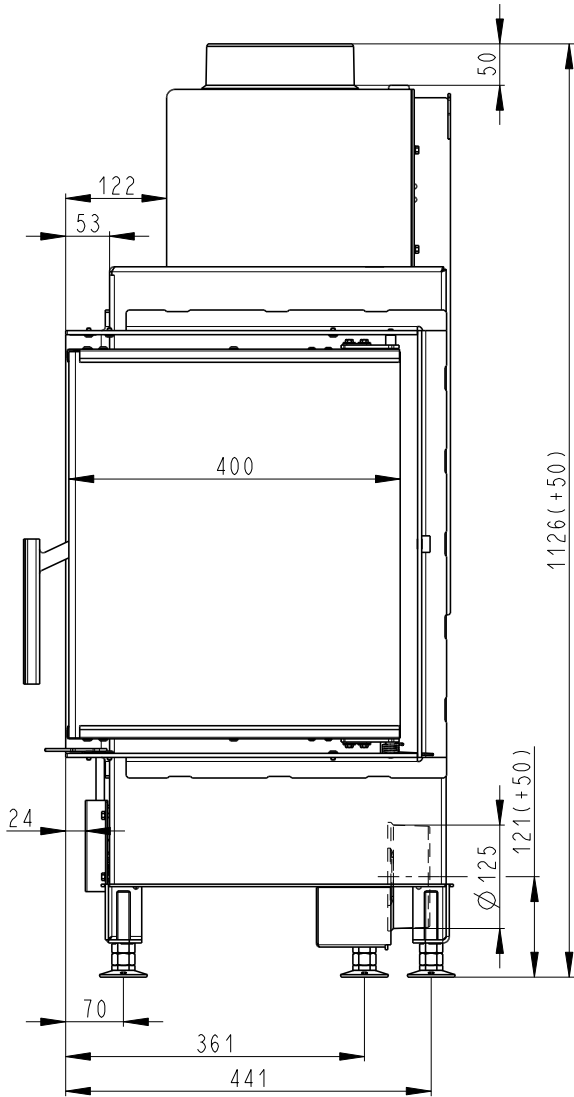
130kg



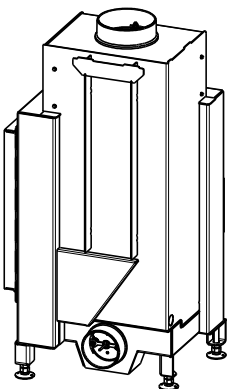
Rozměry v mm
Maße in mm
Dimensions in mm

Heat R 2g S 50.51.40.01(21)

130kg

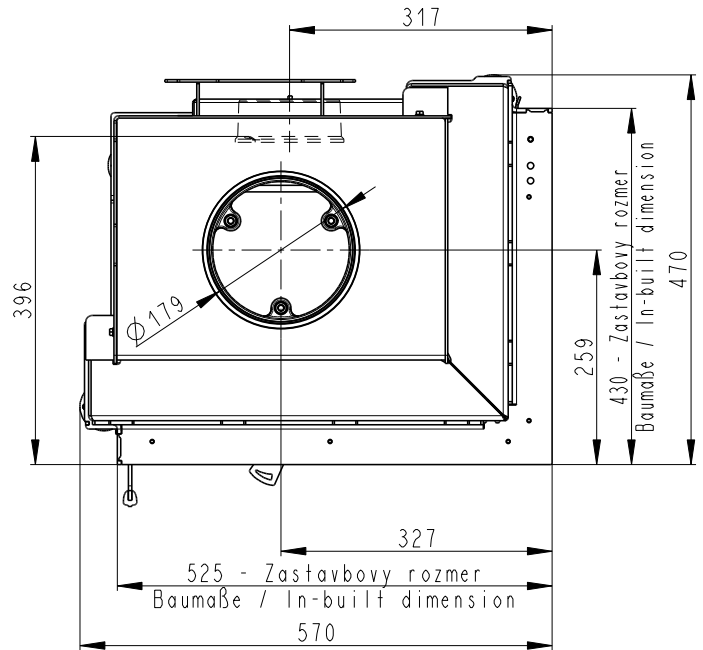


Litínový odvod kouře
Cast iron spigot
Der gusseiserne Rauchabgang



Centrální přívod vzduchu
Central air inlet
Zentralluftzufuhr

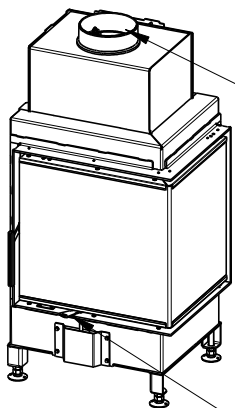
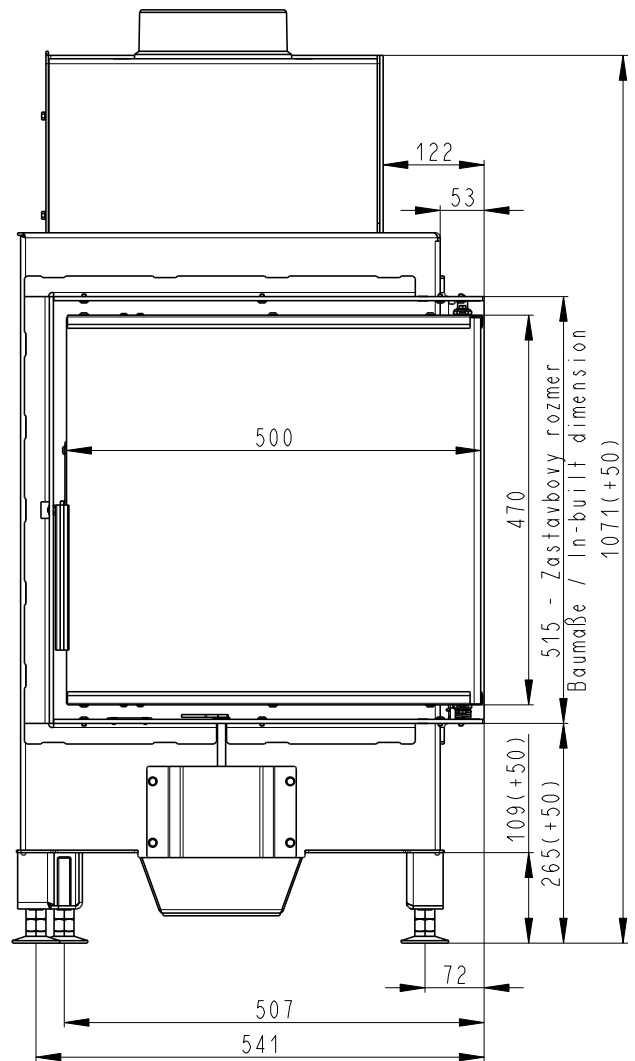
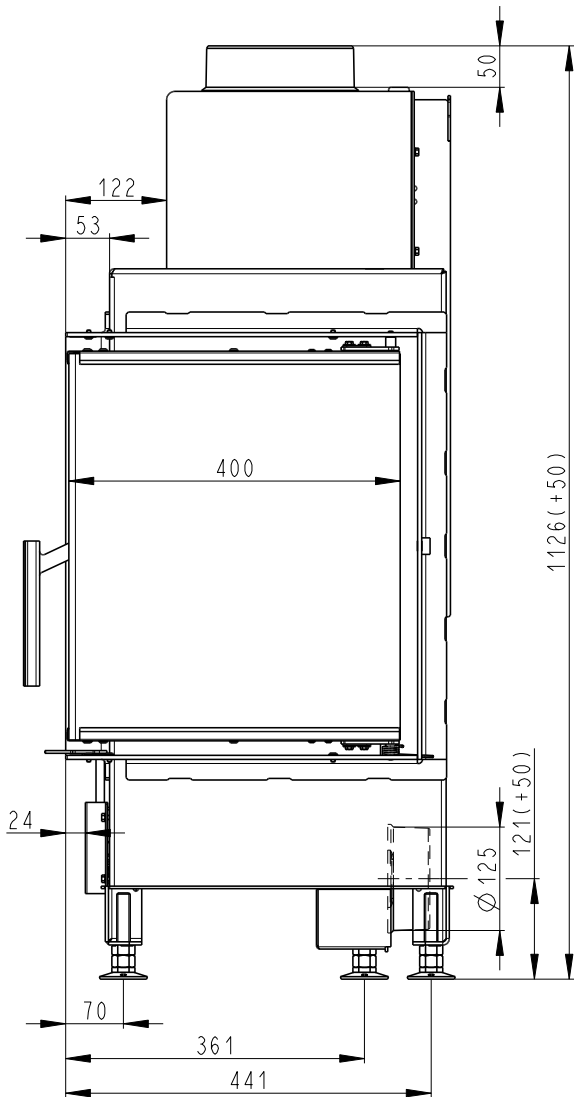
Primární a sekundární vzduch
Primary and secondary air
Primärluft und Sekundärluft



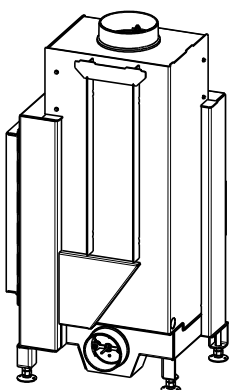
Rozměry v mm
 Maße in mm
 Dimensions in mm

Heat R 2g S 50.51.40.01(21)

130kg



Litínový odvod kouře
 Cast iron spigot
 Der gusseiserne Rauchabgang



Centralni prived vzduchu
 Central air inlet
 Zentralluftzufuhr

Primarni a sekundarni vzduch
 Primary and secondary air
 Primärluft und Sekundärluft

