

Technický list Romotop CARA R/L 03 plech - designový rohový akumulční krb s výsuvnými dvířky a ohýbaným sklem

Romotop technical sheet CARA R/L 03 steel - design accumulation fireplace with lifting door and bent corner glazing

Technisches Datenblatt Romotop CARA R/L 03 Stahl - Design-Kamin mit hochschiebbarer Tür und gebogener Glasscheibe

Obj.kód / Order code / Bestellkode	CARA L 03 CARA R 03
------------------------------------	------------------------

### Spĺněná legislativa | Meets requirement limit values for | Prüfungen

EN 13 240	●
15a B-VG 2015	●
DIN plus	●
BlmSch V 2	●

### Vlastnosti při provozu | Features during operation | Leistungseigenschaften

Ecodesign (Sezónní energetická účinnost vytápění)   Ecodesign (Seasonal energy efficiency of heating)   Ecodesign (Raumheizungs-Jahresnutzungsgrad)	%	72,9
Index energetické účinnosti (EEI)   Energy efficiency index (EEI)   Energieeffizienzindex (EEI)		110,2
Energetický štítek   Energy Label   Energieeffizienzklasse		A+
Typ paliva   Fuel   Verwendeter Brennstoff		Kusové dřevo/Scheitholz/Piece wood
Délka paliva   Length of fuel   Ausmaß des Brennstoff	mm	200-350
Průměrná spotřeba paliva   Average wood consumption   Durchschnittlicher Brennstoffverbrauch	kg/h	2,200
Povolená dávka paliva   Allowed wood batch   Maximal Brennstoffverbrauch	kg/h	2,9
Interval dodávky paliva   Fuel supply interval for the rated output   Zeitabstand der Brennstoffbeschickung für die Nennleistung		1 hodina/1 Stunde/1 hour
Množství spalovacího vzduchu   Combustion air requirement   Verbrennungsluftbedarf	m <sup>3</sup> /h	27,9

### Jmenovité hodnoty | General data | Nennwertes

Jmenovitý výkon   Nominal heat output   Nennwärmeleistung	kW	7,8
Regulovatelný výkon   Reg.output   Reg.Gesamtleistung	kW	3,9 - 10,1
Účinnost   Efficiency   Wirkungsgrad	%	82,93
Hmotnostní průtok suchých spalin   Dry flue gases mass flow   Massendurchfluss von trockenen Abgasen	g/s	6,9
Průměrná teplota spalin   Mean flue gas temperature   Durchschnittliche Abgastemperatur	°C	221
Průměrná teplota spalin za hrdlem   Mean flue gas temperature after throat   Durchschnittliche Rauchgastemperatur nach dem Hals	°C	229
Provozní tah   Flue draught   Förderdruck	Pa	12
Prach - O <sub>2</sub> =13%   Dust - O <sub>2</sub> =13%   Staub - O <sub>2</sub> =13%	mg/Nm <sup>3</sup>	25
CO - O <sub>2</sub> =13%	mg/Nm <sup>3</sup>	1173
CO <sub>2</sub>	%	9,35
OGC - O <sub>2</sub> =13%	mg/Nm <sup>3</sup>	35

NO <sub>x</sub> - O <sub>2</sub> =13%	mg/Nm <sup>3</sup>	81
---------------------------------------	--------------------	----

### **Rozměry a hmotnost | Dimensions and weights | Maße & Gewicht**

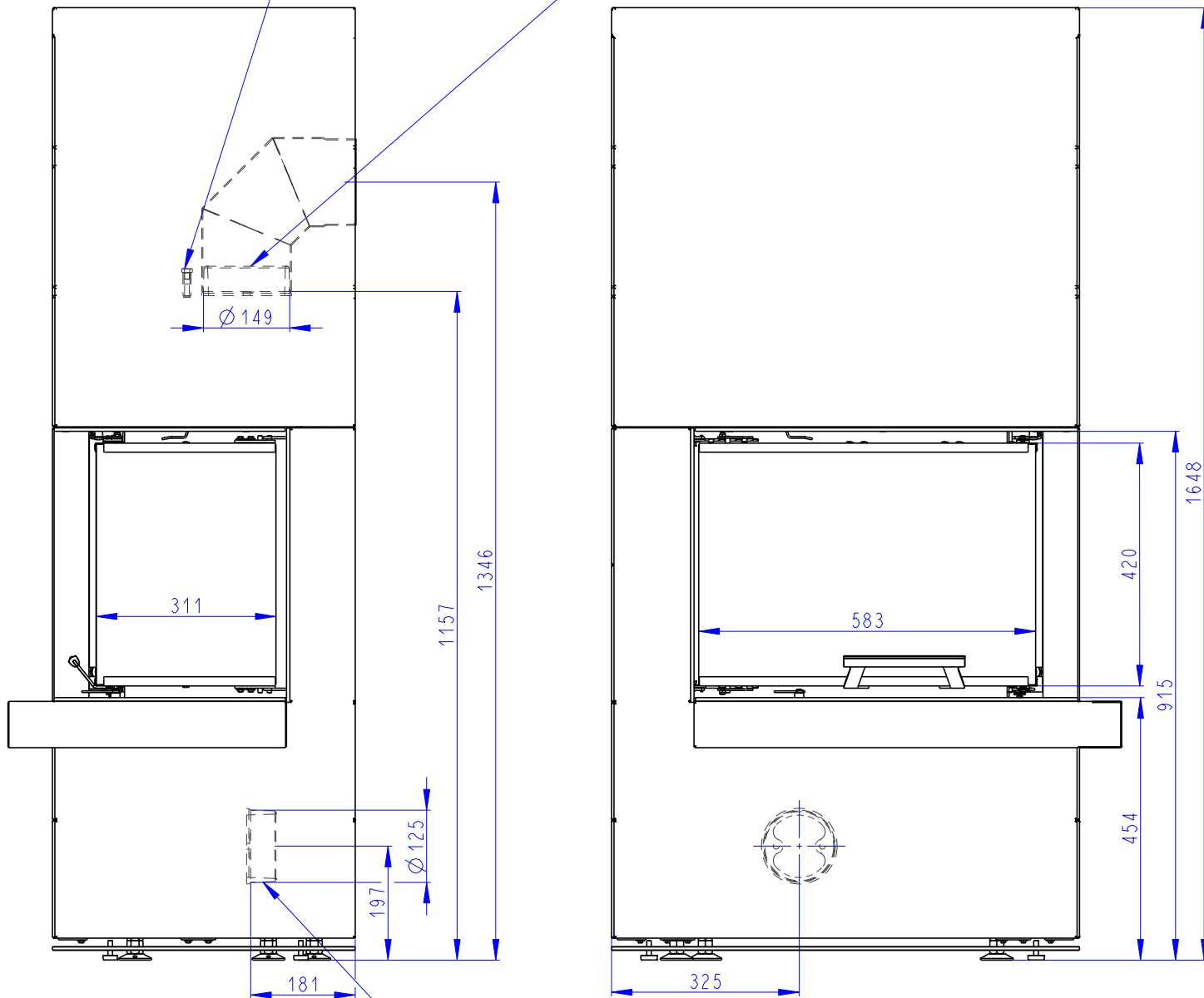
Rozměry (výška x šířka x hloubka)   Dimensions (Height x Width x Depth)   Maße (Höhe x Breite x Tiefe)	mm	1648 x 883 x 601
Výška osy zadního (bočního) vývodu   Connection height for rear (side) installation   Anschlusshöhe (seitlichen) hinten	mm	1346
Průměr kouřovodu   Flue gas connector diameter   Rauchrohrdurchmesser	mm	150
Průměr kouřového hrdla   Flue socket diameter   Abgasstutzen	mm	150
Průměr centrálního přívodu vzduchu (CPV)   External air intake (EAI)   Zentralluftzufuhr (ZLZ)	mm	125
Hmotnost   Weight   Gewicht	kg	310
Rozměry spalovací komory (výška x šířka x hloubka)   Dimensions of the combustion chamber (Height x Width x Depth)   Maße Feuerraum (Höhe x Breite x Tiefe)	mm	462 x 484 x 242
Bezpečnostní vzdálenost od hořlavých materiálů (zadní x čelní x boční x boční se sklem x od stropu) Safe distance from flammable materials (Back x Front x Side x Side with glass x From the ceiling) Sicherheitsabstand von brennbaren Werkstoffen (Hinterwand x Frontwand x Seitenwände x Seite mit Glas x Von der Decke)	mm	0/800/0/800/700

Rozměry v mm  
Maße in mm  
Dimensions in mm

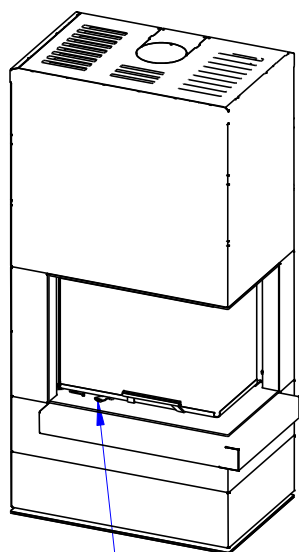
Výstup M10  
Reservoir M10  
Tauchhülse M10

Litvinový odvod kouře  
Cast iron spigot  
Der gusseiserne Rauchabgang

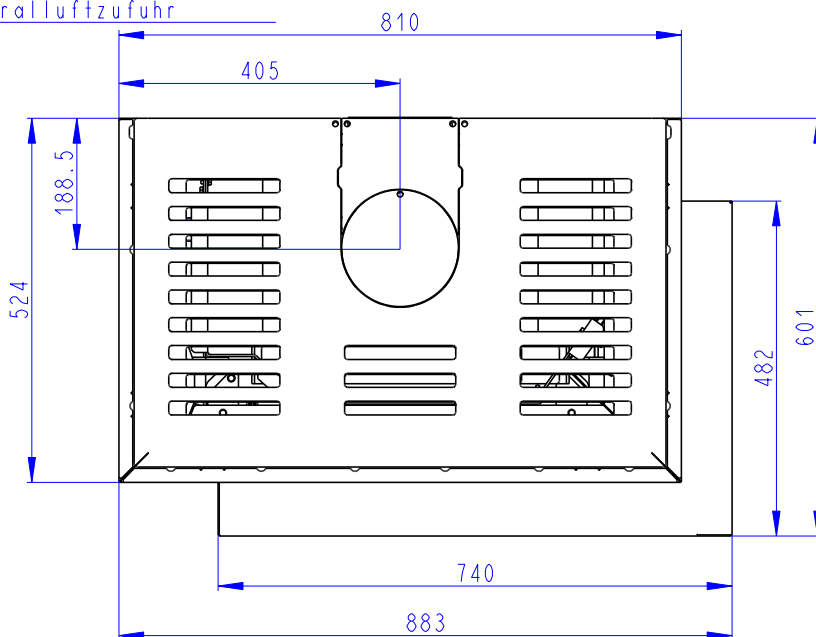
CARA R 03  
310kg



Centrální přívod vzduchu  
Central air inlet  
Zentralluftzufuhr



Primární a sekundární vzduch  
Primärluft und Sekundärluft  
Primary and secondary air



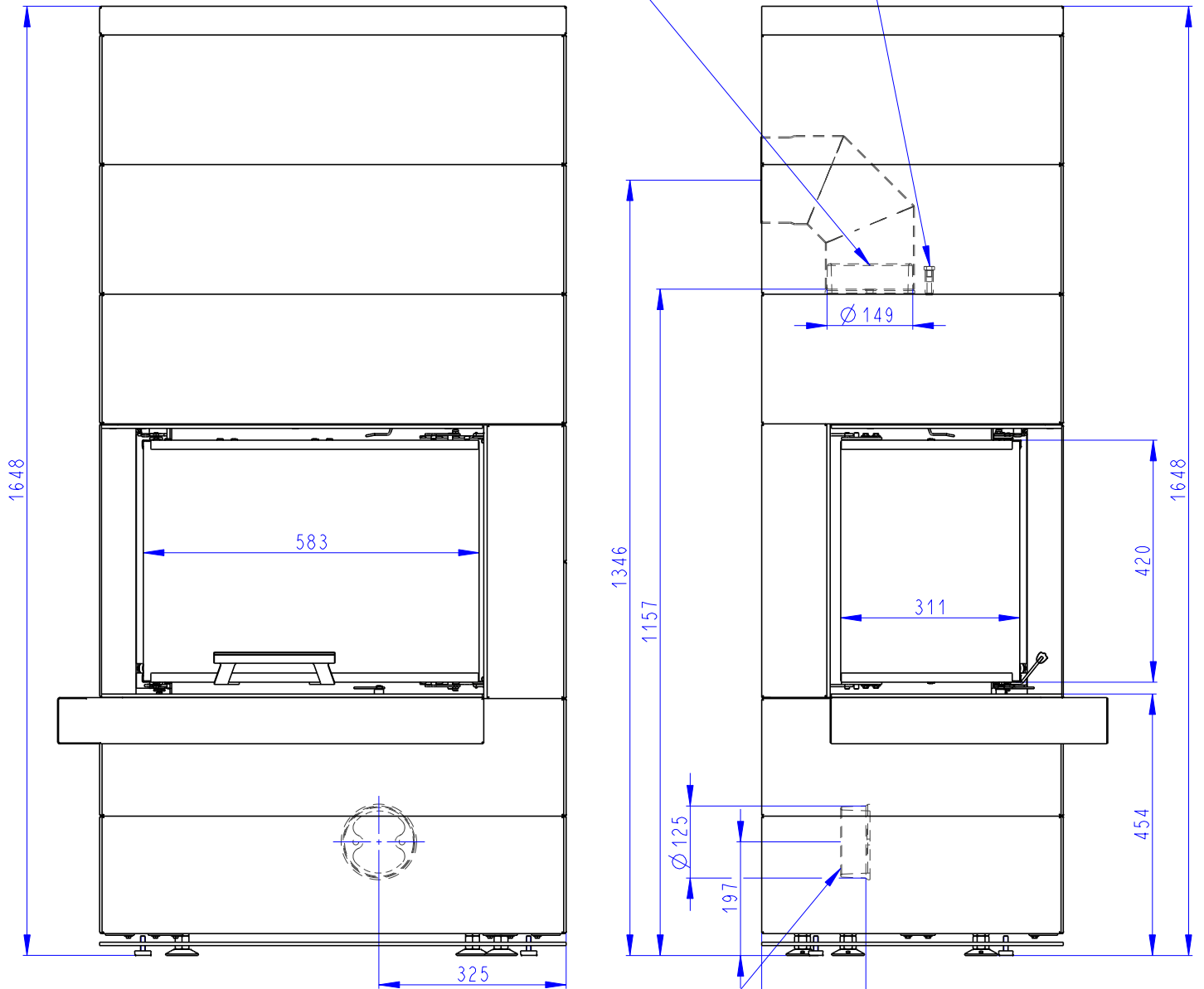
Rozměry v mm  
Maße in mm  
Dimensions in mm

CARA L 03

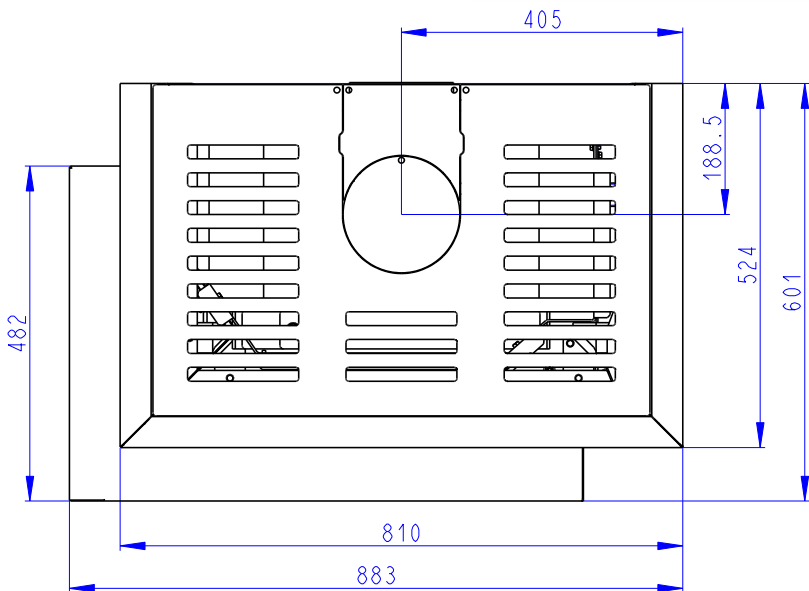
310kg

Litínový odvod kouře  
Cast iron spigot  
Der gusseiserne Rauchabgang

Výstup M10  
Reservoir M10  
Tauchhülse M10



Centrální přívod vzduchu  
Central air inlet  
Zentralluftzufuhr



Primární a sekundární vzduch  
Primärluft und Sekundärluft  
Primary and secondary air

