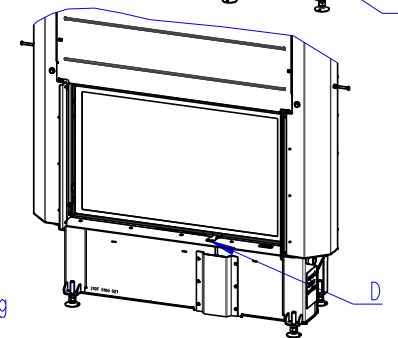
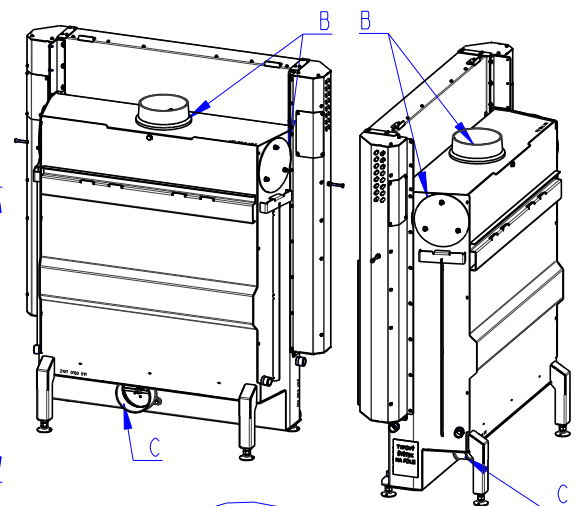
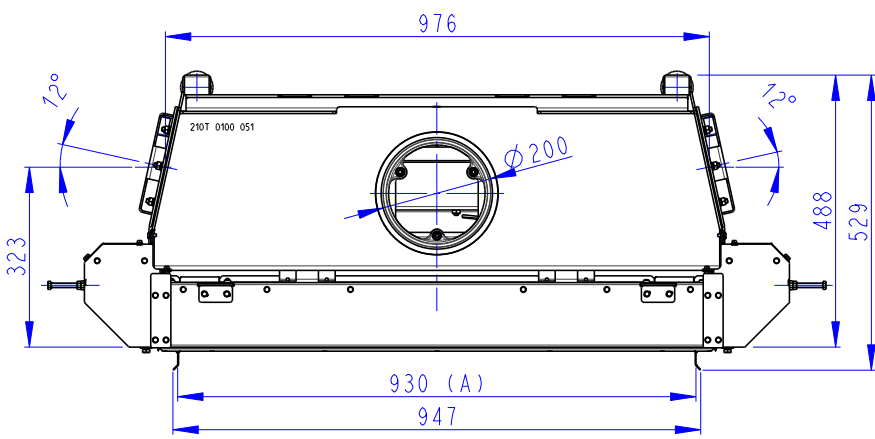
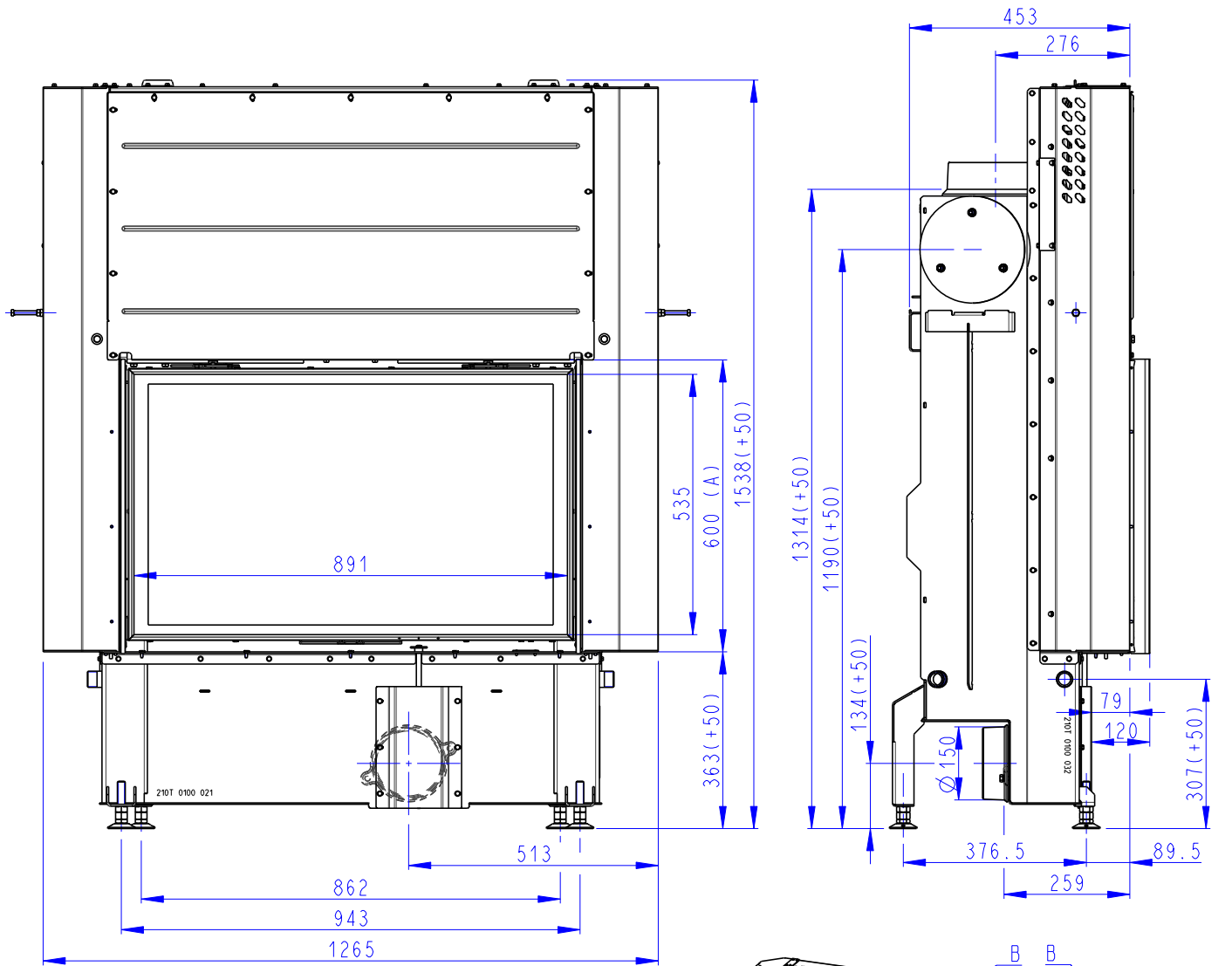
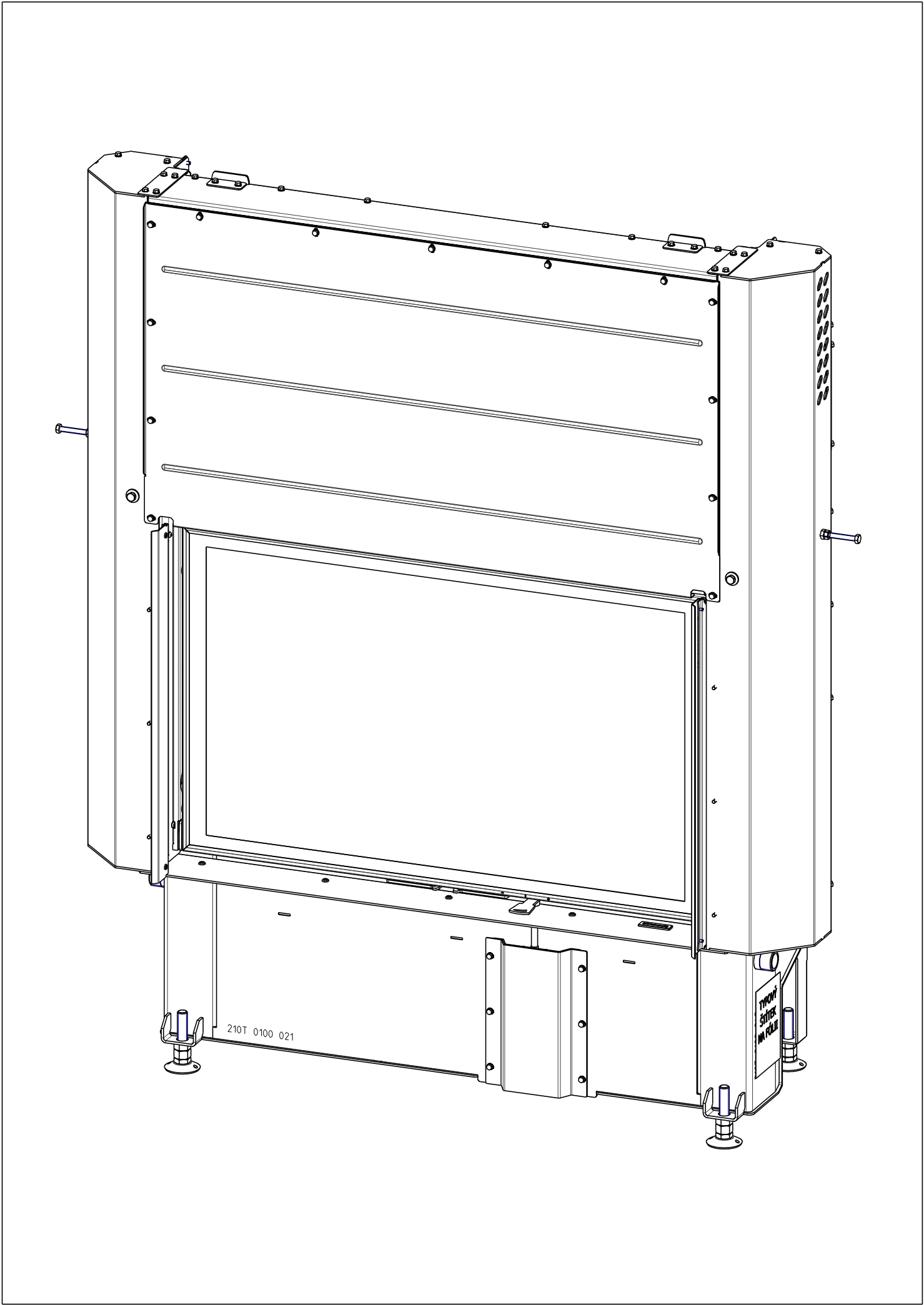


Rozměry v mm
Maße in mm
Dimensions in mm

| | |
|---------------------------------------|----------|
| IMPRESSION 2g L 93.60.01 - 210T | 240 kg |
| IMPRESSION 2g L 93.60.01 + 12LJ TOP01 | 338,6 kg |
| IMPRESSION 2g L 93.60.01 + 12LJ TOP02 | 324 kg |



- (A) Zastavbovy rozmer / Baumaße / In-built dimension
- (B) Litinový odvod kouře / Cast iron spigot / Der gusseiserne Rauchabgang
- (C) Centralni privod vzduchu / Central air inlet / Zentralluftzufuhr
- (D) Primarni a sekundarni vzduch / Primary and secondary air / Primärluft und Sekundärluft



210T 0100 021

TYPE
STRECK
IM FELD

