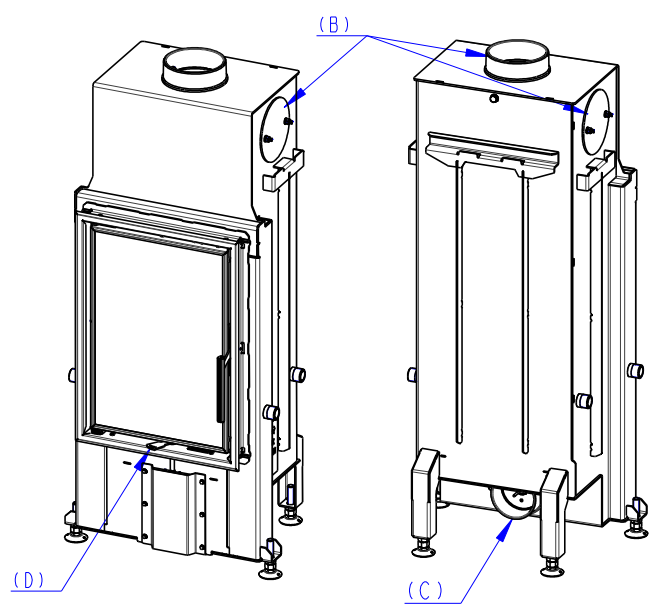
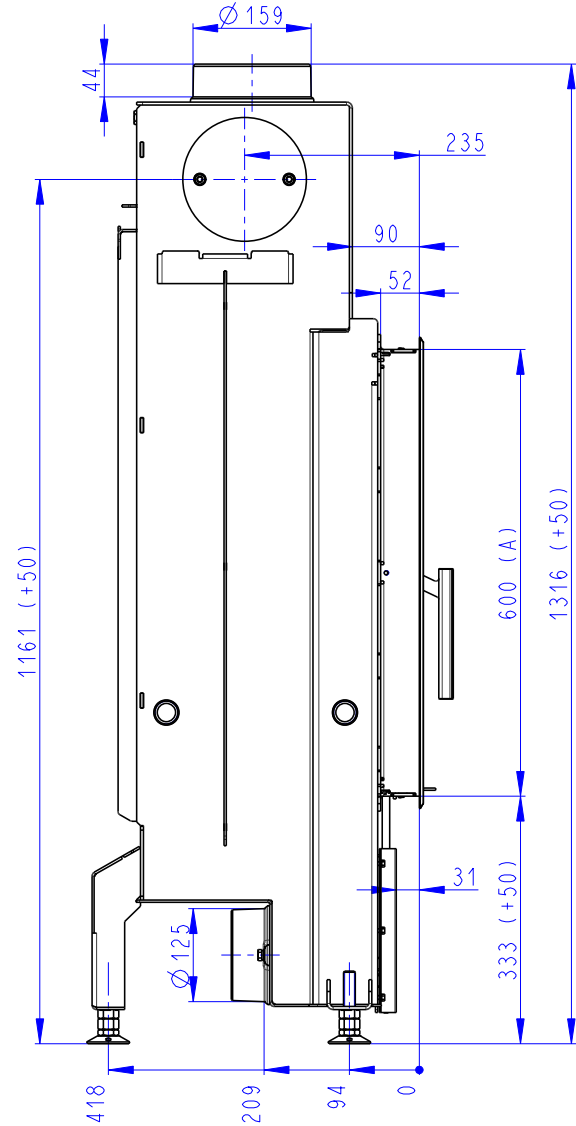
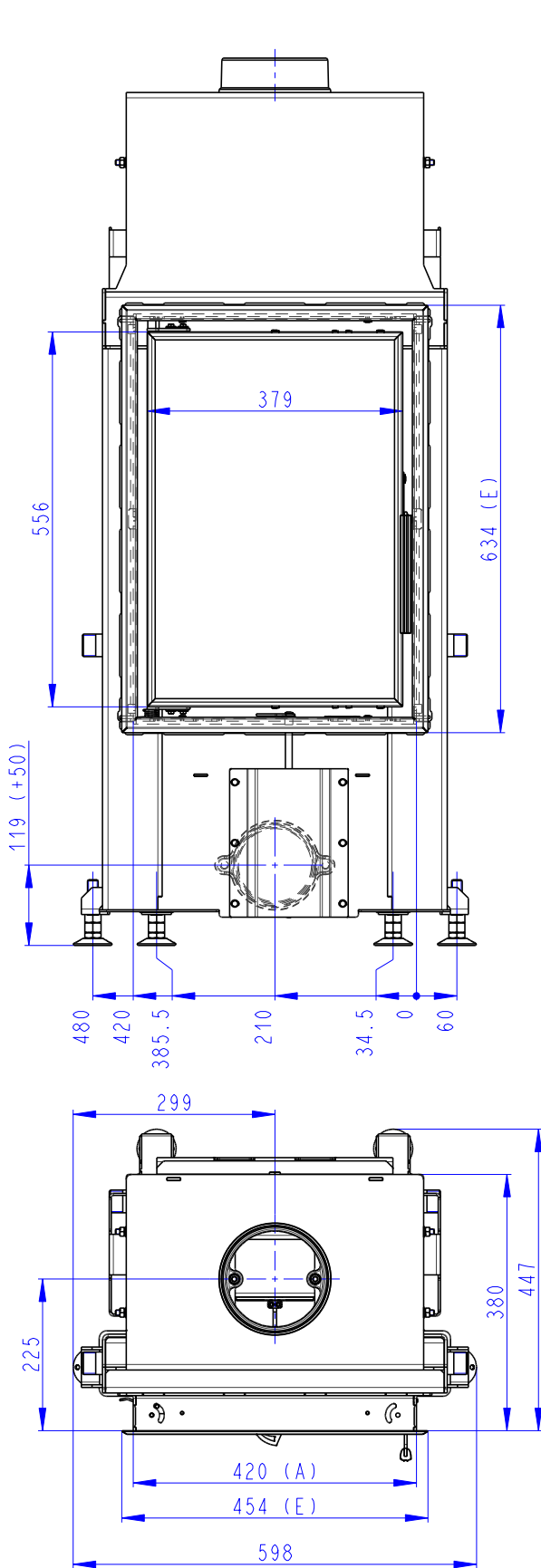


Rozměry v mm
Maße in mm
Dimensions in mm

| | | | |
|------------|----|----------------------|-------|
| Impression | 2g | 42.60.01 | 100kg |
| Impression | 2g | 42.60.01 + 12E TOP01 | 157kg |
| Impression | 2g | 42.60.01 + 12E TOP02 | 149kg |



- (A) Zastavbový rozmer / Baumaße / In-built dimension
- (B) Litinový odvod kouře / Cast iron spigot / Der gusseiserne Rauchabgang
- (C) Centralní privod vzduchu / Central air inlet / Zentralluftzufuhr
- (D) Primární a sekundární vzduch / Primary and secondary air / Primärluft und Sekundärluft
- (E) Ramek / Frame / Rahmen