

Technický list Romotop IMPRESSION R/L 2g S 58.60.34.21 - rohová krbová vložka s děleným sklem  
 Romotop technical sheet IMPRESSION R/L 2g S 58.60.34.21 - corner fireplace insert with split glazing  
 Technisches Datenblatt Romotop IMPRESSION R/L 2g S 58.60.34.21 - Eckiger Kamineinsatz mit geteilter Glasscheibe

Obj.kód / Order code / Bestellkode	IL2SF 21 IR2SF 21
------------------------------------	----------------------

### Splněná legislativa | Meets requirement limit values for | Prüfungen

EN 13 229	●
15a B-VG 2015	●
DIN plus	●
BImSch V 2	●

### Vlastnosti při provozu | Features during operation | Leistungseigenschaften

Ekodesign (Sezónní energetická účinnost vytápění)   Ekodesign (Seasonal energy efficiency of heating)   Ekodesign (Raumheizungs-Jahresnutzungsgrad)	%	72,6
Index energetické účinnosti (EEI)   Energy efficiency index (EEI)   Energieeffizienzindex (EEI)		109,3
Energetický štítek   Energy Label   Energieeffizienzklasse		A+
Typ paliva   Fuel   Verwendeter Brennstoff		Kusové dřevo/Stück Holz/Piece wood
Délka paliva   Length of fuel   Ausmaß des Brennstoff	mm	250
Průměrná spotřeba paliva   Average wood consumption   Durchschnittlicher Brennstoffverbrauch	kg/h	2,12
Povolená dávka paliva   Allowed wood batch   Maximal Brennstoffverbrauch	kg/h	2,8
Interval dodávky paliva   Fuel supply interval for the rated output   Zeitabstand der Brennstoffbeschickung für die Nennleistung		1 hodina/1 Stunde/1 hour
Množství spalovacího vzduchu   Combustion air requirement   Verbrennungsluftbedarf	m <sup>3</sup> /h	26,9

### Jmenovité hodnoty | General data | Nennwertes

Jmenovitý výkon   Nominal heat output   Nennwärmeleistung	kW	7,4
Regulovatelný výkon   Reg.output   Reg.Gesamtleistung	kW	3,7 - 9,6
Účinnost   Efficiency   Wirkungsgrad	%	81,6
Hmotnostní průtok suchých spalin   Dry flue gases mass flow   Massendurchfluss von trockenen Abgasen	g/s	6,7
Průměrná teplota spalin   Mean flue gas temperature   Durchschnittliche Abgastemperatur	°C	234
Průměrná teplota spalin za hrdlem   Mean flue gas temperature after throat   Durchschnittliche Rauchgastemperatur nach dem Hals	°C	264
Provozní tah   Flue draught   Förderdruck	Pa	11
Prach - O <sub>2</sub> =13%   Dust - O <sub>2</sub> =13%   Staub - O <sub>2</sub> =13%	mg/m <sup>3</sup>	37
CO - O <sub>2</sub> =13%	mg/m <sup>3</sup>	1051
CO <sub>2</sub>	%	9,64
OGC - O <sub>2</sub> =13%	mg/m <sup>3</sup>	50
NO <sub>x</sub> - O <sub>2</sub> =13%	mg/m <sup>3</sup>	137

**Rozměry a hmotnost | Dimensions and weights | Maße & Gewicht**

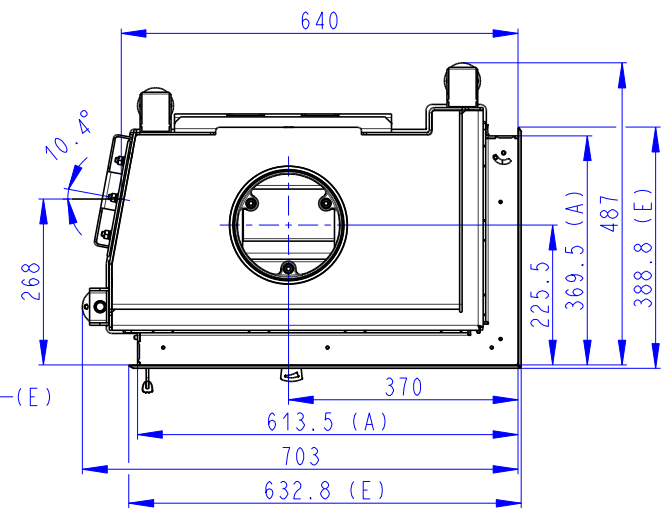
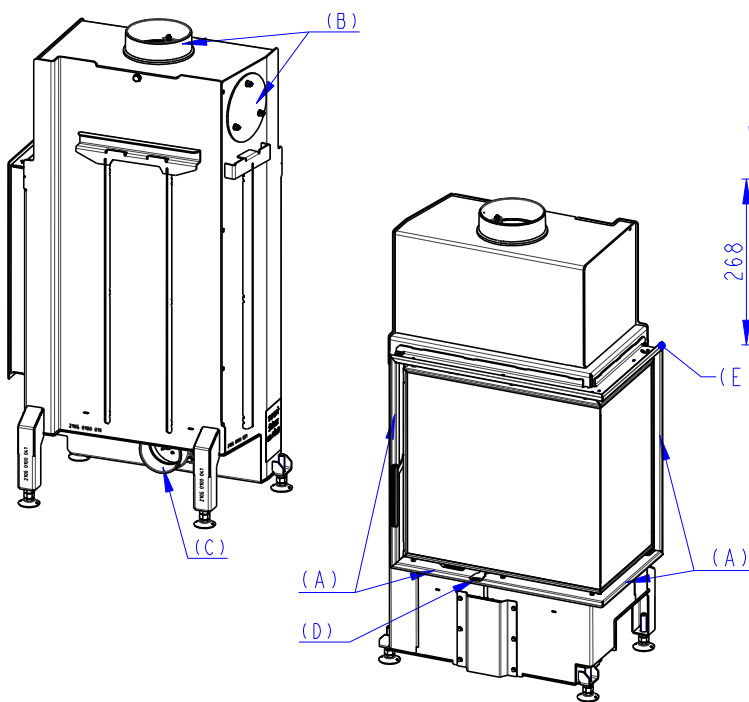
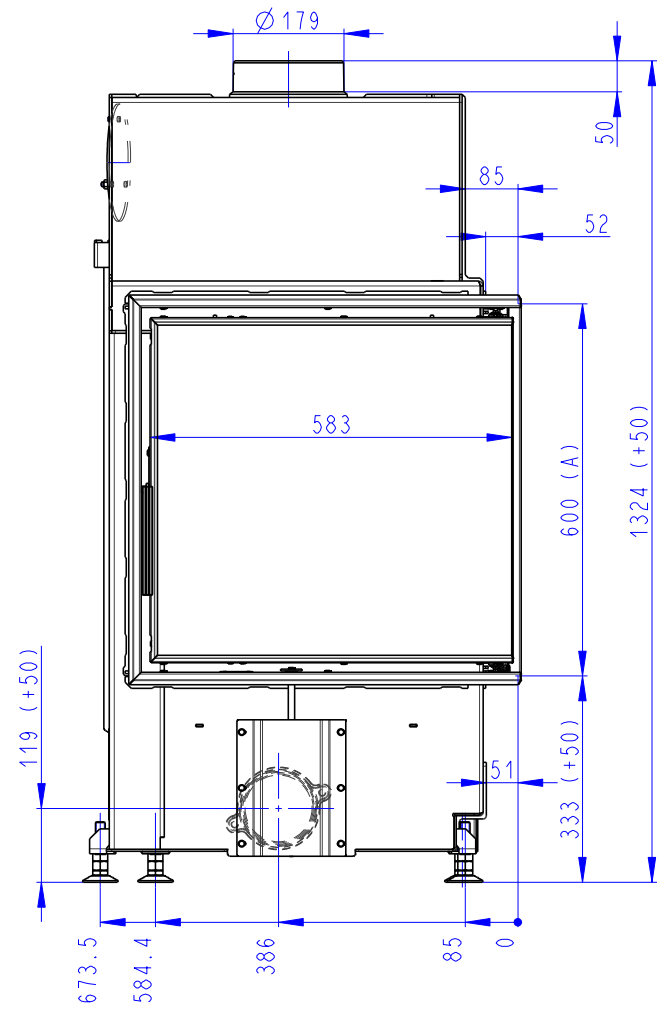
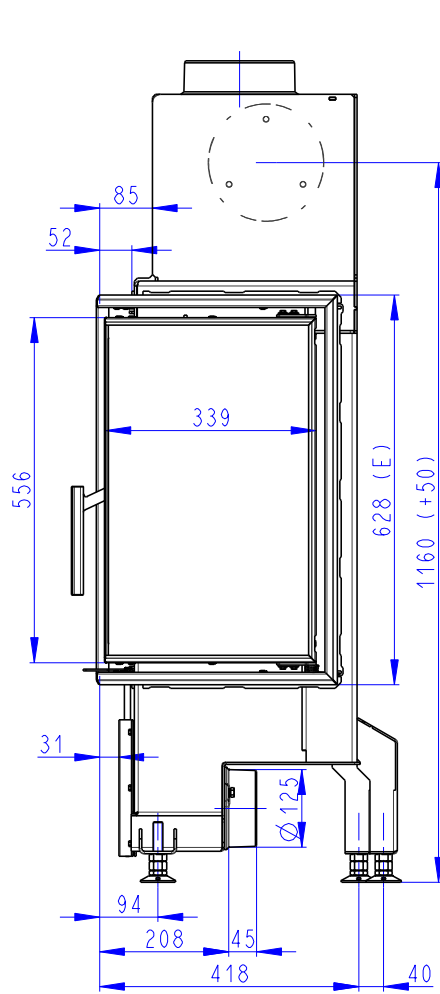
Rozměry (výška x šířka x hloubka)   Dimensions (Height x Width x Depth)   Maße (Höhe x Breite x Tiefe)	mm	1324 x 703 x 487
Výška osy zadního (bočního) vývodu   Connection height for rear (side) installation   Anschlusshöhe (seitlichen) hinten	mm	1160
Průměr kouřovodu   Flue gas connector diameter   Rauchrohrdurchmesser	mm	150-180
Průměr centrálního přívodu vzduchu (CPV)   External air intake (EAI)   Zentralluftzufuhr (ZLZ)	mm	125
Hmotnost   Weight   Gewicht	kg	174/166
Rozměry spalovací komory (výška x šířka x hloubka)   Dimensions of the combustion chamber (Height x Width x Depth)   Maße Feuerraum (Höhe x Breite x Tiefe)	mm	510 x 480 x 237
Rozměry dveří topeniště (výška x šířka x hloubka)   Dimensions of the furnace door (Height x Width x Depth)   Maße Ofentür (Höhe x Breite x Tiefe)	mm	556 x 583 x 339
Bezpečnostní vzdálenost od hořlavých materiálů (zadní x čelní x boční x boční se sklem x od stropu) Safe distance from flammable materials (Back x Front x Side x Side with glass x From the ceiling) Sicherheitsabstand von brennbaren Werkstoffen (Hinterwand x Frontwand x Seitenwände x Seite mit Glas x Von der Decke)	mm	700/1200/450/950/1000
Plocha vstupní větrací mřížky   Min. cross section of convect air inlet for nominal output   Min.Querschnitt der Konvektionsluftzufuhr f. die Nennleistung	cm <sup>2</sup>	600
Plocha výstupní větrací mřížky   Min. cross section of convect air outlet for nominal output   Min.Querschnitt der Konvektionsluftausgangs f. die Nennleistung	cm <sup>2</sup>	800

**Příslušenství dodávané s výrobkem | Supplied accessories | Mitgeliefertes Zubehör**

Rukavice s magnetem   Holder with magnet   Handschuh mit Magnet	●
---	---

Rozměry v mm  
 Maße in mm  
 Dimensions in mm

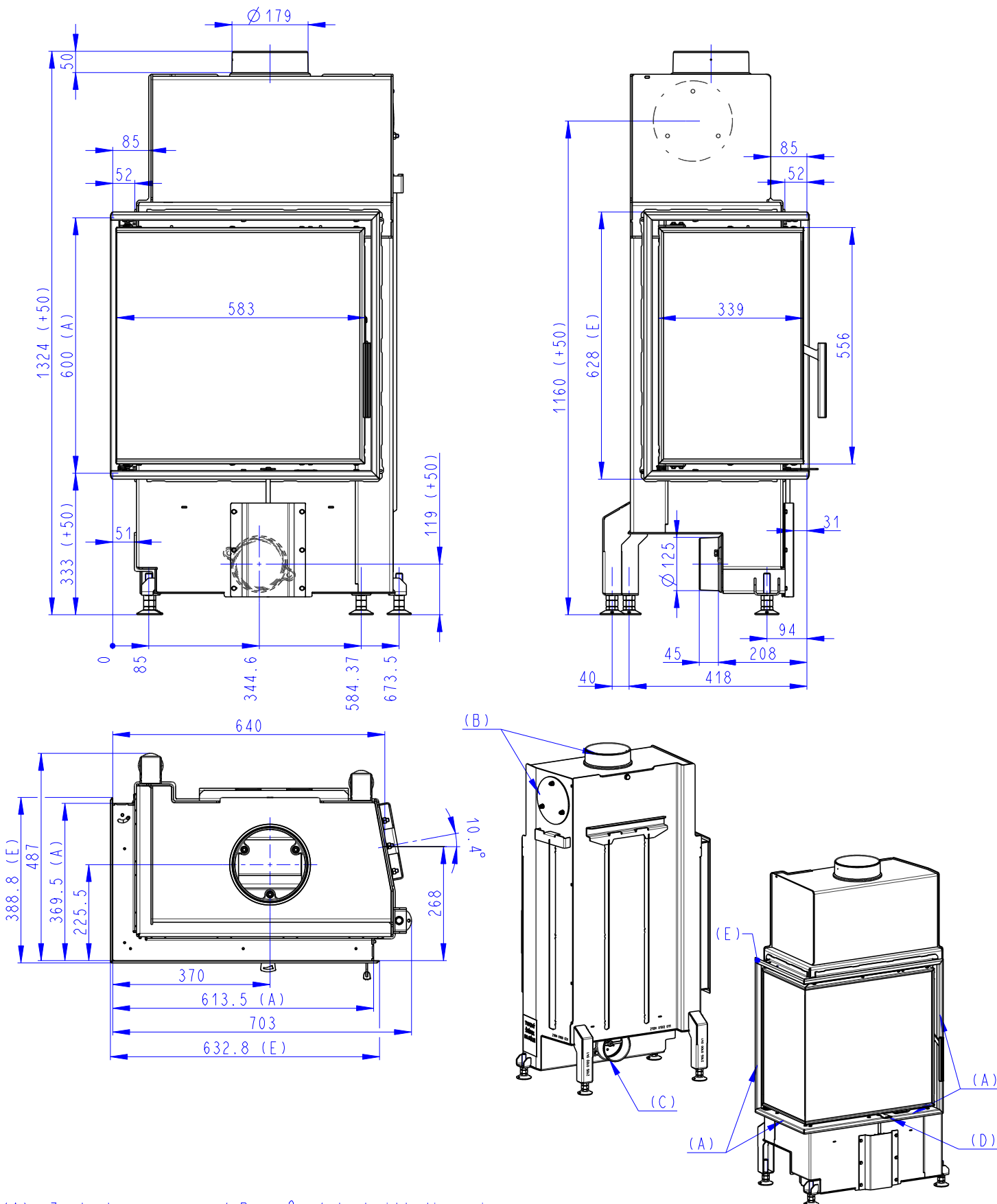
IMPRESSION R 2g S 58.60.34.21	113kg
IMPRESSION R 2g S 58.60.34.21 + IR2LF TOP01	174kg
IMPRESSION R 2g S 58.60.34.21 + IR2LF TOP02	166kg



- (A) Zastavbovy rozmer / Baumaße / In-built dimension
- (B) Litinový odvod kouře / Cast iron spigot / Der gusseiserne Rauchabgang
- (C) Centrální privod vzduchu / Central air inlet / Zentralluftzufuhr
- (D) Primární a sekundární vzduch / Primary and secondary air / Primärluft und Sekundärluft
- (E) Rámek / Frame / Rahmen

Rozměry v mm  
Maße in mm  
Dimensions in mm

IMPRESSION L 2g S	58.60.34.21	113kg
IMPRESSION L 2g S	58.60.34.21 + IR2LF TOP01	174kg
IMPRESSION L 2g S	58.60.34.21 + IR2LF TOP02	166kg



- (A) Zastavbovy rozmer / Baumaße / In-built dimension  
 (B) Litinový odvod kouře / Cast iron spigot / Der gusseiserne Rauchabgang  
 (C) Centralni privod vzduchu / Central air inlet / Zentralluftzufuhr  
 (D) Primarni a sekundarni vzduch / Primary and secondary air / Primärluft und Sekundärluft  
 (E) Ramek / Frame / Rahmen