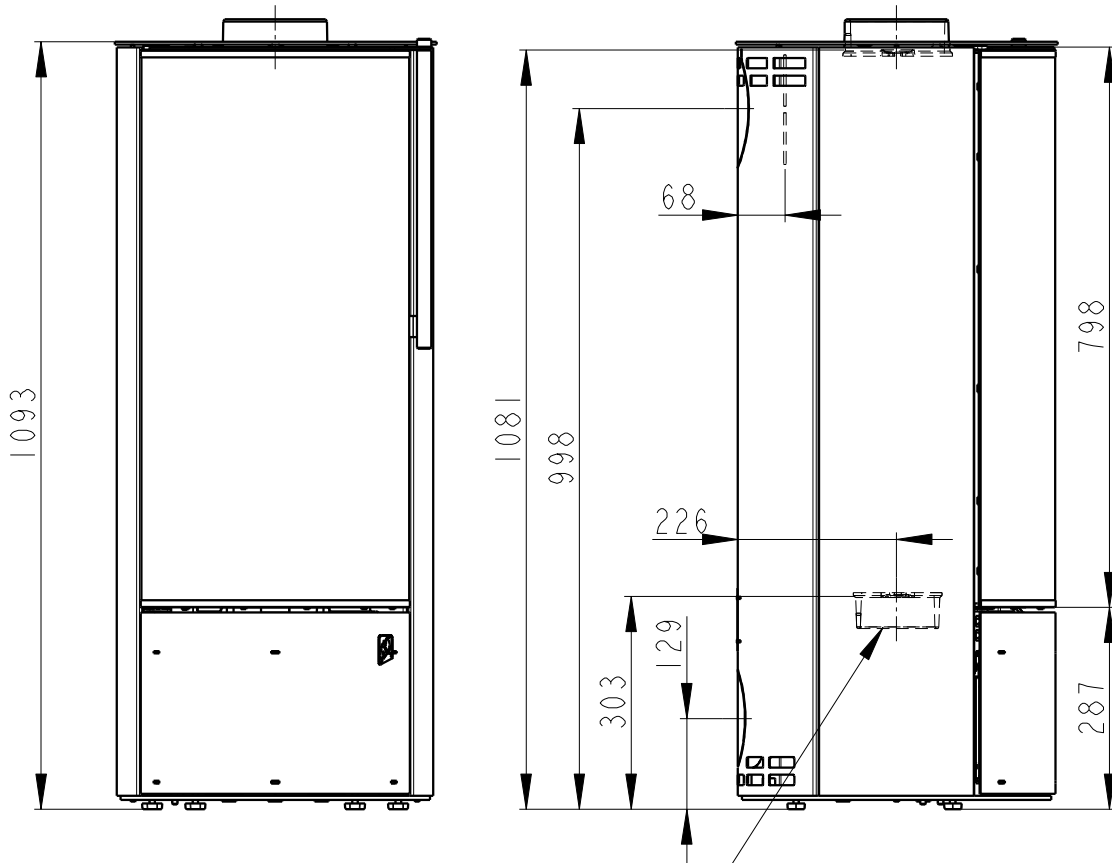
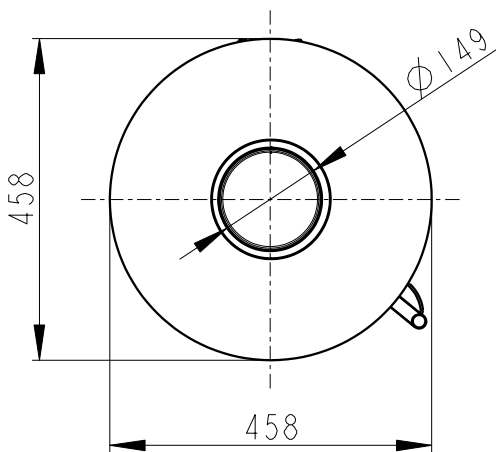


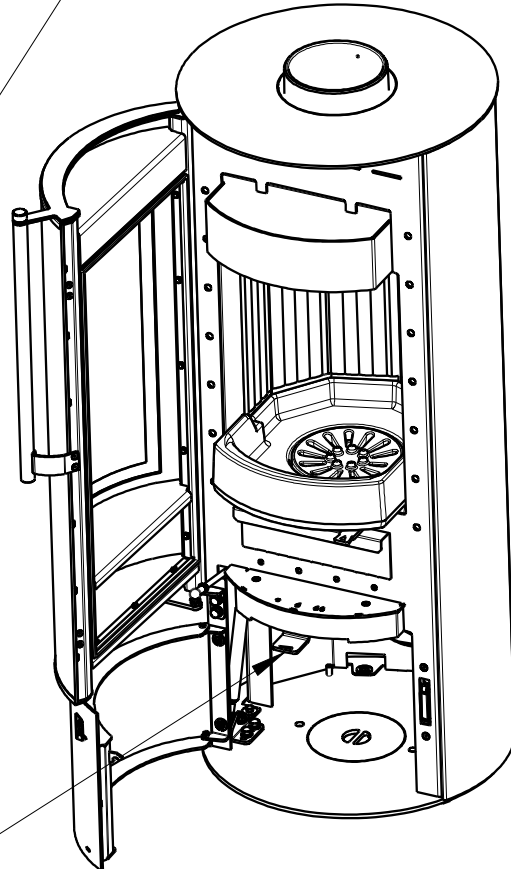
IRUN



Centralni privod vzduchu $\varnothing 120$
 Zentral luftzufuhr $\varnothing 120$
 Central air inlet $\varnothing 120$



Primarni a sekundarni vzduch
 Primarluft und sekundarluft
 Primary and Secondary air



Artikl	IRUN		
--------	------	--	--

Nennwertes

Nennwärmeleistung	kW	5,9	4,9
Wirkungsgrad	%	81,88	80,54
Brennstoffverbrauch	kg/h	1,26	1,41
Massendurchfluss von trockenen Abgasen	g/s	3,9	4,8
Durchschnittliche Abgastemperatur	°C	240	237
Förderdruck	Pa	12	
Gewicht	kg	134	
CO ₂	%	9,57	8,48
Staub O ₂ =13%	mg/m ³	39	39
CO O ₂ =13%	mg/m ³	946	694

Empfohlenen Werte

Reg.Gesamtleistung	kW	3-8	
Max.erlaubte Holzzuladung	kg/h	2,2	
Rauchrohrdurchmesser	mm	150	

Prüfungen

EN 13 240	•
BImSch V 1	•
BImSch V 2	•
DIN plus	•
15a B-VG	•

Mitgeliefertes Zubehör

Handschuh mit Magnet	•
Aschenbecher	•